

Hisense

life reimagined

РУКОВОДСТВО ПО ЭКСПЛУАТАЦИИ

Перед началом эксплуатации стиральной машины
внимательно прочитайте данное руководство и
сохраните его для дальнейшего пользования.

WF3S8043B*3

WF3S8043B*4

WF3G8043B*3

WF3S9043B*3

WF3S9043B*4

WF3G9043B*3

WF3S8043B*3/PL

WF3S9043B*3/PL

WF3S8043B*3/BLX

WF3S8043B*3/BLX


РУС


Переведено с
немецкого языка


Данная стиральная машина предназначена исключительно для использования в частном домашнем хозяйстве. Не используйте ее для стирки белья, не предназначенного для машинной стирки.


Символы, используемые в руководстве по эксплуатации, имеют следующие значения:

 Информация, совет, подсказка или рекомендация

 Предупреждение - Общая опасность

 Предупреждение - Опасность поражения электрическим током

 Предупреждение - Горячая поверхность

 Предупреждение - Опасность возгорания



Важно внимательно прочитать данное руководство.

СОДЕРЖАНИЕ

4 УКАЗАНИЯ ПО МЕРАМ БЕЗОПАСНОСТИ	ВВЕДЕНИЕ
10 ОБЗОР СТИРАЛЬНОЙ МАШИНЫ 11 Технические характеристики	
12 УСТАНОВКА И ПОДКЛЮЧЕНИЕ 13 Снятие транспортировочных болтов 14 Перемещение и транспортировка после установки 15 Место установки 15 Регулируемые опоры 17 Подключение к водопроводу 17 AquaStop (система защиты от протечек "Аквастоп") 18 Подключение и защита отводного шланга 20 Подключение к электросети	ПОДГОТОВКА ПЕРЕД ПЕРВЫМ ЗАПУСКОМ
21 ПЕРЕД ПЕРВЫМ ЗАПУСКОМ	
22 ПОЭТАПНОЕ ОПИСАНИЕ ШАГОВ ПРОЦЕССА СТИРКИ (ШАГ 1 - 7) 22 Шаг 1: Изучите информационные этикетки на белье 23 Шаг 2: Подготовка к стирке 27 Шаг 3: Выбор программы стирки 31 Шаг 4: Выбор дополнительных настроек и функций 37 Шаг 5: Запуск программы стирки 38 Шаг 6: Изменение или ручная остановка программы стирки 39 Шаг 7: Завершение программы стирки	ЭТАПЫ СТИРКИ
40 ПРЕРЫВАНИЕ ИЛИ ИЗМЕНЕНИЕ ПРОГРАММЫ	
42 ТЕХНИЧЕСКОЕ ОБСЛУЖИВАНИЕ И ОЧИСТКА 42 Очистка лотка для моющего средства 43 Очистка шланга для подачи воды, корпуса лотка для моющего средства и резинового уплотнителя дверцы 44 Очистка фильтра насоса 45 Очистка корпуса стиральной машины	ОЧИСТКА И УХОД
46 ОБНАРУЖЕНИЕ НЕИСПРАВНОСТЕЙ 46 Что делать ... ? 47 Обнаружение неисправностей и коды неисправностей 48 Техническое обслуживание	
49 РЕКОМЕНДАЦИИ И ХОЗЯЙСТВЕННОЕ ПРИМЕНЕНИЕ 50 Подсказки по удалению пятен 52 УТИЛИЗАЦИЯ 53 СТАНДАРТНЫЙ РАСХОД ЭЛЕКТРОЭНЕРГИИ 54 Wi-Fi-соединение	ПРОЧАЯ ИНФОРМАЦИЯ

УКАЗАНИЯ ПО МЕРАМ БЕЗОПАСНОСТИ



Внимательно прочитайте данное руководство по эксплуатации перед началом использования стиральной машины.

Не используйте стиральную машину, пока не ознакомитесь с руководством по эксплуатации.

Данное руководство по эксплуатации поставляется вместе с различными моделями стиральных машин. В связи с этим некоторые функции или настройки могут быть недоступны для Вашей стиральной машины.

Несоблюдение данного руководства или ненадлежащее использование стиральной машины может привести к повреждению белья, самого технического устройства или к травмам пользователя. Храните данное руководство по эксплуатации под рукой вблизи стиральной машины.

Данная стиральная машина предназначена исключительно для использования в частном домашнем хозяйстве. В случае эксплуатации стиральной машины в промышленных целях или в целях, которые выходят за рамки стандартной эксплуатации в домашнем хозяйстве, или если стиральная машина эксплуатируется лицом, которое не является пользователем, применяются самые короткие гарантийные сроки, предусмотренные соответствующим законодательством.

В точности соблюдайте инструкции по установке стиральной машины и подключению к водопроводу и электросети (см. раздел «УСТАНОВКА И ПОДКЛЮЧЕНИЕ»).

Подключение к водопроводу и электросети должно осуществляться должным образом обученным специалистом.

Все ремонтные работы и работы по техническому обслуживанию, которые касаются безопасности или производительности, должным образом осуществляться обученным персоналом.

Во избежание опасности, **поврежденный сетевой шнур** может заменить только производитель, сервисная служба или авторизованное лицо.

Прежде чем подключить стиральную машину к электросети, необходимо подождать не менее двух (2) часов, пока она не примет комнатную температуру.

Ремонт данного устройства может осуществлять авторизованная сервисная служба с использованием официально разрешенных запасных частей.

НЕ ПЫТАЙТЕСЬ ремонтировать стиральную машину самостоятельно. Ремонтные работы, проводимые неопытным лицом, могут привести к повреждениям или серьезным нарушениям функций. Обратитесь в Вашу местную сервисную службу и используйте всегда оригинальные запчасти.

В случае ненадлежащего подключения или использования, а также в случае технического обслуживания, произведенного неавторизованным лицом, пользователь самостоятельно несет расходы по ремонту повреждений, которые не покрываются гарантией.

Стиральную машину нельзя подключать к электросети при помощи удлинителя.

Не подключайте стиральную машину к электросети через внешнее распределительное устройство, например, выключатель с таймером, и не подключайте ее к источнику питания, который регулярно включается и выключается.

Не подключайте стиральную машину к розетке, рассчитанной на малую нагрузку.

Розетка должна быть надежно заземлена, а подача воды не должна быть заблокирована.

Не ставьте стиральную машину в месте, где температура может опуститься ниже 5°C, так как замерзшая вода может повредить детали.

Устанавливайте стиральную машину на ровной и устойчивой поверхности.

Если стиральная машина установлена на возвышении, ее необходимо дополнительно закрепить, чтобы предотвратить опрокидывание.

Перед первым запуском необходимо снять транспортировочные болты, поскольку включение заблокированной машины может привести к серьезным повреждениям (см. раздел «УСТАНОВКА И ПОДКЛЮЧЕНИЕ/Снятие транспортировочных болтов»). В случае повреждения, возникшего по этой причине, гарантия аннулируется.

Чтобы подключить стиральную машину к водопроводу, используйте поставляемые в комплекте шланг для подачи воды и уплотнители. Давление воды должно быть в диапазоне 0,1 - 1 МПа (1 - 10 бар; 1 - 10 кгс/см²; 10 - 100 Н/см²).

Всегда используйте новый шланг подачи воды для подключения стиральной машины к водопроводу; не используйте повторно старый шланг подачи воды.

Конец шланга для отвода воды должен быть вставлен в сточную систему.

Перед запуском цикла стирки надавите на дверцу в указанном месте до щелчка. Дверцу нельзя открывать во время эксплуатации стиральной машины.

Перед первым циклом стирки удалите все загрязнения из барабана при помощи программы очистки барабана (см. ТАБЛИЦУ ПРОГРАММ).

После завершения цикла стирки закройте кран подачи воды и отсоедините машину от сети.

Используйте стиральную машину только для стирки белья, описанного в руководстве по эксплуатации. Стиральная машина не предназначена для химической очистки.

Для стирки и ухода за бельем используйте только средства для стирки. Мы не несем ответственность за повреждения или окрашивание уплотнителей и деталей из пластика, возникшие из-за использования отбеливателей или красителей.

Для удаления накипи используйте только средства для удаления накипи с антикоррозионной добавкой. Соблюдайте указания производителя. После удаления накипи несколько раз запустите цикл полоскания или цикл очистки барабана (программа самоочистки), чтобы удалить возможные остатки средства (уксус и т.п.).

⚠ Не используйте средства для стирки, содержащие растворитель, т. к. это может привести к высвобождению ядовитых паров, повреждению стиральной машины, а также возгоранию и взрыву.

Стиральная машина не предназначена для использования лицами (включая детей) с физическими или умственными нарушениями или лицами, не имеющими достаточного опыта и знаний. Такие лица должны быть проинструктированы об эксплуатации стиральной машины лицами, несущими ответственность за их безопасность.

Гарантия не распространяется на расходные материалы, незначительные отклонения в цвете, образование шумов, возникших ввиду срока эксплуатации стиральной машины, и эстетические недостатки на элементах, которые не влияют на функциональность и безопасность стиральной машины.

БЕЗОПАСНОСТЬ ДЕТЕЙ

Перед закрытием дверцы и запуском программы убедитесь, что в барабане нет ничего, кроме белья. Убедитесь, что ребенок не забрался в барабан и не запер дверцу изнутри.

Храните средства для стирки и кондиционеры в недоступном для детей месте.

Активируйте функцию блокировки от использования детьми. См. раздел «ВЫБОР ДОПОЛНИТЕЛЬНЫХ НАСТРОЕК И ФУНКЦИЙ/Функция блокировки от использования детьми».

Не оставляйте детей младше трех (3) лет рядом с устройством без постоянного присмотра.

Стиральная машина произведена в соответствии с действующими нормами безопасности.

Стиральной машиной могут пользоваться дети в возрасте восьми (8) лет и старше, а также лица с ограниченными физическими, сенсорными или умственными способностями, или лица, не имеющие достаточного опыта и знаний, но только под присмотром третьих лиц во время использования, а также после инструктажа по безопасному использованию и при понимании опасностей ненадлежащей эксплуатации.

Следите за тем, чтобы дети не играли со стиральной машиной. Дети не могут заниматься очисткой стиральной машины без присмотра или проводить работы по техническому обслуживанию.

ОПАСНОСТЬ, ОБУСЛОВЛЕННАЯ ГОРЯЧЕЙ ПОВЕРХНОСТЬЮ

Во время циклов стирки дверца может нагреваться. Будьте внимательны, чтобы избежать ожогов. Следите за тем, чтобы дети не играли вблизи стеклянной дверцы.

ЗАЩИТА ОТ ПЕРЕЛИВА ВОДЫ (ПРИ ВКЛЮЧЕННОЙ СТИРАЛЬНОЙ МАШИНЕ)

Если уровень воды в стиральной машине поднимается выше нормального уровня, срабатывает защитная функция по поддержанию уровня воды. Она прекращает подачу воды, и стиральная машина начинает откачивать воду. Текущая программа прерывается, отображается уведомление об ошибке.

ТРАНСПОРТИРОВКА / ТРАНСПОРТИРОВКА ПОСЛЕ УСТАНОВКИ

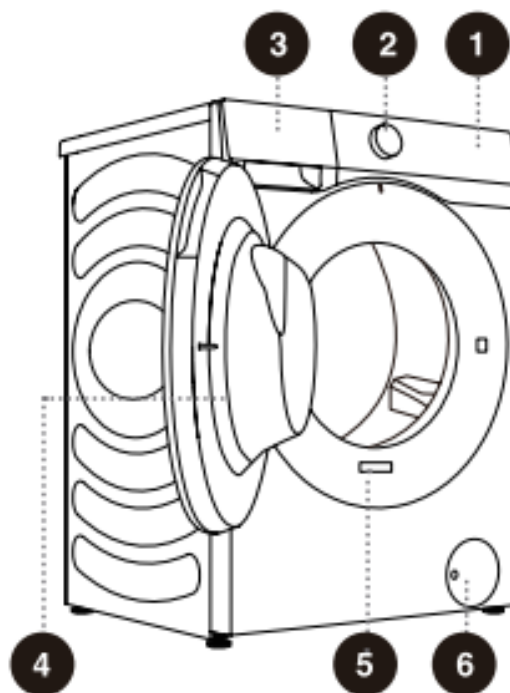
Если Вы собираетесь перемещать стиральную машину после установки, необходимо установить транспортировочные болты (см. раздел «УСТАНОВКА И ПОДКЛЮЧЕНИЕ/Перемещение и транспортировка после установки»). Перед установкой транспортировочных болтов стиральную машину необходимо отключить от электросети!

Если сетевой кабель поврежден, во избежание опасностей, его должен заменить производитель, его сервисная служба или должным образом уполномоченные лица.

ОБЗОР СТИРАЛЬНОЙ МАШИНЫ

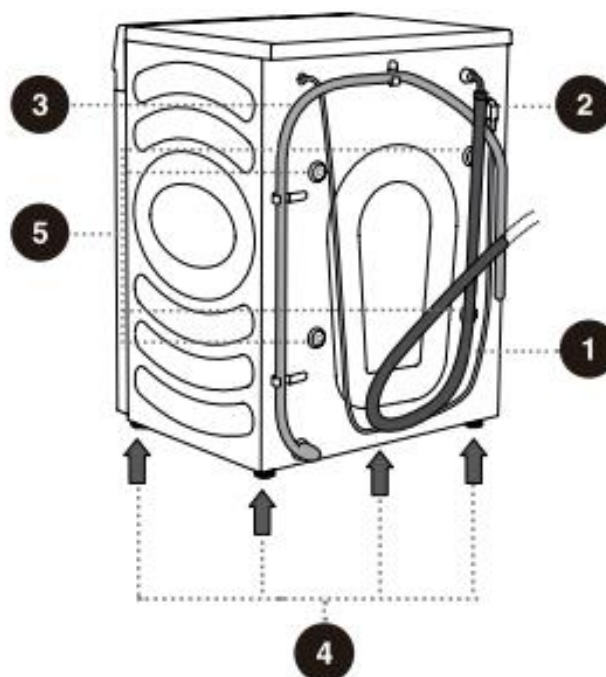
ВИД СПЕРЕДИ


- 1 Панель управления
- 2 Кнопка выбора программ
- 3 Лоток для моющего средства
- 4 Дверца
- 5 Заводская табличка
- 6 Клапан фильтра насоса



ЗАДНЯЯ СТОРОНА

- 1 Шланг для подачи воды
- 2 Сетевой кабель
- 3 Шланг для отвода воды
- 4 Регулируемые опоры
- 5 Транспортные болты



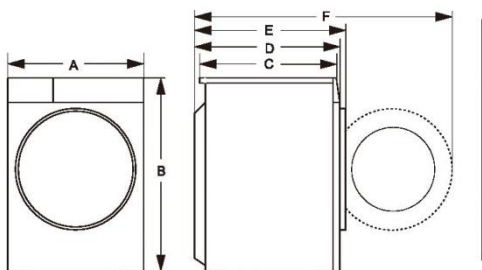
 Изображения, представленные в данном руководстве, носят информативный характер. Поскольку наши продукты постоянно улучшаются, внешний вид, цвет и функциональные узлы Вашего изделия могут отличаться от изображений.

ТЕХНИЧЕСКИЕ ХАРАКТЕРИСТИКИ (В ЗАВИСИМОСТИ ОТ МОДЕЛИ)

Заводская табличка размещается на створке эксплуатационного люка с обратной стороны (см. раздел «ОБЗОР СТИРАЛЬНОЙ МАШИНЫ»).

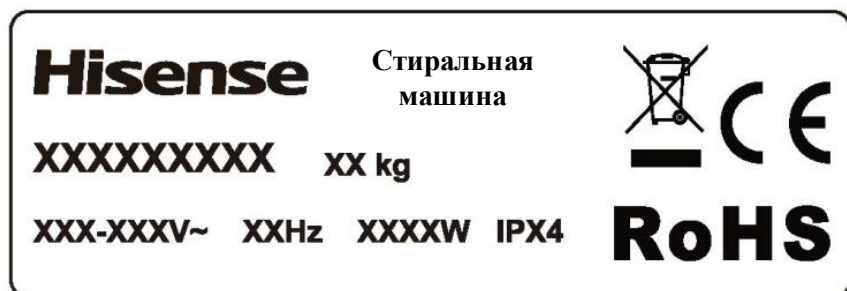
Максимальная загрузка	8 кг	9 кг
Вес стиральной машины	58 кг	63 кг
Номинальное напряжение	220-240 В~	220-240 В~
Номинальная мощность	1800 Вт	1650 Вт
Частота	50 Гц	50 Гц

Габаритные размеры (мм)



Индекс	Габаритные размеры (мм)	
	8 кг	9 кг
A	595	595
B	845	845
C	480	500
D	510	550
E	540	590
F	1020	1060


Заводская табличка



RoHS (прим. Restriction of Hazardous Substances – Директива ЕС по ограничению вредных веществ)

⚠ Прежде чем подключить стиральную машину к электросети, необходимо подождать не менее двух (2) часов, пока она не примет комнатную температуру.

УСТАНОВКА И ПОДКЛЮЧЕНИЕ

 Снимите все упаковочные материалы. При распаковке будьте аккуратны, чтобы не повредить стиральную машину острым предметом. Храните упаковочный материал (пластиковые пакеты, другие элементы из пластика и т.д.) вне зоны доступа детей.

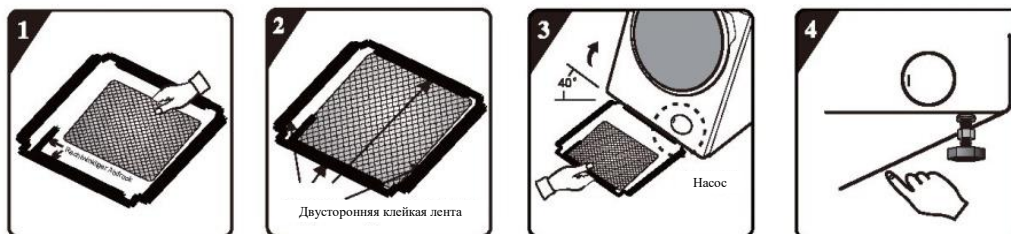
Осмотрите стиральную машину на предмет возможных повреждений. Если Вы предполагаете, что стиральная машина повреждена, не эксплуатируйте ее и сразу же обратитесь в сервисную службу.

Прибор поставляется с набором принадлежностей, который включает в себя:

- Руководство по эксплуатации;
- Четыре (4) пластиковые заглушки;
- Шланг для подачи воды;
- Крепление для шланга для отвода воды;
- Гаечный ключ;
- Звукоизоляционная плита.

Убедитесь, что все указанные выше элементы, присутствуют.

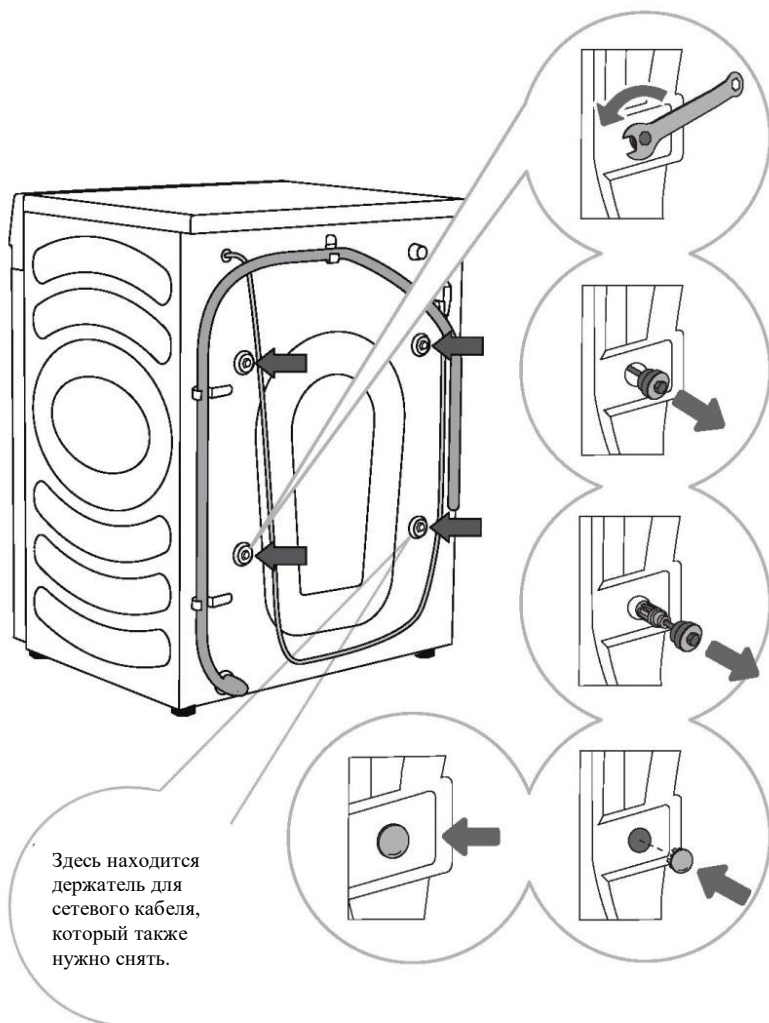
УСТАНОВКА ЗВУКОИЗОЛЯЦИОННОЙ ПЛИТЫ



1. Распрямите звукоизоляционную вату перед установкой звукоизоляционной плиты и наклейте ее вдоль прямоугольного углубления на звукоизоляционной плите (для некоторых моделей без звукоизоляционной ваты данное действие не требуется).
2. Снимите защитную бумагу на двусторонней клейкой ленте, находящейся на четырех сторонах нижней плиты.
3. Наклоните стиральную машину под углом 40° и убедитесь, что сторона с прямоугольным углублением обращена к лицевой стороне стиральной машины, как показано на рисунке. Вставьте сторону с прямоугольным углублением до упора между двумя опорными регулировочными винтами на задней стороне стиральной машины. После этого прикрепите звукоизоляционную плиту и убедитесь, что она вплотную прилегает к нижней стороне стиральной машины.
4. Прижмите руками двустороннюю клейкую ленту по всем четырем сторонам, чтобы прочно соединить звукоизоляционную плиту с корпусом стиральной машины.

СНЯТИЕ ТРАНСПОРТИРОВОЧНЫХ БОЛТОВ

⚠ Перед первым запуском стиральной машины необходимо снять транспортировочные болты. Заблокированный прибор при включении может быть поврежден. В случае повреждения, возникшего по этой причине, гарантия аннулируется.



1 Отодвиньте шланги в сторону и используйте подходящий гаечный ключ, чтобы открутить четыре (4) болта с обратной стороны (против часовой стрелки), как указано стрелкой. Открутите их примерно на 30 мм (не полностью).

2 Вытащите все четыре (4) транспортировочных болта, соблюдая их горизонтальное положение.

3 Вытащите транспортировочные болты вместе с резинкой и пластиковым элементом.

4 Закройте отверстия от болтов пластиковыми колпачками. Пластиковые колпачки находятся в наборе принадлежностей вместе с руководством по эксплуатации.

💡 Сохраните транспортировочные болты на случай последующей транспортировки (чтобы снова установить транспортировочные болты, осуществите описанные выше действия в обратном порядке).

ПЕРЕМЕЩЕНИЕ И ТРАНСПОРТИРОВКА ПОСЛЕ УСТАНОВКИ



Чтобы транспортировать стиральную машину после установки, необходимо снова установить ТРАНСПОРТИРОВОЧНЫЕ БОЛТЫ во избежание повреждения из-за вибраций во время транспортировки (см. раздел «УСТАНОВКА И ПОДКЛЮЧЕНИЕ/Снятие транспортировочных болтов»). Если Вы потеряли транспортировочные болты, Вы можете дополнительно заказать их у производителя.




После транспортировки стиральная машина должна оставаться в покое (не работать) не менее двух (2) часов, прежде чем она будет подключена к электросети. Стиральную машину должен устанавливать и подключать обученный технический специалист.



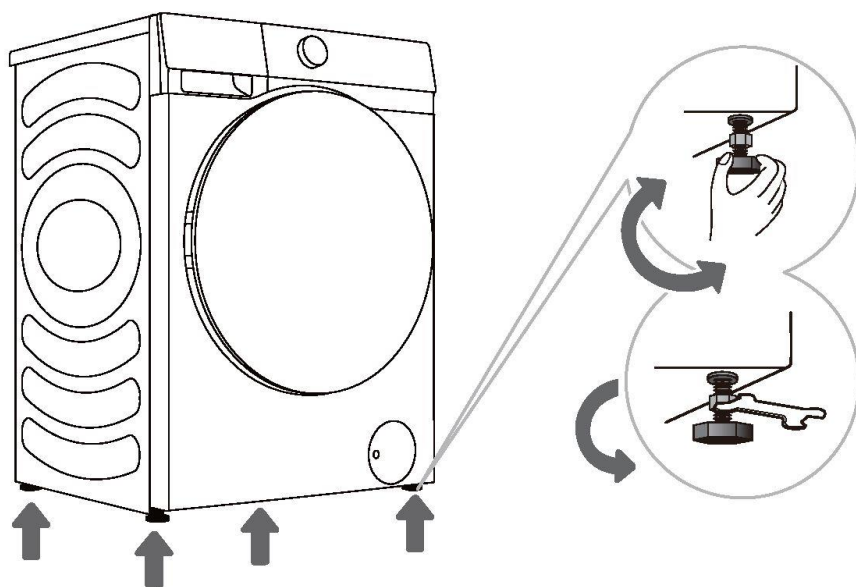
Перед подключением стиральной машины внимательно прочитайте руководство по эксплуатации. Повреждения, вызванные ненадлежащей эксплуатацией стиральной машины, не покрываются гарантией.

МЕСТО УСТАНОВКИ

 Пол, на который будет устанавливаться стиральная машина, должен быть бетонным. Он должен быть сухим и чистым, в противном случае стиральная машина может скользить. Также очистите нижнюю часть регулируемых опор.


Регулируемые опоры


Используйте нивелир и поставляемый в комплекте гаечный ключ.



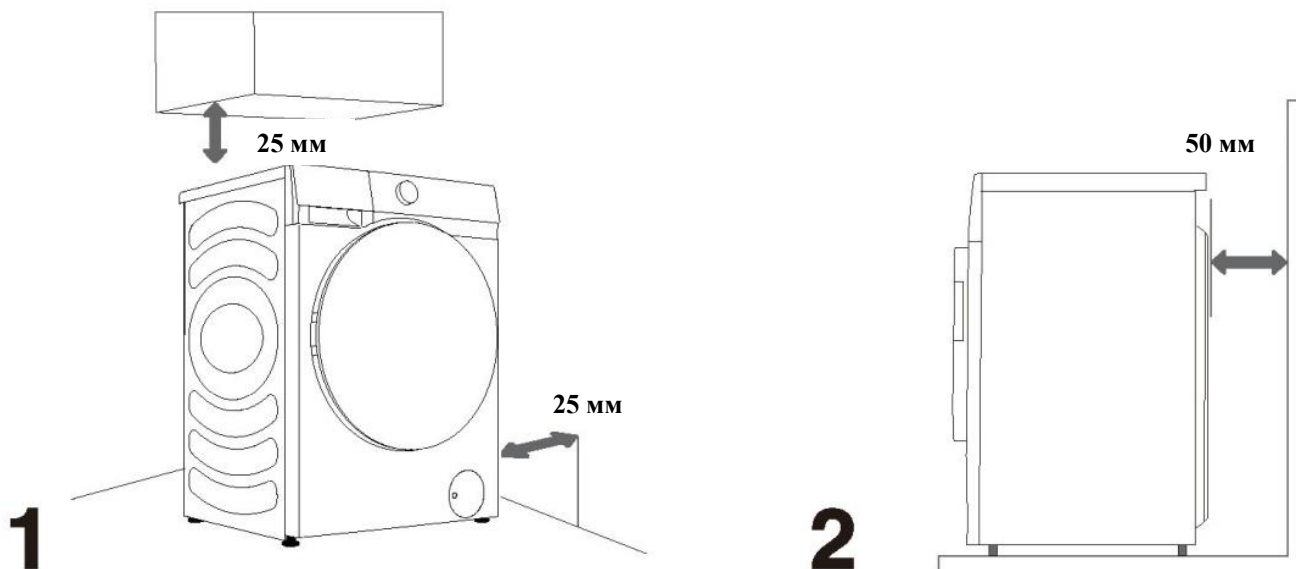
1 Вращайте регулируемые опоры, чтобы выровнять машину по горизонтали. Опоры позволяют выполнить регулировку на ± 2 см.


2 После того, как высота опор будет выставлена, туго затяните контргайку при помощи поставляемого в комплекте гаечного ключа (см. рисунок).

 Стиральная машина, не выставленная по уровню, может вибрировать, скользить и шумно работать. Некорректная регулировка машины гарантией не покрывается.


 Во время эксплуатации стиральной машины можно слышать необычные или громкие звуки, которые в большинстве случаев связаны с ненадлежащей установкой.

Монтажные зазоры



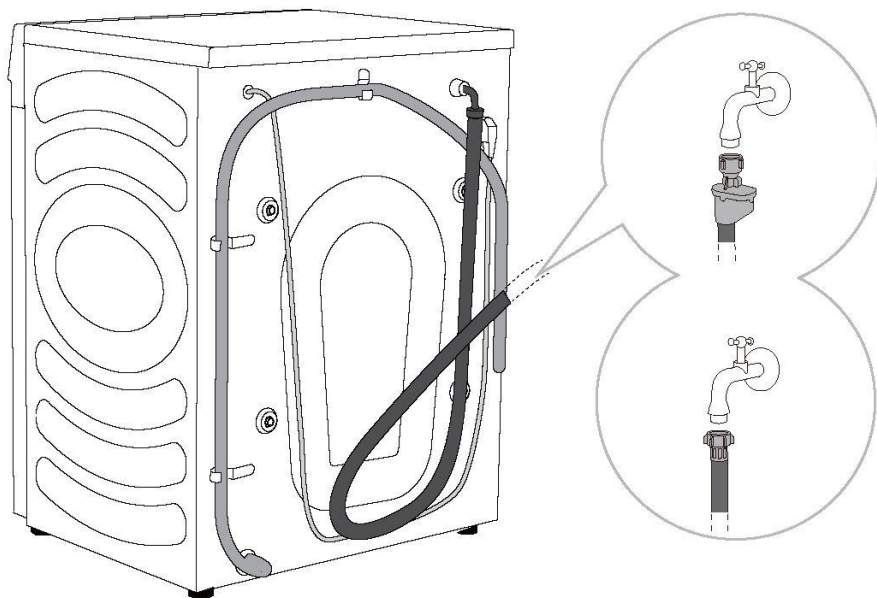
 Стиральная машина не должна стоять вплотную к стене или какому-либо предмету мебели. Чтобы обеспечить оптимальную работу, оставьте вокруг стиральной машины свободное пространство, как показано на рисунке.

Несоблюдение необходимых минимальных зазоров может привести к небезопасной или неправильной работе прибора. Кроме того, это может привести к перегреву (рисунок 1 и 2).

 Мы рекомендуем не встраивать стиральную машину.

ПОДКЛЮЧЕНИЕ К ВОДОПРОВОДУ

Надлежащим образом подсоедините шланг для подачи воды к водопроводному крану.



A AquaStop

B Стандартное подключение

💡 Для нормальной работы стиральной машины давление воды должно находиться в диапазоне 0,1 - 1 МПа (1 - 10 бар; 1 - 10 кгс/см²; 10 - 100 Н/см²). Минимальное динамическое давление воды можно определить при помощи измерения расхода воды. Из полностью открытого водопроводного крана за 15 секунд должны вытечь три (3) литра воды.

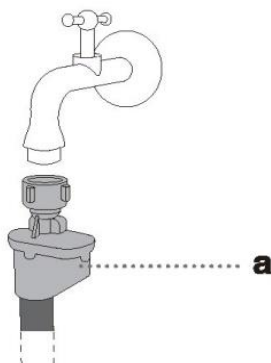
💡 После подсоединения шланга для воды затяните его вручную для обеспечения герметичности (макс. 2 Нм). Проверьте уплотнитель на предмет возможной негерметичности. Не используйте клещи или похожий инструмент, так как они могут повредить резьбу гайки.

💡 Используйте только поставляемый в комплекте с прибором шланг для подачи воды. Не используйте бывший ранее в эксплуатации шланг или другие шланги.

💡 Убедитесь, что шланг не поврежден. Если шланг изношен, крошится или потрескался, его необходимо заменить.

AquaStop (не все модели)

Если внутренняя трубка или шланг повреждены, активируется система блокировки, которая прекращает подачу воды в стиральную машину. В таком случае контрольное окно (а) будет красного цвета. Замените шланг для подачи воды.



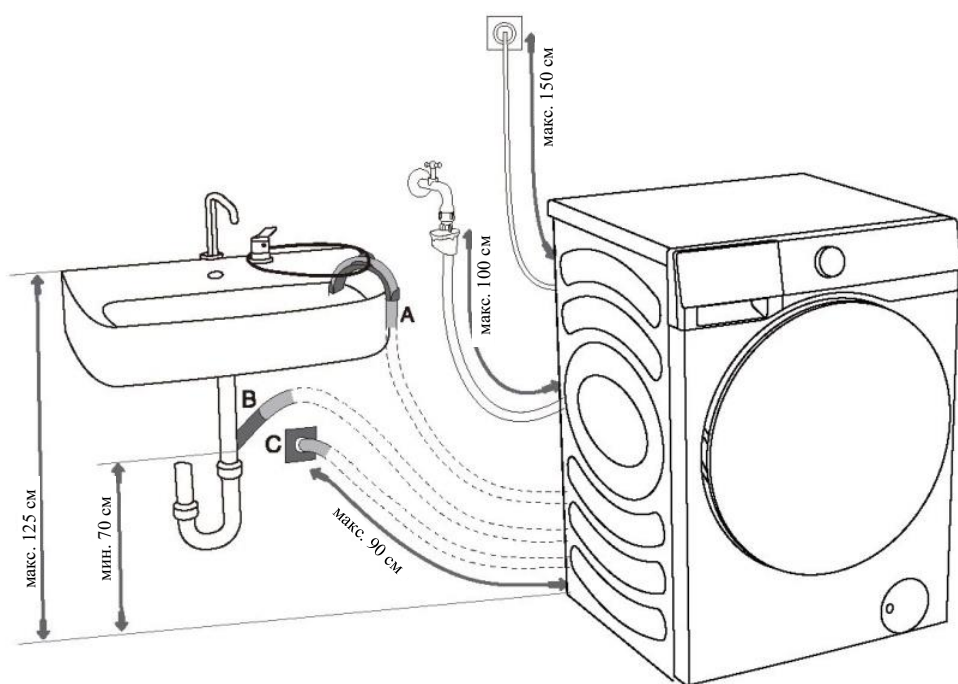
💡 Не погружайте шланг для подачи воды, оборудованный системой AquaStop, в воду, так как он имеет электрический вентиль.

💡 Шланг для подачи воды можно подключить без обратного клапана.

💡 Убедитесь, что подключенный шланг для подачи воды, не скручен и не забит.

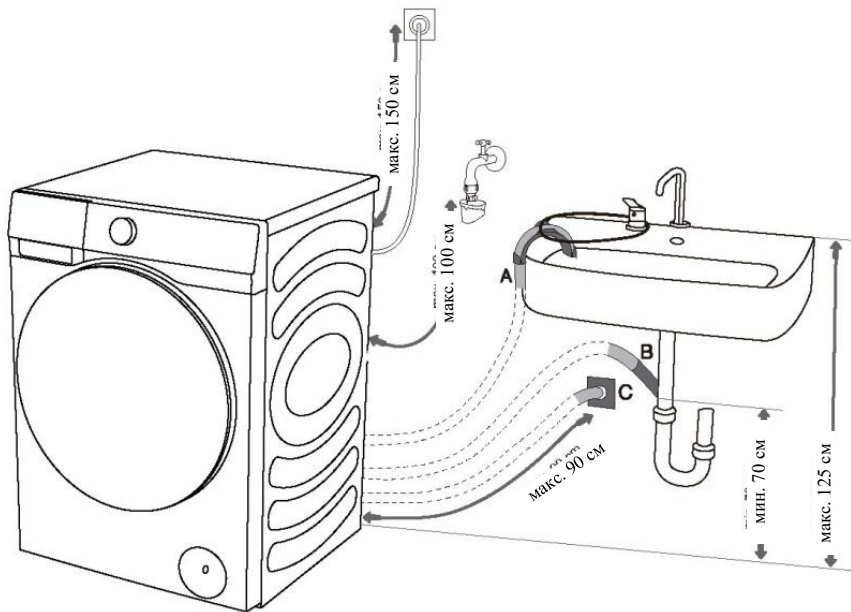
Подключение и защита отводного шланга

Опустите шланг для отвода воды в раковину или ванну, или подсоедините его непосредственно к сливному отверстию (минимальный диаметр сливного отверстия 4 см). Высота от пола до конца отводного шланга должна составлять 60 - 100 см. Он может быть подключен тремя способами (А, В, С).

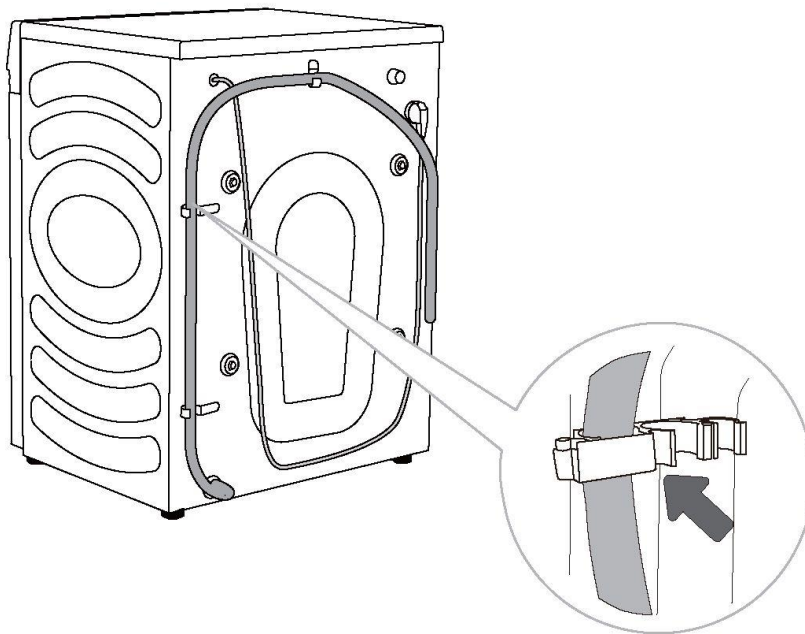


А Конец шланга для отвода воды может быть помещен в раковину или ванну. Используйте стяжной ремень для закрепления шланга через колено, чтобы он не скользил.


В Шланг для отвода воды может быть напрямую подключен в сливную трубу раковины. Не используйте маленькую раковину. Обратите внимание, что стекающая вода может быть горячей.




С Шланг для отвода воды также можно закрепить в сливном отверстии при помощи сифона, установленного должным образом, чтобы очистка была возможной.

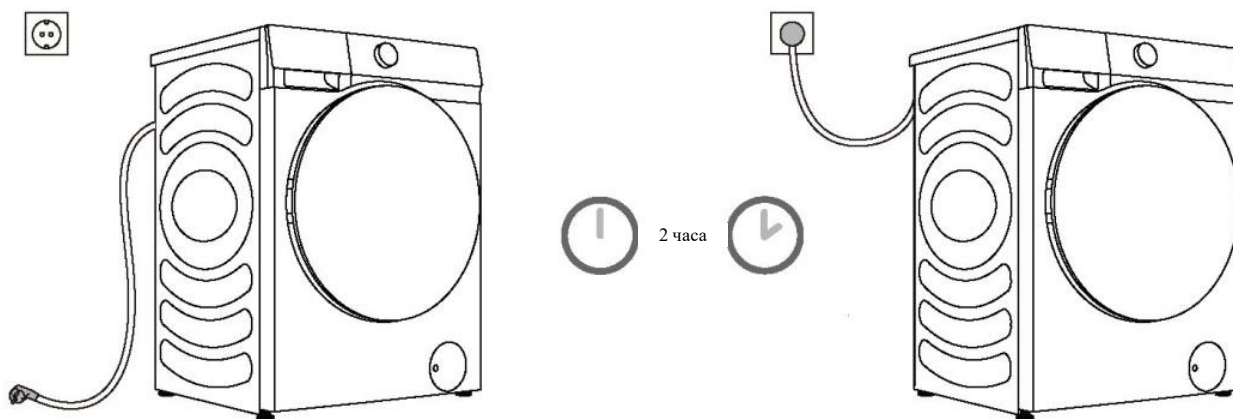


Д Шланг для отвода воды должен быть закреплен в крючках с обратной стороны стиральной машины, как показано на рисунке.

 Убедитесь, что шланг для отвода воды не поврежден.

 Если шланг для отвода воды установлен ненадлежащим образом, это может привести к небезопасной или неправильной работе стиральной машины.

ПОДКЛЮЧЕНИЕ К ЭЛЕКТРОСЕТИ



⚠ Прежде чем подключить стиральную машину к электросети, необходимо подождать не менее двух (2) часов, пока она не примет комнатную температуру.

Подключайте стиральную машину к заземленной розетке, доступ к которой остается свободным после установки машины. Розетка должна быть оснащена заземляющим контактом (в соответствии с действующими правилами).

Основные характеристики Вашей стиральной машины указаны на заводской табличке.

⚠ Мы рекомендуем использовать защиту от перенапряжения, чтобы защитить стиральную машину от удара молнии.

⚠ Стиральную машину нельзя подключать к электросети при помощи удлинителя.

💡 Не подключайте стиральную машину к розетке, рассчитанной на малую нагрузку.

💡 Не касайтесь стиральной машины мокрыми руками.

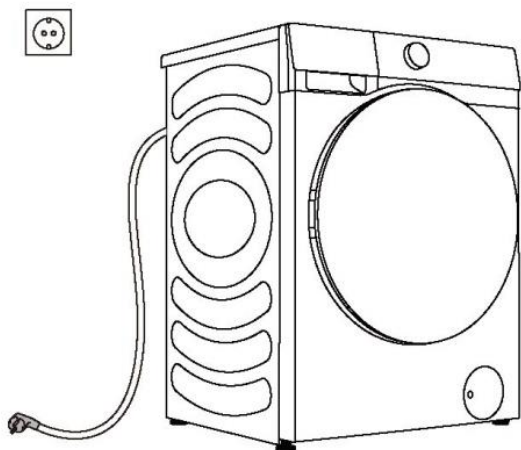
💡 Ремонт и техническое обслуживание стиральной машины должны осуществлять обученные специалисты.

💡 Поврежденный сетевой кабель может заменить только авторизованное производителем лицо.

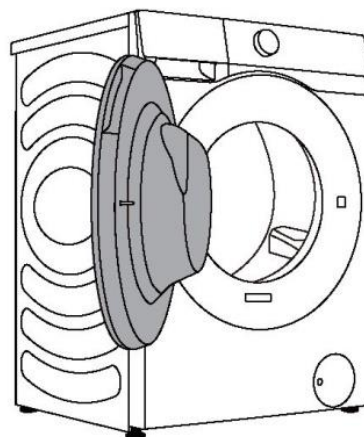
ПЕРЕД ПЕРВЫМ ЗАПУСКОМ

Убедитесь, что стиральная машина отключена от электросети и откройте дверцу на себя (рисунок 1 и 2).

Протрите барабан мягкой влажной тканью. Вы также можете использовать программу очистки барабана. В этом случае подключите стиральную машину к электросети и откройте кран подачи воды. Барабан должен быть пустым (рисунок 3 и 4).



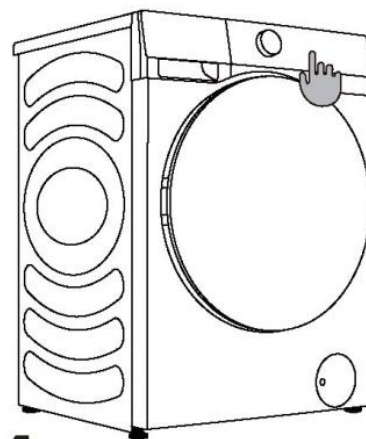
1



2



3



4

⚠ Не используйте растворяющие или чистящие средства, которые могут повредить стиральную машину (пожалуйста, внимательно читайте рекомендации и предупредительные надписи от производителя чистящего средства).

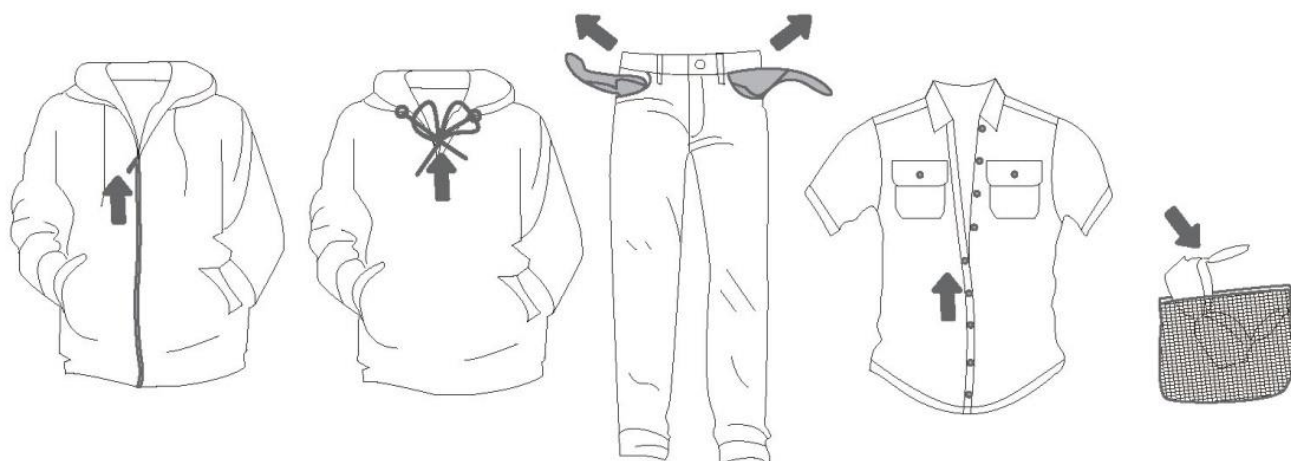
ПОЭТАПНОЕ ОПИСАНИЕ ШАГОВ ПРОЦЕССА СТИРКИ (ШАГ 1 - 7)

ШАГ 1: ИЗУЧИТЕ ИНФОРМАЦИОННЫЕ ЭТИКЕТКИ НА БЕЛЬЕ

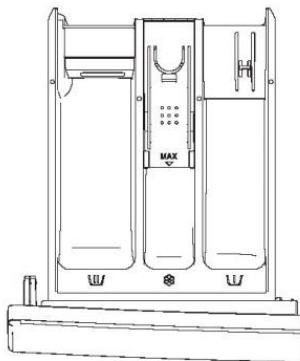
Обычная стирка; деликатная стирка	Макс. Температура стирки 95°C  	Макс. Температура стирки 60°C  	Макс. Температура стирки 40°C  	Макс. Температура стирки 30°C  	Только ручная стирка 	Не стирать 
Отбеливание	Отбеливание в холодной воде 			Отбеливание запрещено 		
Химическая очистка	Химическая очистка любыми средствами 	Нефтяные растворители R11, R113 	Химическая очистка с использованием керосина, чистого спирта и R113 	Химическая очистка запрещена 		
Глажение	Горячее глажение, макс. 200°C 	Горячее глажение, макс. 150°C 	Горячее глажение, макс. 110°C 	Глажение запрещено 		
Сушка	Сушить в распрямленном виде (на ровной поверхности) 	Сушка методом стекания  Сушить на веревке для сушки белья 	Высокая температура  Низкая температура 	Не сушить в сушильной машине 		

ШАГ 2: ПОДГОТОВКА К СТИРКЕ

1. Отсортируйте белье по типу ткани, цвету, степени загрязнения, допустимой температуре стирки и т.д. (см. ТАБЛИЦУ ПРОГРАММ).
2. Застегните кнопки и молнии, свяжите возможные ленты вместе и выверните карманы наизнанку; снимите все металлические клипсы, которые могут повредить белье и внутреннюю часть стиральной машины или забить слив.
3. Поместите деликатные вещи и мелкие предметы в сетку для стирки.



► ДОБАВЛЕНИЕ СРЕДСТВА ДЛЯ СТИРКИ/КОНДИЦИОНЕРА



Символы отсека для моющего средства

W	предварительная стирка
W	основная стирка
☼	кондиционер

💡 Мы рекомендуем добавлять стиральный порошок непосредственно перед началом цикла стирки. Если Вы добавляете его раньше, убедитесь, что отсек для моющего средства в лотке для моющего средства сухой на момент добавления стирального порошка, в противном случае порошок может затвердеть до начала цикла стирки.

💡 Наливайте кондиционер в отсек, обозначенный символом ☼. Следуйте рекомендациям на упаковке кондиционера.

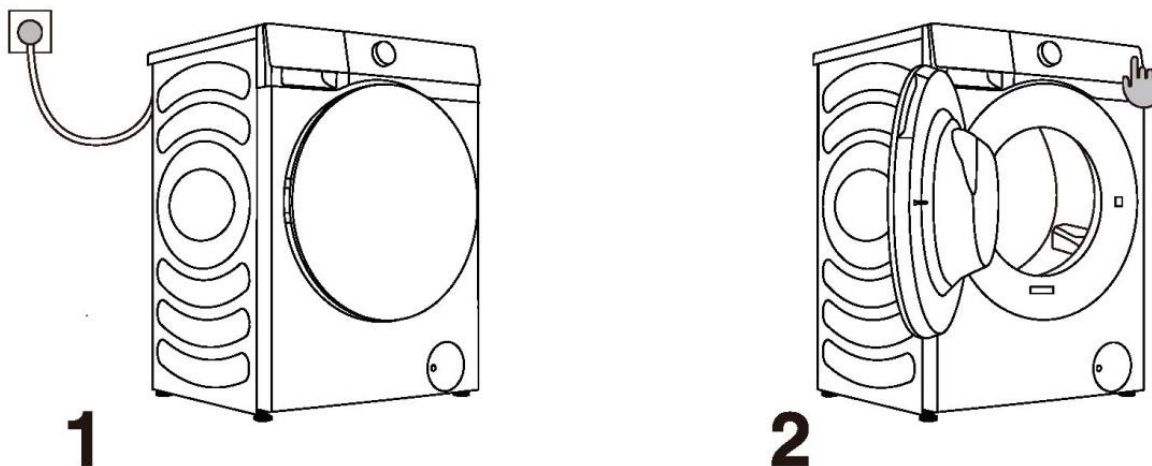
💡 Не заполняйте отсек для кондиционера выше максимальной отметки. В противном случае кондиционер будет подан слишком рано, что приведет к ухудшению качества стирки.

💡 Храните средства для стирки и дополнительные средства вне зоны доступа детей.

ВКЛЮЧЕНИЕ СТИРАЛЬНОЙ МАШИНЫ

Подключите стиральную машину к электросети и водопроводу.

Включите стиральную машину при помощи кнопки «Вкл./Выкл.» (рисунок 1 и 2).

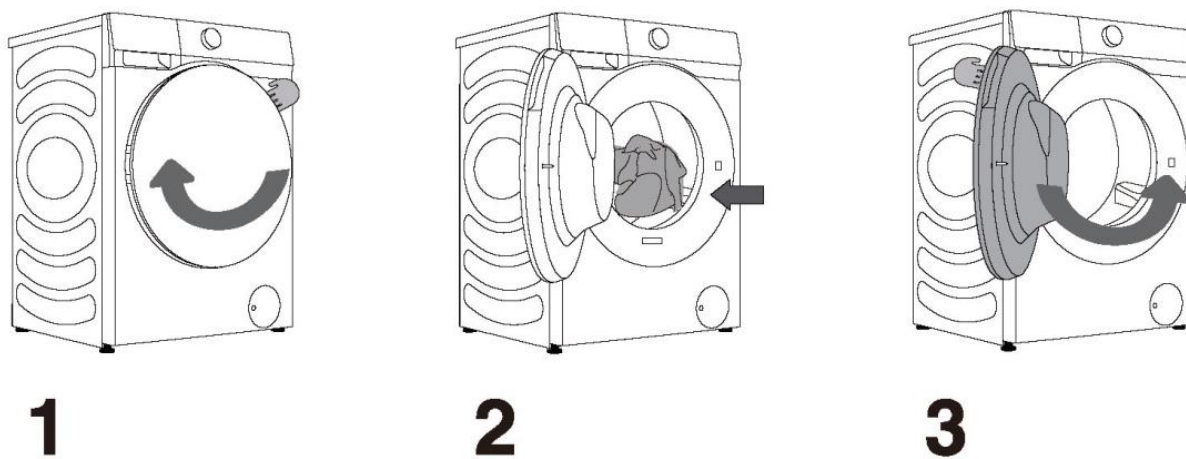



ЗАГРУЗКА БЕЛЬЯ

Откройте дверцу, потянув за ручку на себя (рисунок 1).

Поместите белье в барабан (после того, как вы убедились, что он пустой) (рисунок 2).

Закройте дверцу (рисунок 3). Дверца захлопнется со звуком.



 **Никогда не пытайтесь силой открывать дверцу. Не открывайте дверцу во время работы стиральной машины.**

Не перегружайте барабан! См. ТАБЛИЦУ ПРОГРАММ и соблюдайте указанную на заводской табличке номинальную нагрузку.

Если барабан слишком полный, белье может быть постирано плохо.

ПАНЕЛЬ УПРАВЛЕНИЯ



1 ПЕРЕКЛЮЧАТЕЛЬ ВЫБОРА ПРОГРАММ СТИРКИ

Поверните переключатель выбора программ, чтобы выбрать цикл стирки.

2 ВКЛ./ВЫКЛ.

Нажмите на кнопку, чтобы включить/выключить стиральную машину.

3 ПУСК/ПАУЗА

Запустить/остановить программу полностью.

4 ПАР *ПОДКЛЮЧЕНИЕ К СЕТИ

Добавляйте или отключайте функции «Пар» и «Предварительная стирка» коротким нажатием. Нажмите и удерживайте, чтобы управлять сетью питания стиральной машины.

5 БЫСТРАЯ СТИРКА *ПРЕДВАРИТЕЛЬНАЯ СТИРКА

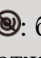
Время длительности программы можно сократить коротким нажатием. Нажмите и удерживайте, чтобы добавить функцию предварительной стирки.

6 ТЕМПЕРАТУРА

Нажмите на кнопку, чтобы изменить температуру воды для выбранного цикла.

7 ОТЖИМ

Нажмите на кнопку, чтобы изменить число оборотов во время отжима для текущего цикла стирки.

НЕ отжимать : барабан не осуществляет отжим после последнего цикла полоскания.

8 ДОПОЛНИТЕЛЬНЫЙ ЦИКЛ ПОЛОСКАНИЯ

Нажмите, чтобы изменить время полоскания для выбранной программы стирки.

9 ВРЕМЯ ОКОНЧАНИЯ ЗАДЕРЖКИ

При помощи функции, позволяющей задать время окончания задержки (т. е. отложенный старт), Вы можете настраивать время, к которому цикл стирки должен быть завершен.

6+7 ЗАЩИТА ОТ ДЕТЕЙ

Одновременно нажмите на обе кнопки, чтобы включить/отключить защиту от детей.

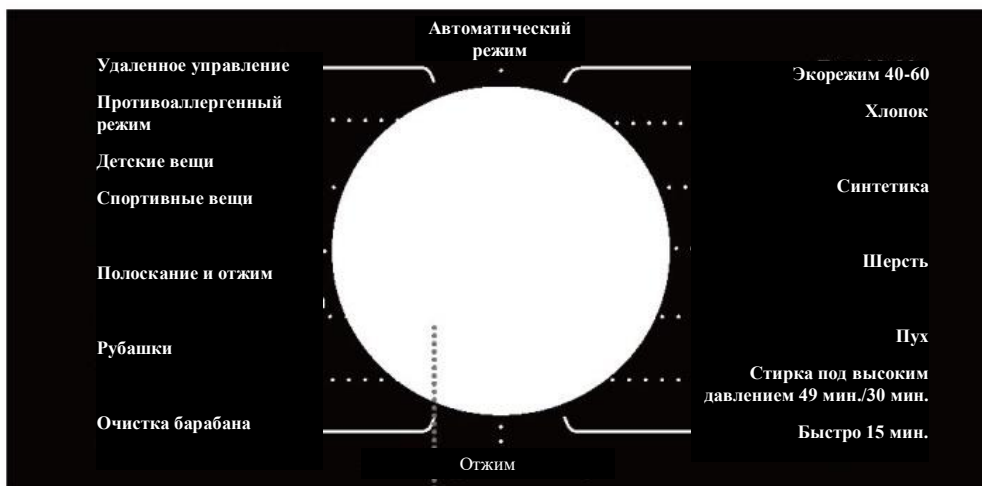
7+8 БЕЗЗВУЧНЫЙ РЕЖИМ

Одновременно нажмите на обе кнопки, чтобы отключить или снова включить звуковые сигналы.

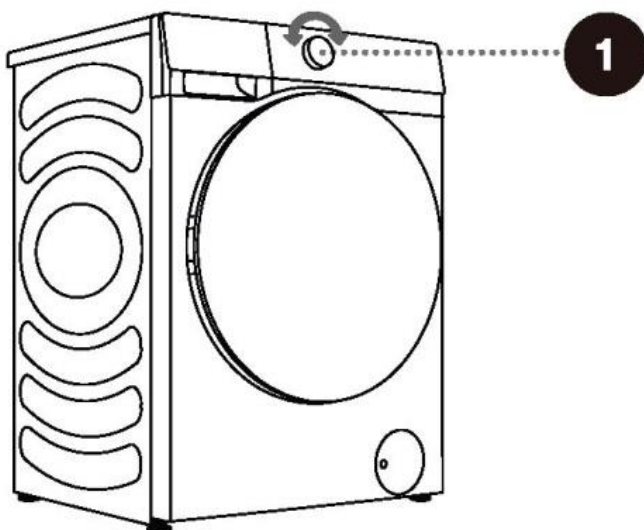
Для включения дополнительной функции: нажмите и удерживайте нажатой кнопку в течение трех (3) секунд.

ШАГ 3: ВЫБОР ПРОГРАММЫ СТИРКИ

Выберите **программу** при помощи кнопки выбора программ (1) (в зависимости от типа белья и степени загрязнения). См. ТАБЛИЦУ ПРОГРАММ.



1




 Во время выполнения программы переключатель выбора программы (1) не поворачивается автоматически.


ТАБЛИЦА ПРОГРАММ

Программа	Макс. загрузка белья		Макс. число оборотов при отжиге (об./мин.)	Описание программы
	WF3S 8014*	WF3S 9014*		
Экорежим 40-60 -	8 кг	9 кг	1400	Хлопчатобумажное белье с обычными загрязнениями.
Хлопок (❄️, 20°C, 30°C, 40°C, 60°C, 90°C)	8 кг	9 кг	1400	Сильно и умеренно загрязненный хлопок или лен. В случае сильно загрязненного белья выберите функцию «Предварительная стирка».
Синтетика (❄️, 20°C, 30°C, 40°C, 60°C)	4 кг	4,5 кг	1400	Для тканей из полиэстера (диолен, тревира), полиамида (перлон, нейлон) или похожих материалов.
Шерсть (❄️, 20°C, 30°C, 40°C)	2 кг	2 кг	600	Данная программа подходит для шерсти, которую можно стирать в стиральной машине.
Пух (❄️, 20°C, 30°C, 40°C)	2 кг	2 кг	600	Текстиль, пригодный для машинной стирки, наполненный синтетическими волокнами, например, подушки, стеганые одеяла и покрывала; также подходит для текстиля, наполненного пуховыми перьями.
Стирка под высоким давлением 49 мин./30 мин. (❄️, 20°C, 30°C, 40°C)	3 кг	3 кг	1400	Короткий мощный цикл стирки для сильно загрязненного белья.
Быстро 15 мин. (❄️, 20°C, 30°C, 40°C)	1 кг	1 кг	800	Программа для хлопка и смешанных тканей. Подходит для новой или не сильно загрязненной одежды. Время стирки увеличится, если Вы измените стандартные настройки.
Повседневная стирка (❄️, 20°C, 30°C, 40°C)	5 кг	5 кг	1400	Программа автоматически регулирует время основной стирки и полоскания в зависимости от загрузки барабана. Подходит для стирки слабозагрязненного белья.
Профилактика аллергии (60°C)	2 кг	2 кг	1400	Подходит для тканей, устойчивых к высоким температурам и слабо подверженных выцветанию, которые очищаются от таких аллергенов, как пыльца, клещи и паразиты, при помощи пара высокой температуры.
Детские вещи (40°C, 60°C, 90°C)	2 кг	2 кг	1400	Подходит для детской одежды и нижнего белья, которое стерилизуется и дезинфицируется при помощи пара высокой температуры.
Спортивная одежда (❄️, 20°C, 30°C, 40°C)	3 кг	3,5 кг	1000	Программа подходит для стирки спортивной одежды и одежды выходного дня из микрофибровой ткани.
Полоскание и отжим	8 кг	9 кг	1400	Эта программа по умолчанию включает в себя два цикла полоскания и отжим.


Программа	Макс. загрузка белья		Макс. число оборотов при отжиге (об./мин.)	Описание программы
	WF3S 8014*	WF3S 9014*		
Рубашки/блузки (❄, 20°C, 30°C, 40°C, 60°C)	2 кг	2 кг	800	Подходит для немнущихся рубашек или блузок из хлопка, льна, синтетического волокна или смешанных тканей.
Очистка барабана (90°C)	-	-	800	Программа предназначена для очистки барабана и удаления остатков моющего средства и бактерий, которые накапливаются и размножаются, в частности, при использовании программ с низкими температурами. Барабан должен быть пустым. Запускайте эту программу как минимум один раз в месяц.
Отжим -	8 кг	9 кг	1400	В рамках данной программы Вы можете вручную настроить длительность и число оборотов при отжиге.
Удаленное управление □	-	-	-	

ПРИМЕЧАНИЯ:

- 1) Температура воды: выбирайте подходящую температуру воды для выбранной программы стирки. Всегда при стирке следуйте указаниям на этикетке или инструкциям производителя одежды, чтобы избежать повреждения одежды.
- 2) Фактическая температура воды может отличаться от заданной программой температуры.
- 3) Эффективность стирки зависит от давления воды, жесткости воды, температуры воды при подаче, комнатной температуры, типа и количества загруженных вещей, степени загрязнения, используемого средства для стирки, перепадов напряжения электросети и выбранных дополнительных опций.
- 4) Мы рекомендуем использовать нейтральное (не пенящееся) средство для стирки.
- 5) Если во время стирки Вы загрузите большее количество белья, оно может быть отстирано менее эффективно, поскольку стиральная машина сначала определит меньший вес загруженного белья и подаст меньшее количество воды. Недостаточное количество воды по отношению к количеству загруженного белья также может привести к повреждению белья (истиранию сухого белья) и увеличению времени цикла стирки.

 Максимальное количество белья в кг (для программы стирки изделий из хлопка) указано на заводской табличке под дверцей прибора.

 Максимальная или номинальная загрузка стиральной машины применяется к белью, подготовленному в соответствии с нормой МЭК 60456.

 Для достижения лучшего эффекта от стирки мы рекомендуем загружать барабан на 2/3 (при использовании программы стирки изделий из хлопка).

ВЫБОР СРЕДСТВА ДЛЯ СТИРКИ И ДОПОЛНИТЕЛЬНЫХ СРЕДСТВ

Всегда выбирайте высокоэффективные, непенящиеся средства для стирки, которые предназначены для приборов с фронтальной загрузкой.

Выбор средства для стирки зависит от типа белья, степени загрязнения, цвета белья и температуры стирки.

Если Вы используете современные средства для стирки, не содержащие фосфаты, на черном белье могут оставаться белые следы (полосы и т.д.). В таком случае очистите разводы щеткой и используйте жидкое средство для стирки.

Используйте только те моющие средства, которые предназначены для домашнего использования.

Средства для удаления накипи могут повредить стиральную машину. Не используйте растворители. Не стирайте белье, которое подверглось очистке при помощи растворителей или воспламеняемых веществ.

Соблюдайте указания производителя относительно дозировки моющего средства.


Слишком большое количество моющего средства может привести к пенообразованию, что в свою очередь ухудшит качество стирки. Если стиральная машина выявит повышенное пенообразование, этап отжима может быть заблокирован.


Если использовать слишком мало средства для стирки, через некоторое время белье перестанет быть белым. Также в барабане и трубах может образоваться известковый налет.

ШАГ 4: ВЫБОР ДОПОЛНИТЕЛЬНЫХ НАСТРОЕК И ФУНКЦИЙ

Вы можете менять базовые настройки большинства программ.

Нажмите на соответствующие функциональные кнопки, чтобы скорректировать настройки (до того, как Вы нажмете на кнопку «ПУСК/ПАУЗА»).

 Активируйте/отключайте функции путем нажатия на необходимую кнопку до того, как Вы нажмете на кнопку «ПУСК/ПАУЗА».

 Определенные настройки для некоторых программ не могут быть изменены. Такие настройки не подсвечиваются и, если Вы нажмете на соответствующую кнопку, прозвучит предупредительный сигнал, и кнопка замигает (см. ТАБЛИЦУ ФУНКЦИЙ).

Дополнительные настройки и функции могут быть заданы только во время режима ожидания соответствующей программы, то есть до запуска программы.



2 ВКЛ./ВЫКЛ.

Нажмите, чтобы включить и выключить стиральную машину.

Если стиральная машина находится в режиме ожидания или отображается «ENDE» (конец), нажмите и удерживайте кнопку вкл./выкл., чтобы выключить стиральную машину. Если стиральная машина находится в режиме ожидания или на дисплее отображается «ENDE» (конец) или «Erneut waschen» (стирать снова), стиральная машина выключится автоматически, если в течение 10 минут не будет сделано никаких действий.

В выключенном состоянии все уведомления и выходы отключены, соответственно, удаленный запуск невозможен.

3 ПУСК/ПАУЗА

Запускает программу из режима ожидания или прекращает текущую программу.

Если дверца стиральной машины не закрыта или запорный замок дверцы не активирован, стиральная машина не запустит цикл стирки, а на дисплее появится предупреждение.

После запуска программы или в случае ее прерывания, заданные функции и параметры нельзя изменить. Нажмите и удерживайте кнопку вкл./выкл., чтобы выключить стиральную машину, а затем включите ее снова, чтобы сбросить параметры.



4 Пар ☁

Нажатие: добавьте функцию «Пар», нажмите дважды, чтобы отключить функцию, и повторите цикл последовательно.

В программах со значком пара «☁» можно использовать функцию очистки паром. В программах «Противоаллергический режим» и «Детская одежда» функция очистки паром активирована по умолчанию и не может быть отключена. Если функция очистки паром выбрана, загорается соответствующий символ.

*Подключение 📶

Нажать и удерживать: подключите прибор к сети Wi-Fi; после этого на панели управления загорится символ «📶». Далее выполните сетевую настройку. См. описание схемы сети для конкретного способа подключения к сети.

5 Быстро ⏱

При помощи данной функциональной кнопки можно сократить длительность программы; нажмите на нее снова, чтобы вернуться к изначальным настройкам времени. После запуска программы, загорится обозначение «⏱».

При выборе данной функции сокращается время основного цикла стирки или количество циклов полоскания.

Взвешивание прекращается, если данная функция активирована, и возобновится снова, когда функция будет отключена.

*Предварительная стирка 🪵

Нажать и удерживать: для активации функции предварительной стирки; нажмите и удерживайте кнопку дважды, чтобы отключить функцию.

Выберите эту функцию, чтобы запустить программу предварительной стирки перед основным циклом.

После запуска программы загорается индикатор «🪵» до окончания программы предварительной стирки. После окончания программы предварительной стирки индикатор гаснет. Если эта функция выбрана, индикатор предварительной стирки «🪵» горит от начала и до конца программы.

Если Вы выбираете функцию предварительной стирки, необходимо добавить моющее средство в отсек для предварительной стирки, находящийся в лотке для моющего средства.




6 Температура

Позволяет изменить температуру для выбранной программы.

Каждая программа имеет установленную по умолчанию температуру, которую можно изменить при помощи нажатия на кнопку «ТЕМПЕРАТУРА». (* обозначает стирку в холодной воде). Температура отображается над кнопкой.

7 ОТЖИМ

Здесь можно задать число оборотов при отжиме. Выбранное число оборотов отобразится на панели управления.

Если Вы выбираете слив без отжима, на панели управления загорится значок «».

8 Дополнительный цикл полоскания

В режиме ожидания после выбора функции дополнительного полоскания отображается количество дополнительных циклов полоскания (можно добавить до трех (3) циклов). Однако, суммарное количество стандартных циклов полоскания и дополнительных циклов полоскания не может превышать пять (5) циклов.

После запуска программы индикатор продолжает гореть.

9 Отложенный старт

Используйте эту функцию для планирования запуска процесса стирки в удобное время.

Нажмите на кнопку, чтобы задать время окончания задержки старта. Настройка возможна только в режиме ожидания.

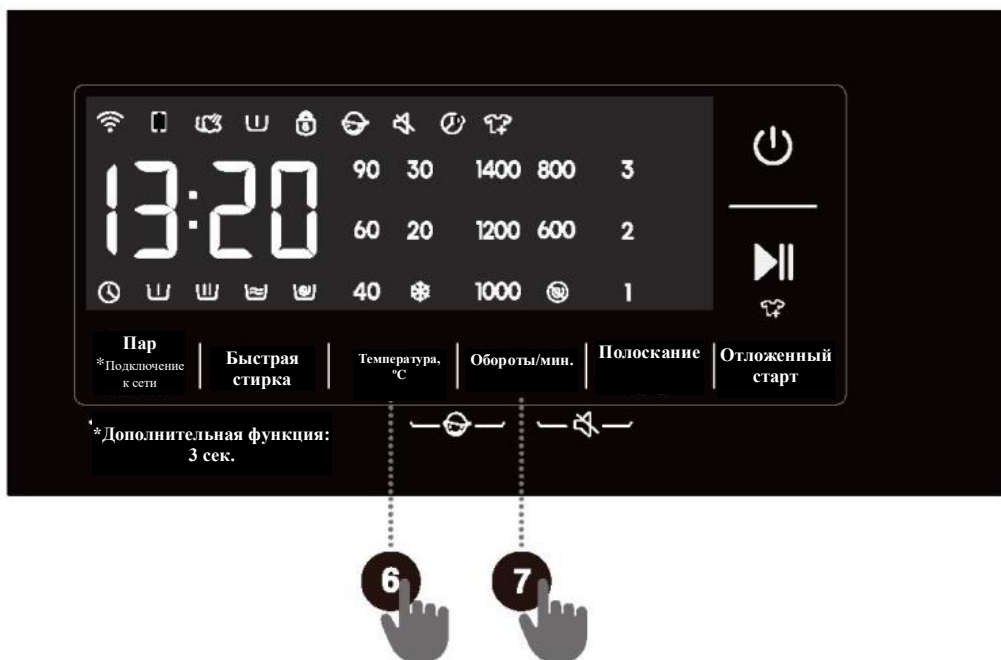
При выборе функции отложенного старта временной интервал увеличивается на один (1) час при каждом нажатии на кнопку. Максимальный диапазон, доступный для выбора, составляет 24 часа.

Время отложенного старта – это конечное время, то есть оно включает в себя время цикла стирки, поэтому время отложенного старта должно быть больше, чем время стирки. Время запуска программы стирки стиральная машина определит самостоятельно, опираясь на заданные Вами настройки. Нажмите, чтобы выбрать предустановленные часы.

Когда отложенный старт настроен, загорится символ часов «».

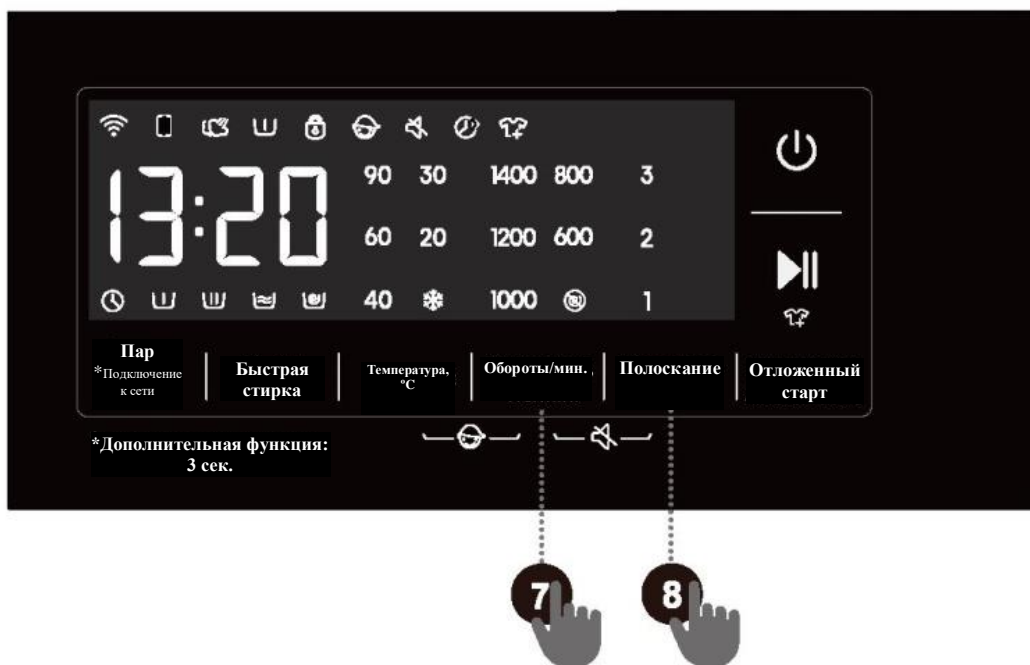
Если задана программа отложенного старта, символ часов «» мигает.

Если функция отложенного старта выбрана перед запуском программы, ее можно отключить при помощи нажатия на любую другую функциональную кнопку. Если программа запущена, необходимо нажать кнопку «Вкл./Выкл.», чтобы выключить машину и включить снова, это поможет отключить функцию отложенного старта.



⑥ + ⑦ Защита от детей 🛡️

Это функция обеспечения безопасности. Для ее активации одновременно нажмите и удерживайте кнопки «Температура» и «Отжим» в течение двух (2) секунд. Символ «Защита от детей» загорится и уведомит, что функция защиты от детей включена. Повторите этот порядок действий, чтобы отключить функцию защиты от детей. Когда функция защиты от детей активирована, все функциональные кнопки, за исключением кнопки «Вкл./Выкл.», заблокированы. После завершения программы стирки функция защиты от детей отключается автоматически.



7 + 8 Беззвучный режим 🔇

Нажмите, чтобы отключить функцию или снова включить звуковые сигналы.

Если прибор находится в режиме ожидания, на паузе или работает, нажмите и удерживайте кнопки «Отжим» и «Дополнительное полоскание» в течение двух (2) секунд. На дисплее загорится символ беззвучного режима. Все звуковые уведомления, за исключением аварийных сигналов, будут отключены.

Если стиральная машина находится в беззвучном режиме, нажмите и удерживайте кнопки «Отжим» и «Дополнительное полоскание» в течение двух (2) секунд, до тех пор, пока символ беззвучного режима не исчезнет. Все звуковые сигналы будут активированы.

ТАБЛИЦА ФУНКЦИЙ

ПРОГРАММА	ЛОТОК ДЛЯ МОЮЩЕГО СРЕДСТВА			ПАР	БЫСТРО	*ПРЕДВАРИТЕЛЬНАЯ СТИРКА	ТЕМПЕРАТУРА	ОТЖИМ	ОТЛОЖЕННЫЙ СТАРТ	ДОПОЛНИТЕЛЬНЫЙ ЦИКЛ ПОЛОСКАНИЯ	СТАНДАРТНОЕ КОЛИЧЕСТВО ЦИКЛОВ
	☒ ПРЕДВАРИТЕЛЬНАЯ СТИРКА	☒ ОСНОВНАЯ СТИРКА	☒ КОНДИЦИОНЕР								
Экорежим 40-60	-	✓	✓	-	-	-	-	•	•	-	2
Хлопок	✓	✓	✓	•	•	•	•	•	•	•	3
Синтетика	✓	✓	✓	•	•	•	•	•	•	•	2
Шерсть	-	✓	✓	-	-	-	•	•	•	•	2
Пух	-	✓	✓	-	-	-	•	•	•	•	1
Стирка под высоким давлением 49 мин./30 мин.	✓	✓	✓	-	•	•	•	•	•	•	1
Быстро 15 мин.	-	✓	✓	-	-	-	•	•	•	•	1
Повседневная стирка	✓	✓	✓	-	-	•	•	•	•	•	2
Профилактика аллергии	✓	✓	✓	•	-	•	-	•	•	•	4
Детские вещи	✓	✓	✓	•	•	•	•	•	•	•	3
Спортивная одежда	✓	✓	✓	-	-	•	•	•	•	•	2
Полоскание и отжим	-	-	✓	-	-	-	-	•	•	•	2
Рубашки/блузки	-	✓	✓	-	-	-	•	•	•	•	2
Очистка барабана	-	-	-	-	-	-	-	-	•	-	1
Отжим	-	-	-	-	-	-	-	•	•	-	0

• Дополнительная функция

- Нельзя выбрать

✓ Необходимо моющее средство

ОПТИМИЗИРОВАТЬ ДЛИТЕЛЬНОСТЬ ПРОГРАММЫ

В начале программы стирки стиральная машина определяет объем белья и корректирует длительность программы.


ШАГ 5: ЗАПУСК ПРОГРАММЫ СТИРКИ


После того, как Вы выбрали программу и ее функции, добавьте средство для стирки в лоток для моющего средства и нажмите на кнопку **START/PAUSE** (ПУСК/ПАУЗА).




После нажатия на кнопку **START/PAUSE** (ПУСК/ПАУЗА) можно активировать/деактивировать функцию защиты от детей и настроить звуковые сигналы; однако, другие параметры не могут быть изменены.

Когда программа запускается, на панели управления отображается «—», и происходит взвешивание белья. Длительность программы (часы и минуты) корректируется автоматически в зависимости от веса загруженного белья.

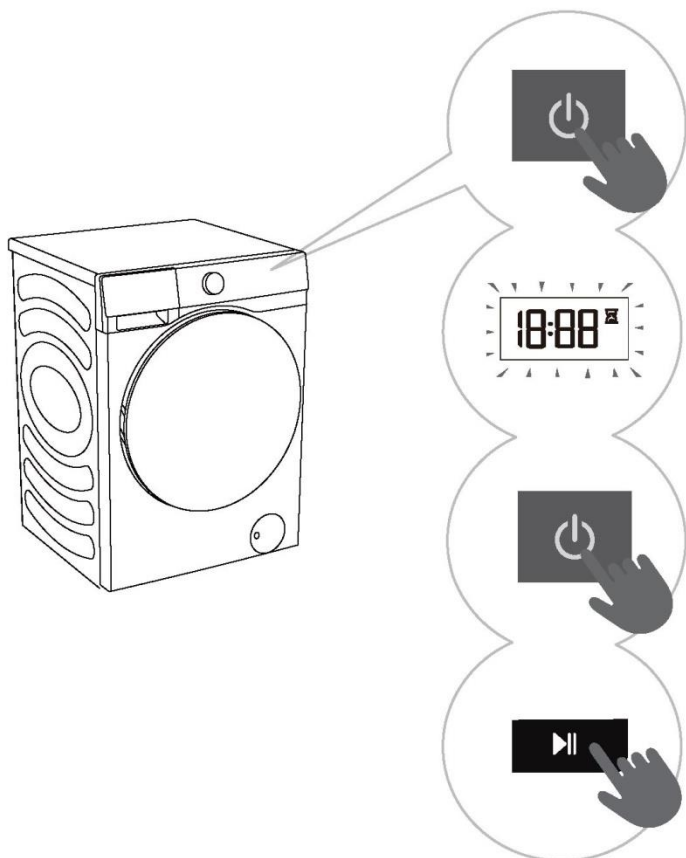
После запуска программы на панели управления загорается индикатор блокировки дверцы «». Когда программа завершается, индикатор гаснет.

Если во время работы программы Вы нажмете на кнопку «START/PAUSE» (ПУСК/ПАУЗА), и все условия для открытия дверцы выполнены, индикатор «» также погаснет.

Дверцу нельзя открыть, если индикатор «» мигает; не пытайтесь открыть дверцу силой.

 Мигающий индикатор на панели управления говорит о том, что дверца открыта или закрыта неправильно. Закройте дверцу и снова нажмите на кнопку «START/PAUSE» (ПУСК/ПАУЗА), чтобы продолжить выполнение программы.

ШАГ 6: ИЗМЕНЕНИЕ ИЛИ РУЧНАЯ ОСТАНОВКА ПРОГРАММЫ СТИРКИ



1 Для прерывания или прекращения программы стирки нажмите и удерживайте кнопку «Вкл./Выкл.» в течение трех (3) секунд.

2 Программа стирки временно прерывается, когда на панели управления мигает оставшееся время программы. Стиральная машина откачивает воду из барабана и открывает дверцу после того, как вода была откачана. Если вода в барабане горячая, стиральная машина автоматически ее охлаждает и после этого откачивает.

3 Чтобы выбрать новую программу, поверните кнопку выбора программ (1), после этого выберите соответствующие функции. Нажмите на кнопку «START/PAUSE» (ПУСК/ПАУЗА) для запуска программы без повторного добавления моющего средства.

ШАГ 7: ЗАВЕРШЕНИЕ ПРОГРАММЫ СТИРКИ

В конце цикла стирки стиральная машина издает звуковой сигнал, а на дисплее загорается «End» (Конец). Стиральная машина отключается автоматически, если в течение двух (2) минут не осуществляются какие-либо действия.



1. Откройте дверцу.
2. Достаньте белье из барабана.
3. Закройте дверцу!
4. Закройте водопроводный кран.
5. Отключите машину от сети.

ПРЕРЫВАНИЕ ИЛИ ИЗМЕНЕНИЕ ПРОГРАММЫ


РУЧНОЕ ПРЕРЫВАНИЕ

Для прерывания и прекращения программы стирки нажмите и удерживайте кнопку «Вкл./Выкл.» в течение двух (2) секунд.

КНОПКА ОСТАНОВКИ

Вы можете прервать выполнение программы стирки при помощи кнопки «**START/PAUSE**» (ПУСК/ПАУЗА). Выполнение программы стирки временно приостанавливается, когда на панели управления мигает оставшееся время программы. Если в барабане нет воды или вода не горячая, дверца разблокируется. Для продолжения выполнения программы стирки сначала закройте дверцу и нажмите на кнопку «**START/PAUSE**» (ПУСК/ПАУЗА).


ДОБАВЛЕНИЕ/ИЗВЛЕЧЕНИЕ БЕЛЬЯ ВО ВРЕМЯ ЦИКЛА СТИРКИ


Во время приостановки на дисплее мигает значок часов. Если индикатор «» (Добавить белье) загорелся, это означает, что дверцу можно открыть. Дверца отпирается автоматически, и таким образом, можно добавить белье. Если индикатор «Добавить белье» не горит, то при нажатии на кнопку остановки дверца не разблокируется, и ее нельзя будет открыть.


Чтобы добавить белье во время выполнения программы стирки или наоборот извлечь, необходимо осуществить следующие действия:

1. Нажмите на кнопку «**START/PAUSE**» (ПУСК/ПАУЗА).
2. Если все условия для открытия дверцы выполнены, Вы можете ее открыть и добавить в барабан белье или извлечь его оттуда.
3. Закройте дверцу!
4. Нажмите на кнопку «**START/PAUSE**» (ПУСК/ПАУЗА).

Выполнение программы стирки продолжится.

 Если во время цикла стирки Вы добавите большее количество белья, стирка может быть менее эффективной, так как изначально было добавлено меньшее количество моющего средства и воды в соответствии с изначальной меньшей загрузкой. Слишком малое количество воды может привести к повреждению белья (из-за истирания) и более длительному времени стирки.

 Выполнение программы стирки продолжается с того этапа, на котором оно было прервано.

 Если программа была остановлена на этапе отжима и затем снова запущена, она будет запущена со стандартным режимом отжима.

ОШИБКИ

Если происходит ошибка, выполнение программы прерывается.

В таком случае стиральная машина издает предупредительные звуковые сигналы, мигают индикаторы (см. ТАБЛИЦУ ПОИСКА НЕИСПРАВНОСТЕЙ); на дисплее также отображается код ошибки (F:XX).

ОТКЛЮЧЕНИЕ ЭЛЕКТРОСЕТИ

В случае отключения электросети выполнение программы стирки прерывается. Когда подача электропитания восстанавливается, выполнение программы стирки продолжается с того этапа, на котором оно было прервано.

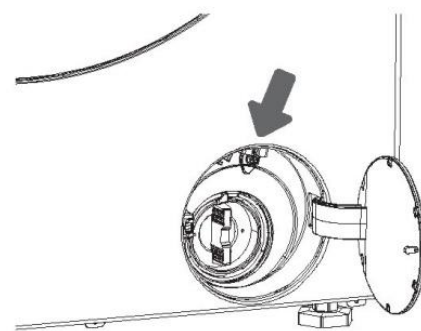
АВАРИЙНОЕ ОТКРЫТИЕ ДВЕРЦЫ

⚠ Если после отключения электросети в стиральной машине остается вода, дверца не откроется до тех пор, пока Вы вручную не сольете воду через фильтр насоса.

Если дверцу невозможно открыть из-за особых обстоятельств, таких как отключение электросети, для аварийного открытия используйте рычаг блокировки дверцы, находящийся на крышке сливного насоса.

Примечания:

1. Не используйте этот рычаг, если стиральная машина работает нормально.
2. Перед использованием убедитесь, что барабан больше не вращается, что вода не горячая и что уровень воды находится ниже нижнего контура дверцы. Если уровень воды высокий, спустите воду через сливной шланг (если имеется) или при помощи медленного отвинчивания фильтра насоса.
3. Этапы: откройте крышку сливного насоса, снимите болты и потяните рычаг блокировки при помощи инструмента вниз. После этого дверцу можно будет открыть (как показано на рисунке).




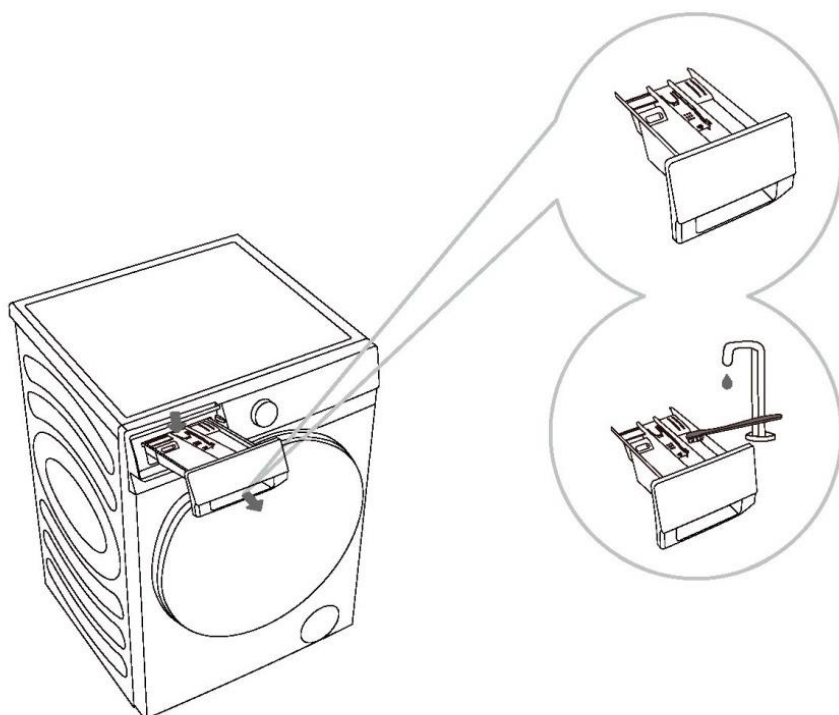
ТЕХНИЧЕСКОЕ ОБСЛУЖИВАНИЕ И ОЧИСТКА

 Перед очисткой стиральной машины отключите ее от электросети.

 Дети не могут заниматься очисткой или техническим обслуживанием стиральной машины без присмотра!


ОЧИСТКА ЛОТКА ДЛЯ МОЮЩЕГО СРЕДСТВА

 Регулярно очищайте отсек для моющего средства.

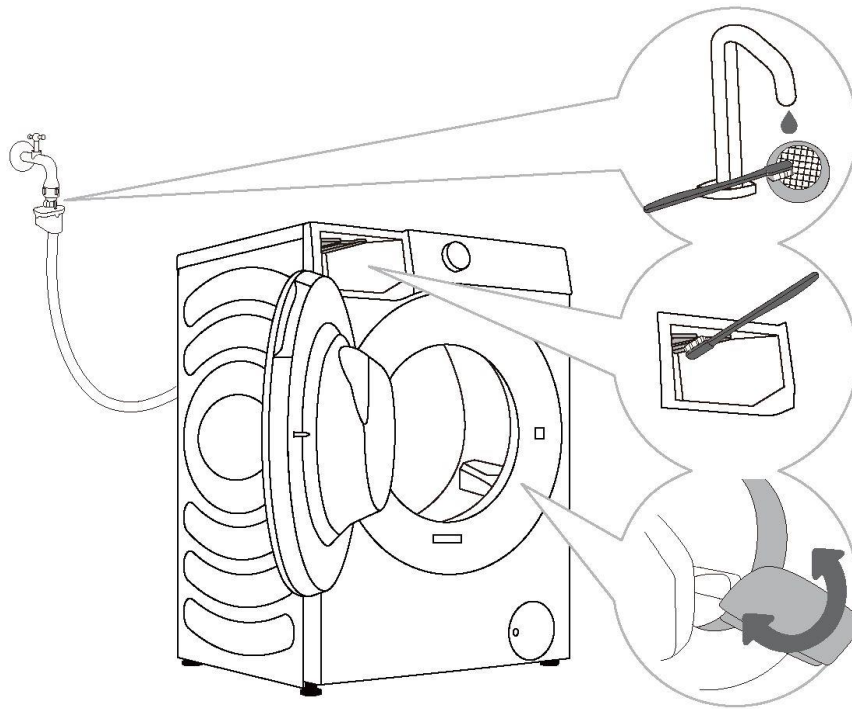


1 Чтобы вытащить лоток для моющего средства из корпуса, надавите на маленький носик.

2 Очистите лоток для моющего средства под проточной водой при помощи щетки и просушите его. Удалите все остатки моющего средства со дна корпуса. Снимите вставку для кондиционера с лотка для моющего средства. Вымойте все элементы под проточной водой и вставьте обратно в корпус лотка для моющего средства.

 Не мойте лоток для моющего средства в посудомоечной машине.

ОЧИСТКА ШЛАНГА ДЛЯ ПОДАЧИ ВОДЫ, КОРПУСА ЛОТКА ДЛЯ МОЮЩЕГО СРЕДСТВА И РЕЗИНОВОГО УПЛОТНИТЕЛЯ ДВЕРЦЫ




1 Регулярно очищайте сетчатый фильтр под проточной водой.

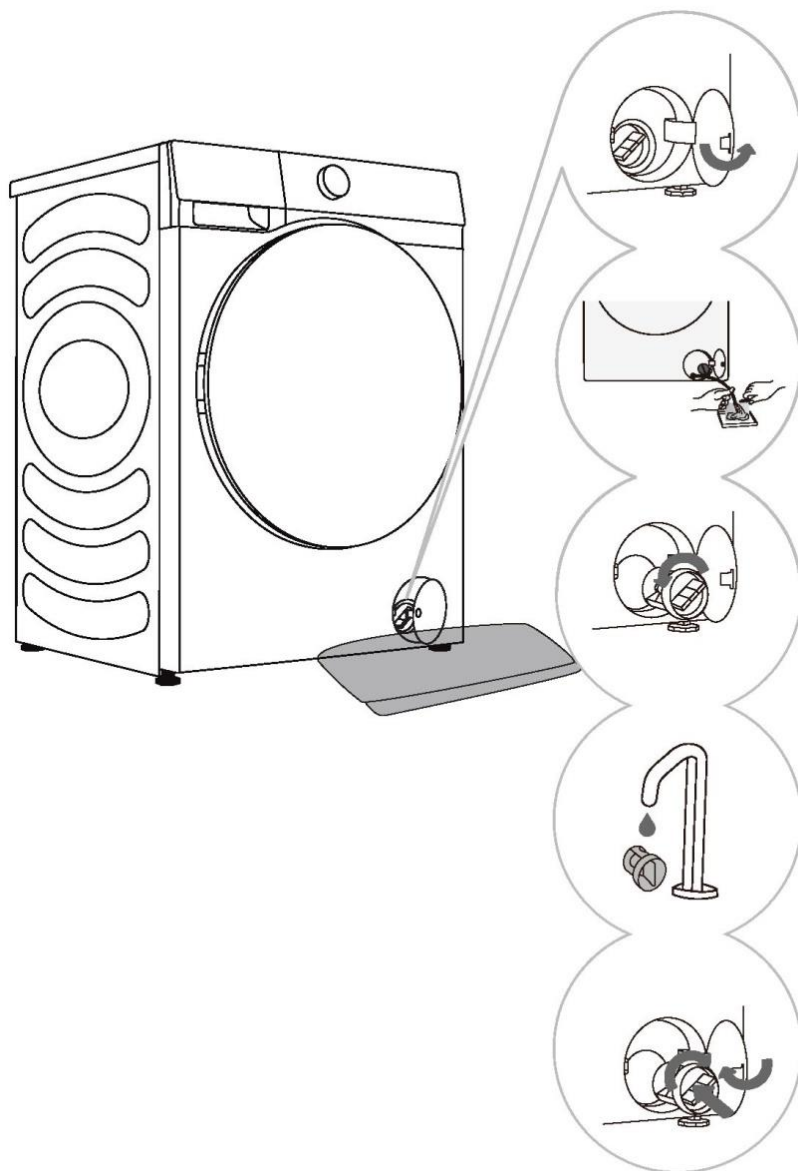
2 Используйте щетку для очистки зоны пролива, особенно сопел, расположенных вверху камеры пролива.

3 Протирайте уплотнительную резинку после каждого цикла стирки, чтобы продлить срок ее службы.

ОЧИСТКА ФИЛЬТРА НАСОСА

 Во время очистки может произойти разлив воды. Поэтому мы рекомендуем постелить на полу впитывающую тряпку.

Перед сливом воды из стиральной машины убедитесь, что она охладилась.




1 Откройте клапан фильтра насоса (надавите на клапан, чтобы он выскочил).


2 Сначала вытащите аварийный сливной шланг. Положите конец аварийного сливного шланга в контейнер. Выкрутите заглушку сливного шланга и достаньте ее, чтобы вода могла медленно вытекать. Установите заглушку аварийного сливного шланга на место.

3 Медленно проверните фильтр насоса против часовой стрелки. Вытяните фильтр насоса и достаньте его.

4 Очистите фильтр насоса под проточной водой.

5 Снова установите фильтра насоса, как показано на рисунке, и закрепите его путем вращения по часовой стрелке. Для обеспечения надежной герметизации прокладка фильтра должна быть чистой.


 Фильтр насоса необходимо очищать своевременно, особенно после стирки с использованием пушистого, шерстяного или очень старого белья.

 Если стиральная машина не может запустить цикл отжима или если в насосе обнаружены загрязнения (кнопки, монеты, шпильки и т.д.), очистите фильтр насоса.


ОЧИСТКА КОРПУСА СТИРАЛЬНОЙ МАШИНЫ

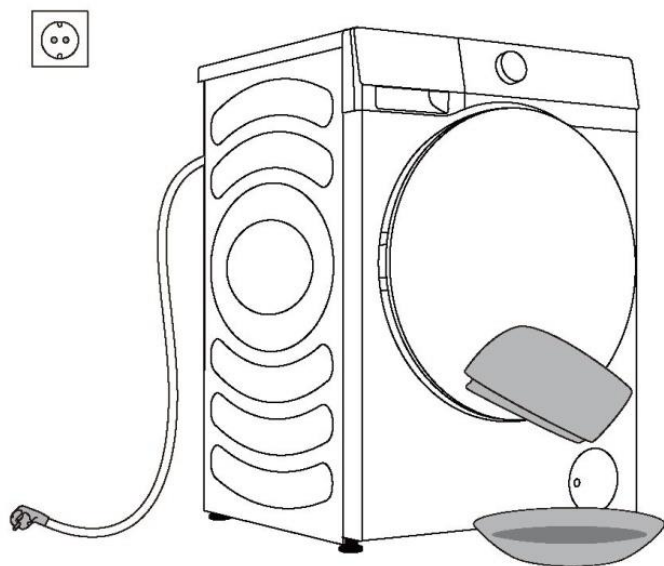
 **Перед очисткой всегда отключайте стиральную машину от электросети.**

Внешние поверхности стиральной машина и панель управления необходимо протирать мягкой влажной тканью. Чтобы вытереть насухо, используйте мягкую сухую ткань.

 Не используйте растворители, абразивные вещества или средства для очистки, которые могут повредить стиральную машину (соблюдайте рекомендации и предупредительные указания производителя).

Протрите дверцу влажной тканью, а затем просушите, протерев мягкой сухой тканью.

 Не нужно использовать большое количество воды при очистке стиральной машины!




ОБНАРУЖЕНИЕ НЕИСПРАВНОСТЕЙ

ЧТО ДЕЛАТЬ... ?

Стиральная машина автоматически регулирует свою работу во время цикла стирки. В случае обнаружения неисправности на дисплее отобразится код ошибки (F:XX). Код ошибки будет отображаться до тех пор, пока стиральная машина не будет выключена. Внешние факторы (например, электросеть) могут вызывать различные ошибки (см. ТАБЛИЦУ ПОИСКА НЕИСПРАВНОСТЕЙ). В таком случае:

- Выключите стиральную машину и подождите несколько секунд.
- Включите стиральную машину и повторите запуск программы стирки.
- Большинство ошибок, возникающих в ходе эксплуатации, могут быть устранены пользователем самостоятельно (см. ТАБЛИЦУ ПОИСКА НЕИСПРАВНОСТЕЙ).
- Если ошибка сохраняется, обратитесь в сервисную службу.
- Ремонтные работы может осуществлять только авторизованный технический специалист.
- Необходимость ремонта или претензии по исполнению гарантии, которые возникли в связи с ненадлежащим подключением или эксплуатацией, гарантией не покрываются. В таких случаях расходы по ремонту несет пользователь.

 Гарантия не покрывает неисправности или отказы в работе, которые связаны с внешними факторами (удар молнией, отключение электросети, природные катаклизмы и т.д.).

ОБНАРУЖЕНИЕ НЕИСПРАВНОСТЕЙ И КОДЫ НЕИСПРАВНОСТЕЙ

Проблема/ошибка	Описание	Что необходимо делать?
F01	Помеха при подаче воды	Проверьте следующее: <ul style="list-style-type: none"> • Открыт ли водопроводный кран? Не слишком ли низкое давление воды? • Не пережат ли шланг подачи воды? • Не забит ли фильтр на шланге подачи воды? • Не замерз ли шланг?
F03	Помеха при сливе воды	Проверьте следующее: <ul style="list-style-type: none"> • Не пережат ли сливной шланг? Течет ли через него вода? • Не забит ли фильтр на сливном шланге? • Не замерз ли шланг?
F04/F05/F06/F07/F23	Ошибка электронного блока	Выключите стиральную машину, нажав и удерживая кнопку «Вкл./Выкл.» в течение трех (3) секунд. Снова нажмите на «START/PAUSE» (ПУСК/ПАУЗА). Если ошибка сохраняется, обратитесь в сервисную службу.
F24	Вода достигает уровня перелива	Прервите выполнение программы, нажав на «START/PAUSE» (ПУСК/ПАУЗА). Запустите программу повторно. Если стиральная машина продолжает откачивать воду, перекройте водопроводный кран и обратитесь в сервисную службу.
F13	Ошибка при блокировке дверцы	Дверца зарыта, однако она не блокируется. Выключите стиральную машину. Снова включите ее и запустите программу стирки повторно. Если ошибка сохраняется, обратитесь в сервисную службу.
F14	Ошибка при разблокировке дверцы	Дверца закрыта, но не разблокирована. Выключите стиральную машину и снова включите ее. Если ошибка сохраняется, обратитесь в сервисную службу.
Unb	Предупреждение о разбалансировке	Для устранения ошибки, вызывающей разбалансировку, выполните следующее: <ol style="list-style-type: none"> 1. Проветрите белье Нажмите и удерживайте кнопку «Вкл./Выкл.» в течение двух (2) секунд, чтобы выключить стиральную машину. Откройте дверцу, встряхните белье и положите его обратно в стиральную машину. После этого выберите программу отжима, чтобы снова повторить попытку. 2. Слишком мало белья (маленький вес) Нажмите и удерживайте кнопку «Вкл./Выкл.» в течение двух (2) секунд, чтобы выключить стиральную машину. Откройте дверцу, добавьте несколько полотенец и выберите программу отжима, чтобы попробовать снова.

В барабан могли попасть посторонние предметы: ключи, монеты или булавки. Выключите стиральную машину и убедитесь, что в барабане нет посторонних предметов. Если шум не исчез после перезапуска, свяжитесь со службой поддержки.

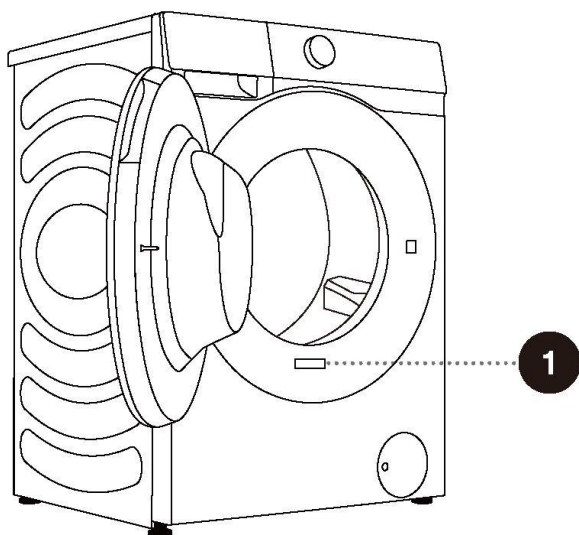
ТЕХНИЧЕСКОЕ ОБСЛУЖИВАНИЕ

До того, как Вы вызовете сервисного специалиста

При обращении в сервисную службу, необходимо сообщить данные Вашей стиральной машины (1).

Тип, код/идентификационный номер, модель и серийный номер указаны на заводской табличке, размещенной на передней части машины.

- ⚠ При ремонте используйте только те запасные части, которые разрешены производителем. Минимальный период, в течении которого имеются запасные части для стиральной машины, составляет 10 лет.
- ⚠ Необходимость ремонта или претензии по исполнению гарантии, которые возникли в связи с ненадлежащим подключением или эксплуатацией, гарантией не покрываются. В таких случаях расходы по ремонту несет пользователь.



РЕКОМЕНДАЦИИ И ХОЗЯЙСТВЕННОЕ ПРИМЕНЕНИЕ

Если Вы стираете цветные вещи в первый раз, распределите их по цветам и постирайте отдельно.

Сильно загрязненные вещи стирайте малыми по объему загрузками, а также используйте больше стирального порошка или режим предварительной стирки.

В случае устойчивых загрязнений перед стиркой используйте пятновыводители. См. ПОЛЕЗНЫЕ СОВЕТЫ ПО УДАЛЕНИЮ ПЯТЕН.

При частой стирке белья при низких температурах и с использованием жидких моющих средств, могут образовываться бактерии, приводящие к возникновению запаха в стиральной машине. Мы рекомендуем производить очистку барабана.

Старайтесь избегать малых загрузок барабана, поскольку это может приводить к излишнему потреблению электроэнергии и недостаточной эффективности стирки.

Перед тем как положить сложенное белье в барабан, встряхните его.

Используйте только те моющие средства, которые подходят для машинной стирки.

Добавляйте стиральный порошок или жидкое моющее средство в зависимости от температуры стирки и выбранной программы стирки в соответствии с указаниями производителя.

При применении высококонцентрированных моющих средств используйте специальный мерный стакан (поставляемый вместе с моющим средством) и добавляйте их непосредственно в барабан.

Если жесткость воды превышает 14°Ж, необходимо использовать средство для умягчения воды. Гарантия не распространяется на повреждения нагревательных элементов, возникшие в результате ненадлежащего использования умягчителей воды. Информацию о степени жесткости воды уточняйте у местной водоснабжающей организации.

Использование отбеливателей на основе хлора не рекомендуется, так как они могут повредить нагревательный прибор.

При использовании средств для удаления накипи, отбеливателей или красителя убедитесь, что они подходят для применения в стиральной машине.

Не используйте растворители или похожие химические вещества (разбавитель краски, скипидар, промывочный бензин и т. д.)!

Не добавляйте в лоток для моющего средства затвердевший, скомкавшийся стиральный порошок, так как он может забить трубопроводы в стиральной машине.

Если вы используете густое средство для стирки, разбавьте его водой во избежание закупорки сливного отверстия моющего средства.

Жидкие моющие средства предназначены для программ без предварительного цикла стирки.

Чем выше количество оборотов при отжиме, тем меньше остаточная влажность белья. Поэтому использование сушильной машины будет экономичнее и быстрее.

ПОДСКАЗКИ ПО УДАЛЕНИЮ ПЯТЕН

Прежде чем Вы прибегнете к использованию специального средства для удаления пятен, попробуйте удалить менее стойкие пятна при помощи природных, экологически чистых методов.

Чем быстрее Вы проведете обработку, тем легче будет удалить пятна! Смочите пятно и затем промойте его холодной (прохладной) водой. Никогда не используйте горячую воду!

Пятна	Удаление пятен
Грязь	Сухое пятно перед началом машинной стирки необходимо соскоблить с одежды. Если пятно стойкое, перед машинной стиркой замочите его в пятновыводителе на основе ферментов. Если пятно не стойкое, удалите его вручную с помощью жидкого моющего средства или стирального порошка перед машинной стиркой.
Антиперспирант	Перед машинной стиркой нанесите на белье жидкое моющее средство. В случае трудновыводимых пятен используйте пятновыводитель. В качестве альтернативы для белья можно использовать кислородные отбеливатели.
Чай	Замочите белье в холодной воде или промойте его, при необходимости добавьте пятновыводитель.
Шоколад	Замочите белье в прохладной воде или промойте его. Затем нанесите лимонный сок и промойте.
Чернила	До начала машинной стирки нанесите пятновыводитель на пятно. Также можно использовать денатурированный спирт. Выверните элемент одежды наизнанку и положите бумажный платок под пятно. Нанесите спирт на обратную сторону пятна. Тщательно промойте элемент одежды в завершении данного процесса.
Фломастеры	Разведите немного пищевого крахмала в воде и нанесите на пятно. Когда крахмал высохнет, соскоблите его при помощи щетки и затем постирайте одежду в стиральной машине.
Детское питание (моча, грязь, пятна от еды)	Перед машинной стиркой замочите пятна в прохладной воде как минимум на полчаса. Чтобы пятна было легче удалить, добавьте пятновыводитель на основе ферментов.
Трава	Перед машинной стиркой замочите белье в пятновыводителе на основе ферментов. Пятна от травы также удаляются, если их замочить (примерно на один (1) час) в разбавленном лимонной соке или в дистиллированном уксусе.
Яйца	Замочите одежду в пятновыводителе на основе ферментов. Не менее 30 минут в холодной воде; в случае устойчивых пятен на несколько часов. Затем постирайте в стиральной машине.
Кофе	Замочите одежду в соленой воде. Если пятно застаревшее, замочите его в смеси из глицерина, аммиака и спирта.
Крем для обуви	Нанесите пищевое растительное масло на пятно и затем промойте его.
Кровь	Свежее пятно: прополощите элемент одежды в холодной воде и затем постирайте в стиральной машине. Засохшее пятно: замочите элемент одежды в пятновыводителе на основе ферментов. Затем постирайте в стиральной машине. Если пятно не исчезло, попробуйте удалить его с одежды при помощи подходящего для этого типа ткани отбеливателя.
Клей, жевательная резинка	Положите элемент одежды в пакет и уберите в морозильник до тех пор, пока пятно не затвердеет. Удалите его при помощи тупого ножа. Разбавьте пятно пятновыводителем для предварительной стирки и тщательно промойте. Затем постирайте в стиральной машине.
Декоративная косметика	Используйте пятновыводитель для предварительной стирки, а затем постирайте в стиральной машине.
Сливочное масло	До начала машинной стирки нанесите пятновыводитель на пятно. Затем промойте горячей водой (настолько горячей, насколько это допустимо для

	обрабатываемой ткани).
Молоко	Замочите одежду в пятновыводителе на основе ферментов. Замачивать в течение не менее 30 минут, а в случае стойких пятен – несколько часов. Затем постирайте в стиральной машине.
Фруктовый сок	Нанесите на пятно смесь из соли и воды. Подождите некоторое время и промойте его. Вы также можете нанести на пятно пищевую соду, дистиллированный (белый) уксус или лимонный сок, прежде чем начнете машинную стирку. В случае застаревших пятен используйте глицерин, а через 20 минут промойте пятно в холодной воде. Затем постирайте в стиральной машине.
Вино	Замочите белье в холодной воде как минимум на 30 минут. Также используйте пятновыводитель. Затем постирайте в стиральной машине.
Воск	Положите элемент одежды в морозильник и оставьте до тех пор, пока воск не затвердеет. После этого соскоблите. Положите бумажный платок на пятно и удалите оставшийся воск, нагревая его утюгом до тех пор, пока бумага не впитает воск в себя.
Пот	Тщательно потрите пятно с жидким моющим средством до того, как постирать вещь в стиральной машине.
Жевательная резинка	Положите элемент одежды в морозильник и оставьте там, пока жевательная резинка не затвердеет. После этого соскоблите. Затем постирайте в стиральной машине.

УТИЛИЗАЦИЯ

Упаковка изготовлена из материалов, безопасных для окружающей среды, которые могут быть переработаны, утилизированы или уничтожены без вреда для нее. Для этой цели упаковочные материалы имеют соответствующую маркировку.



Этот символ на продукте или его упаковке указывает на то, что его/ее нельзя утилизировать как бытовой мусор. Доставьте изделие в Ваш местный центр переработки старых электрических и электронных приборов.

При утилизации Вашей стиральной машины по окончании срока ее эксплуатации отсоедините сетевой кабель и сломайте запорный механизм дверцы и выключатель во избежание блокировки дверцы, что в свою очередь обеспечит безопасность детей.

Данный прибор промаркирован в соответствии с Директивой ЕС об утилизации электрического и электронного оборудования.

Правильная **утилизация** продукта позволяет избежать негативного воздействия на окружающую среду и здоровье людей, которое может возникнуть вследствие ненадлежащей утилизации. Подробную информацию об утилизации Вы можете получить в коммунальной службе или местной компании, занимающейся утилизацией отходов, или в магазине, в котором был приобретено изделие.

СТАНДАРТНЫЙ РАСХОД ЭЛЕКТРОЭНЕРГИИ


Руководство к программам

1. Программа «есо 40-60» пригодна для стирки изделий из хлопка обычной степени загрязнения, пригодных для стирки при температуре 40 °С или 60 °С в одном цикле, и которая используется для оценки соответствия стиральной машины требованиям приложения Г СТБ 2457-2020.
2. Потребление электроэнергии в выключенном состоянии устройства составляет 0,49 Вт.
3. Программы с низким энергопотреблением, как правило, предполагают более низкую температуру воды и большую продолжительность цикла стирки.
4. Если Вы загружаете стиральную машину до уровня, указанного производителем для соответствующих программ, вы сэкономите электроэнергию и воду.
5. Правильно используйте моющие средства, кондиционеры и другие дополнительные средства. Не используйте слишком много моющего средства. Это может негативно сказаться на эффективности очистки.
6. Регулярная очистка прибора поможет предотвратить образование накипи.
7. Уровень шума и остаточная влажность зависят от количества оборотов при отжиме: чем оно выше, тем меньше остаточная влажность, однако уровень шума при этом выше.
8. Технические данные продукта и QR-код указаны на заводской табличке; зарегистрировать продукт можно путем сканирования QR-кода.
9. Информацию о стандартных программах смотрите в таблице ниже.

Программа	Выбранная температура (°С)	Номинальная емкость (кг)	Максимальная температура в барабане (°С)	Длительность выполнения программы (ч:мин)	Расход электроэнергии (кВт·ч/цикл)	Расходы воды (л/цикл)	Остаточная влажность (%)	Макс. количество оборотов (об/мин)
Экорежим 40-60, полная загрузка	-	8,0	30	3:38	0,450	47,0	53,90	1400
	-	9,0	29	3:48	0,705	49,0	53,90	1400
Экорежим 40-60, половинчатая загрузка	-	4,0	27	2:48	0,360	35,0	53,90	1400
	-	4,5	25	2:54	0,389	38,0	53,90	1400
Экорежим 40-60, загрузка 1/4	-	2,0	22	2:03	0,180	26,0	53,90	1400
	-	2,5	23	2:38	0,195	30,0	53,90	1400
Хлопок	20	8,0	20	2:09	0,290	105,0	55,00	1400
	20	9,0	20	2:09	0,280	118,0	55,00	1400
Хлопок	60	8,0	58	3:38	1,600	105,0	55,00	1400
	60	9,0	56	3:29	1,900	118,0	55,00	1400
Синтетика	40	4,0	40	2:19	0,790	60,0	35,00	1400
	40	4,5	40	2:35	0,910	85,0	35,00	1400
Быстро 15 мин.	20	1,0	20	0:15	0,038	18,0	75,00	800
	20	1,0	20	0:15	0,037	20,0	75,00	800

Приведенные значения для программ, отличных от «Есо 40-60 (Экорежим 40-60)», являются лишь ориентировочными показателями.

 Максимальная или номинальная загрузка стиральной машины применяется к белью, подготовленному в соответствии с нормой МЭК 60456.

 В зависимости от типа и количества белья, режима отжима, энергоснабжения, температуры и влажности воздуха, продолжительность выполнения программы и потребление электроэнергии, измеренные в конце программы, могут отличаться от информации, приведенной в таблице.

Мы оставляем за собой право вносить изменения и обновления в руководство по эксплуатации.

Wi-Fi-соединение

Включите Bluetooth и соединение Wi-Fi на Вашем смартфоне или планшете, установите подключение к сети Wi-Fi.

ПРИМЕЧАНИЕ

Данный прибор поддерживает сеть Wi-Fi 2,4 Гц.

Скачивание

В Store (Google Play Store, Apple App Store) найдите приложение «ConnectLife», скачайте его и установите.

ПРИМЕЧАНИЕ

Для повышения производительности и улучшения пользовательского опыта приложение может обновляться без предварительного уведомления.


Регистрация



Сначала Вам необходимо зарегистрироваться в приложении «ConnectLife». Если у Вас еще не аккаунта, создайте его. Подробную информацию об этом этапе Вы сможете найти в инструкции приложения.

ПРИМЕЧАНИЕ

Вы также можете войти с помощью Вашего аккаунта Google, если он у Вас уже есть.

Связывание устройства

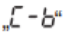



1. Откройте «ConnectLife» на Вашем смартфоне или планшете.
2. Привяжите Ваш прибор в «ConnectLife» следующим образом:
 - A. В разделе «Home» (главная страница) кликните на «Start here - Add appliances» (Начать - Добавить приборы), или на странице «Devices» (Приборы) кликните на «Add appliances» (Добавить приборы) или кликните на «+».
 - B. Выберите «Washing Machine» (Стиральная машина) или внизу нажмите на «Scan QR/BAR code» (Сканировать QR/штрих-код) или на «Manual entry» (Внесение данных вручную).
 - C. Отсканируйте QR/штрих-код на приборе или внесите ручную идентификационный/серийный номер. Если Вы не можете их найти, нажмите на  для получения справки.
 - D. Нажмите на «SET UP APPLICATION» (НАСТРОИТЬ ПРИЛОЖЕНИЕ).
 - E. Прочитайте инструкцию, переведите прибор в режим работы в сети и установления соединения и кликните на «NEXT» (ДАЛЕЕ).
 - F. Приложение начнет поиск прибора, и Вы сможете выбрать прибор в списке результатов поиска. Если прибор не найден, убедитесь, на всех ли устройствах активирована функция Bluetooth. Функция Bluetooth должна быть включена всегда. Кликните на «NEXT» (ДАЛЕЕ).
 - G. Выберите Вашу сеть Wi-Fi, введите пароль и кликните на «CONNECT» (СОЕДИНИТЬ). Прибор установит соединение.
 - H. После успешной установки соединения Вы сможете указать наименование прибора и местонахождение.
 - I. Теперь прибором можно управлять дистанционно через приложение.

 Если на дисплее не горит символ , Вы не сможете управлять Вашей стиральной машиной

дистанционно. Для активации этой функции нажмите и удерживайте кнопку  на панели управления.

ПРИМЕЧАНИЕ

Перезагрузите сеть Wi-Fi и отключите все устройства на приборе:

1. Нажмите на кнопку «Вкл./Выкл.», чтобы запустить прибор и корректно подключить его к сети.
2. Нажмите и удерживайте одновременно две последние кнопки на панели управления в течение трех (3) секунд, чтобы на дисплее появилось « - b».
3. Выключите прибор и включите снова, чтобы установить новое соединение.
4. После отмены привязки устройство необходимо перезагрузить, иначе процесс не завершится успешно. После сброса соединения данные пользователя удаляются.
5. Выход из сетевого режима:
6. Если Вы хотите, чтобы оба уведомления  перестали отображаться на дисплее, нажмите и удерживайте  в течение трех (3) секунд. Вы можете выключить прибор, нажав на , или подождать пять (5) минут.

Hisense
life reimagined