

Увлажнитель воздуха

Руководство по эксплуатации

RU



SENCOR®

SHF 920BL / SHF 921GR

Перед тем, как начать пользоваться изделием, пожалуйста, внимательно прочтите руководство пользователя, даже если вы уже знакомы с использованием аналогичных продуктов. Используйте изделие только так, как это описано в данном руководстве по эксплуатации. Сохраните руководство на случай дальнейшей необходимости.

Как минимум в течение действия гарантийных обязательств рекомендуется сохранять оригинальную коробку и упаковочный материал, кассовый чек и подтверждение о степени ответственности продавца или гарантийный талон. В случае перевозки рекомендуется снова упаковать прибор в оригинальную коробку.

RU-1

СОДЕРЖАНИЕ

ВАЖНЫЕ УКАЗАНИЯ ПО ТЕХНИКЕ БЕЗОПАСНОСТИ.....	3
ОПИСАНИЕ УВЛАЖНИТЕЛЯ ВОЗДУХА	6
РАЗМЕЩЕНИЕ УВЛАЖНИТЕЛЯ И НАПОЛНЕНИЕ РЕЗЕРВУАРА	7
ИСПОЛЬЗОВАНИЕ УВЛАЖНИТЕЛЯ ВОЗДУХА.....	8
ЧИСТКА И УХОД.....	8
РЕШЕНИЕ ПРОБЛЕМ.....	9
ТЕХНИЧЕСКИЕ ДАННЫЕ	10
УКАЗАНИЯ И ИНФОРМАЦИЯ ОБ ОБРАЩЕНИИ С ИСПОЛЬЗОВАННОЙ УПАКОВКОЙ.....	11
УТИЛИЗАЦИЯ ИСПОЛЬЗОВАННЫХ ЭЛЕКТРИЧЕСКИХ И ЭЛЕКТРОННЫХ ПРИБОРОВ	11

ВАЖНЫЕ УКАЗАНИЯ ПО ТЕХНИКЕ БЕЗОПАСНОСТИ ВНИМАТЕЛЬНО ПРОЧТИТЕ И СОХРАНИТЕ ДЛЯ ДАЛЬНЕЙШЕГО ИСПОЛЬЗОВАНИЯ.

- Дети в возрасте 8 лет и старше, а также лица с нарушениями физических, умственных или психических способностей либо с недостаточным опытом и знаниями, могут пользоваться данным электроприбором при условии, что они находятся под присмотром или были проинструктированы об использовании электроприбора безопасным способом, а также осознают потенциальную опасность. Дети не должны играть с электроприбором. Чистку и уход в доступном пользователю объеме не должны выполнять дети без присмотра.
- Если кабель питания поврежден, во избежание опасной ситуации он должен быть заменен производителем или профессиональным техником по обслуживанию либо специалистом с соответствующей квалификацией.
- Следует быть внимательными при использовании электроприбора, поскольку он выделяет водяной пар.
- Перед чисткой или заполнением прибора выключайте его, вытащив вилку из розетки.
- Прибор предназначен для использования в бытовых условиях, в офисах и других подобных помещениях. Всегда устанавливайте его на ровной, сухой и стабильной поверхности. Не располагайте его вблизи открытого огня, газового оборудования или приборов, являющихся источником тепла, а также не подвергайте воздействию прямых солнечных лучей.
- Перед подключением прибора к электрической розетке убедитесь, что технические данные, указанные на заводской табличке, соответствуют напряжению в сети.

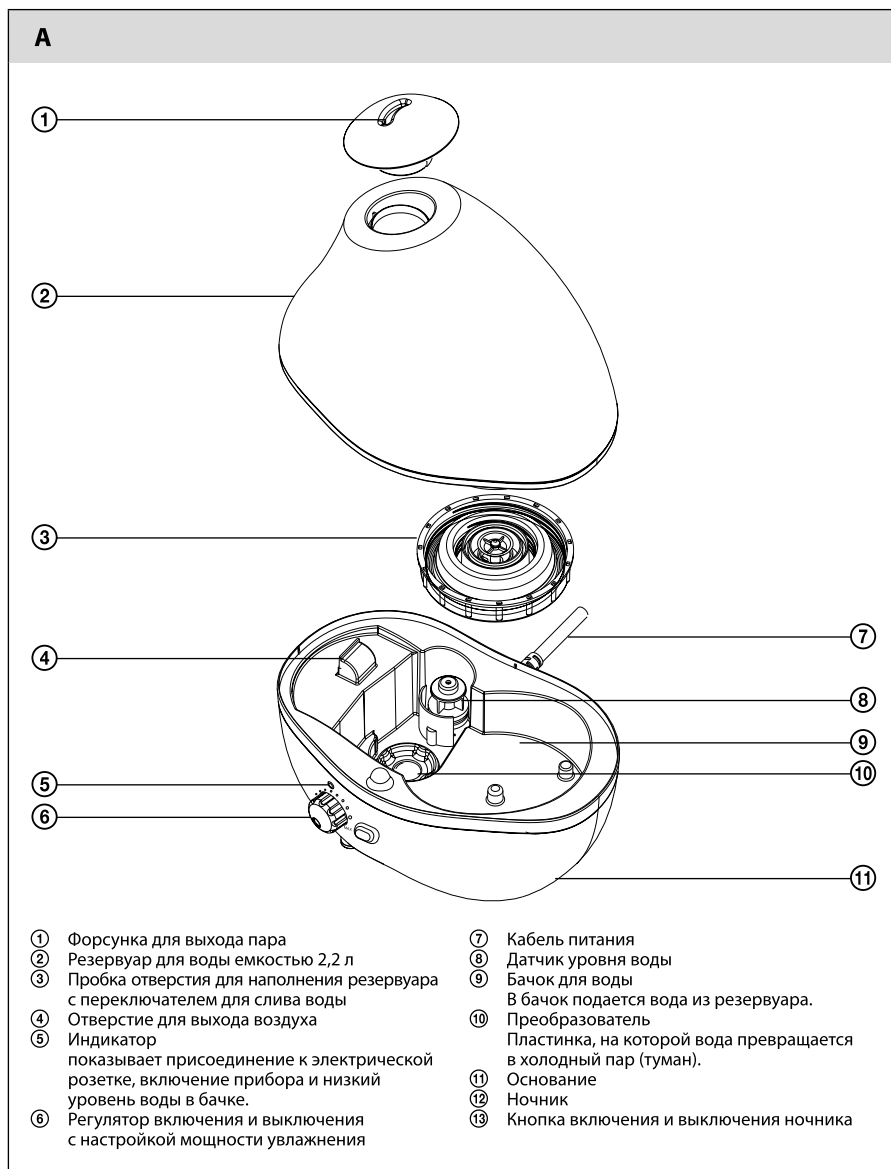
- Не используйте прибор в помещениях, в которых может произойти утечка горючих газов, химических испарений, а также в помещениях с высоким образованием пыли. Работающий прибор должен быть расположен на достаточном расстоянии от штор или занавесок, а также на расстоянии минимум 1 м от электрических и электронных устройств или чувствительных к влаге материалов, чтобы предотвратить их повреждение из-за повышенной влажности.
- Не заменяйте какие-либо части данного прибора на компоненты или принадлежности других производителей.
- Наполняйте резервуар для воды только чистой холодной водой без каких-либо добавок. Не наливайте в резервуар воду через отверстие, предназначенное для выхода пара.
- Перед тем, как использовать электроприбор, убедитесь, что он правильно собран, а резервуар для воды наполнен.
- Не накрывайте работающий прибор. Не вкладывайте в отверстия для выхода пара или в вентиляционные отверстия какие-либо предметы и следите, чтобы все эти отверстия не были заблокированы посторонними предметами.
- В результате повышенной влажности в помещении может образовываться конденсат на подоконниках или на мебели. Если это произошло, выключите прибор.
- Будьте особенно осторожны при переноске прибора, наполненного водой, чтобы она не пролилась.
- Во избежание случайного поражения электрическим током не погружайте основание прибора в воду или другие жидкости.

- Не прикасайтесь к преобразователю (пластинки для конденсации воды) острыми предметами, чтобы не повредить его.
- Не тяните за кабель питания, чтобы отсоединить его от электросети. Это может повредить кабель питания или сетевую розетку. Чтобы отсоединить кабель питания от розетки, возьмитесь за саму вилку и аккуратно потяните.
- Не пользуйтесь электроприбором, если он работает неправильно, если он был поврежден или погружался в воду. Во избежание риска поражения электрическим током не ремонтируйте и не модифицируйте прибор самостоятельно. Любой ремонт прибора выполняйте в профессиональной мастерской. Самостоятельное вмешательство в устройство может привести к аннулированию гарантийных обязательств.

Увлажнитель воздуха

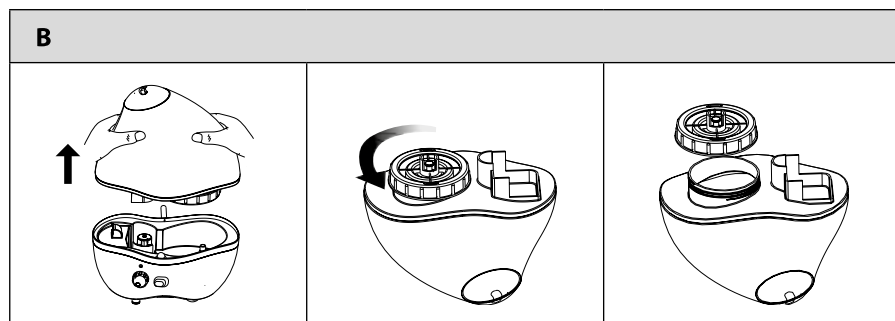
SHF 920BL / SHF 921GR

ОПИСАНИЕ УВЛАЖНИТЕЛЯ ВОЗДУХА

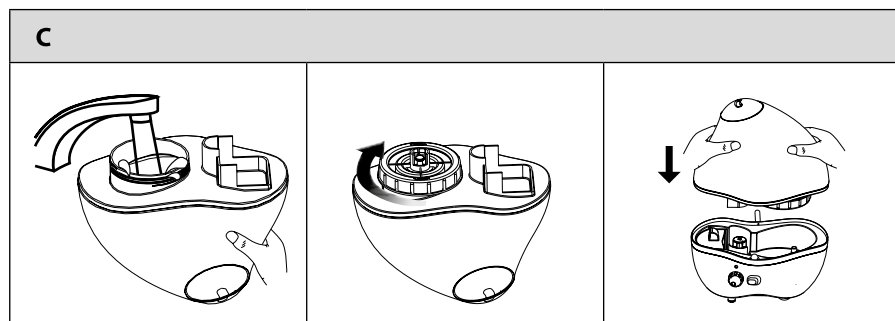


РАЗМЕЩЕНИЕ УВЛАЖНИТЕЛЯ И НАПОЛНЕНИЕ РЕЗЕРВУАРА

- Установите прибор на ровной, сухой и устойчивой поверхности, на минимальном расстоянии:
 - 60 см от пола;
 - 30 см от стены или стенок мебели и на достаточном расстоянии от штор или занавесок;
 - 100 см от электрических и электронных приборов или чувствительных к влаге материалов, чтобы не повредить их из-за повышенной влажности.
- Убедитесь, что увлажнитель отключен и отсоединен от электрической розетки. Снимите резервуар А② с основания А①. Переверните его вверх дном и отвинтите против часовой стрелки пробку отверстия для наполнения резервуара А③.



- Наполните резервуар А② чистой холодной водой из-под крана. Наполнив резервуар А②, тщательно завинтите пробку А③ по часовой стрелке. Переверните резервуар А② пробкой А③ вниз и поставьте его обратно на основание А①, чтобы обе части правильно состыковались. После того, как вы поставите резервуар А② на основание А①, вода начнет перетекать в бачок А④.



Предупреждение:

Наполняйте резервуар А② водой с температурой макс. 40 °С. Не наполняйте его более теплой водой. Максимальная вместимость резервуара А② – 2,2 л воды.

Если необходимо переместить увлажнитель, соблюдайте особую осторожность, чтобы не пролилась вода, находящаяся в бачке А④.

ИСПОЛЬЗОВАНИЕ УВЛАЖНИТЕЛЯ ВОЗДУХА

1. Убедитесь, что увлажнитель правильно собран. Вставьте вилку шнура питания в розетку. Индикатор A⑤ начнет светиться красным. Повернув регулятор A⑥ по часовой стрелке, включите увлажнитель. После включения увлажнителя индикатор A⑤ начнет светиться зеленым. Настройте нужный выход пара. Поворот выключателя A⑥ по часовой стрелке увеличивает выход пара, а поворот против часовой стрелке – уменьшает. Спустя некоторое время увлажнитель начнет выделять холодный пар. Следите, чтобы во время работы пар не выделялся в сторону мебели или других предметов, чувствительных к влаге.



Предупреждение:

Если увлажнитель перевозился при температуре ниже нуля, то сначала поместите его в комнатную температуру и подождите около 30 минут, прежде чем включить.

Используйте увлажнитель при температуре окружающей среды от 5 до 40 °C. Если температура окружающей среды упадет ниже 0°C, выключите увлажнитель и удалите воду из резервуара A② и бачка A⑨, чтобы избежать их повреждения.

Ни в коем случае не снимайте резервуар A② с основания A⑪ и не касайтесь преобразователя A⑩, пока увлажнитель работает.

2. Во время работы можно произвольно повышать или понижать выход пара, поворачивая регулятор A⑥. Если резервуар A② наполнен до краев, то предположительное время работы составляет приблизительно 7 часов при настройке максимальной интенсивности парообразования.
3. В приборе есть ночник A⑫, который включается и выключается нажатием кнопки A⑬.
4. Если вода в резервуаре A⑨ подходит к концу, индикатор A⑤ мерцает. Как только уровень воды упадет ниже определенного значения, увлажнитель автоматически перестанет генерировать пар, а индикатор A⑤ погаснет. Это защитная функция, предотвращающая повреждение преобразователя A⑩. В случае необходимости добавьте воду согласно указаниям, приведенным в пунктах 2 и 3 раздела «Размещение увлажнителя и наполнение резервуара». Затем можете снова включить увлажнитель.
5. Чтобы выключить увлажнитель, поворачивайте A⑥ против часовой стрелки, пока не услышите щелчок. Индикатор A⑤ начнет светиться красным. Отсоедините увлажнитель от розетки и вычистите его согласно инструкции, приведенной в разделе «Чистка и уход».

ЧИСТКА И УХОД

- Перед чисткой увлажнителя выключите его и отсоедините от электрической розетки.
- Пожалуйста, соблюдайте следующие указания, касающиеся чистки увлажнителя и ухода за ним. В противном случае его производительность может ухудшиться, а внутри увлажнителя могут начать размножаться вредные микроорганизмы.

Чистка после каждого использования

- Снимите с основания A⑪ резервуар A② перенесите его к кухонной раковине. Переверните его вверх дном и открутите пробку A③. Вылейте из резервуара A② остатки воды, а затем промойте его чистой водой. Высушите поверхность резервуара A② мягким полотенцем и закрутите пробку A③.
- Вылейте воду из бачка A⑨ и вытрите его насухо мягкой чистой тряпкой.

Тщательная чистка (1 раз в неделю)

- Удалите воду из резервуара A② и бачка A⑨.
- Налейте в бачок A⑨ около 100 мл уксуса и оставьте на 15 минут. При помощи щетки с мягким ворсом удалите известковый налет в бачке A⑨ и на преобразователе A⑩. Затем очистите все от остатков налета и уксуса тряпкой, смоченной в чистой воде, и вытрите насухо.

Увлажнитель воздуха

SHF 920BL / SHF 921GR

RU

- Внешнюю поверхность увлажнителя чистите по мере необходимости мягкой чистой тряпкой, смоченной в теплой воде.
- Не используйте для чистки абразивные чистящие средства, растворитель или разбавитель, поскольку это может повредить поверхность.



Предупреждение:

Не оставляйте воду в резервуаре A② или бачке A⑨ дольше, чем на одну неделю.
Не погружайте основание A⑪ в воду или другие жидкости и не мойте его под проточной водой.

РЕШЕНИЕ ПРОБЛЕМ

Проблема	Возможная причина	Решение
Индикатор A⑥ не светится, и увлажнитель не генерирует пар, даже когда настроена нужная интенсивность выхода пара.	Увлажнитель подключен к неработающей электрической розетке, либо вовсе не подключен к розетке.	Подключите увлажнитель к действующей электрической розетке.
	В бачке A⑨ недостаточно воды, либо вовсе нет воды.	Выключите увлажнитель и отсоедините его от электрической розетки. Наполните резервуар A② чистой холодной водой. Соберите увлажнитель, подключите его к электрической розетке и снова включите.
Пар неприятно пахнет.	Неприятный запах может возникнуть при первом включении увлажнителя.	Откройте пробку резервуара для воды A③ и оставьте резервуар A② проветриться на 12 часов.
	В резервуаре A② / бачке A⑨ вода грязная, либо вода в резервуаре A② / бачке A⑨ находится слишком давно.	Выключите увлажнитель и отсоедините его от электрической розетки. Удалите воду из резервуара A② и из бачка A⑨. Вычистите все. Наполните резервуар A② чистой холодной водой. Подсоедините увлажнитель к электрической розетке и снова включите его
Увлажнитель производит недостаточное количество пара, либо совсем не генерирует его	В бачке A⑨ недостаточно воды, либо вовсе нет воды.	Выключите увлажнитель и отсоедините его от электрической розетки. Наполните резервуар A② чистой холодной водой. Подсоедините увлажнитель к электрической розетке и снова включите его.
	Регулятор A⑥ установлен в положение «выключено», либо установлена низкая интенсивность выхода пара.	Поверните регулятор A⑥ по часовой стрелке, чтобы включить увлажнитель. Для повышения интенсивности выхода пара поверните регулятор A⑥ дальше по часовой стрелке.
	Преобразователь A⑩ загрязнился минеральными отложениями.	Выключите увлажнитель и отсоедините его от электрической розетки. Очистите преобразователь A⑩ согласно инструкции, приведенной в разделе «Чистка и техническое обслуживание».
	В резервуаре A② / бачке A⑨ вода грязная, либо вода в резервуаре A② / бачке A⑨ находится слишком давно.	Выключите увлажнитель и отсоедините его от электрической розетки. Удалите воду из резервуара A② и из бачка A⑨. Вычистите все. Наполните резервуар A② чистой холодной водой. Подсоедините увлажнитель к электрической розетке и снова включите его
	Резервуар A② неправильно стоит на основании A⑪.	Установите резервуар A② на основание A⑪, так, чтобы обе части правильно состыковались.
	Не работает преобразователь A⑩ или вентильатор.	Обратитесь в профессиональную ремонтную мастерскую.

Увлажнитель воздуха

SHF 920BL / SHF 921 GR

Проблема	Возможная причина	Решение
На увлажнителе или окнах в помещении образуется роса.	Помещение, в котором находится увлажнитель, слишком маленькое, либо в влажность в нем слишком высокая.	Уменьшите интенсивность выхода пара до минимума, повернув регулятор A [Ⓢ] против часовой стрелки, либо полностью выключите увлажнитель.
Преобразователь A [Ⓣ] быстро загрязняется минеральными отложениями.	Вы используете слишком жесткую воду.	Используйте более мягкую воду.
Не работает ночник A [Ⓛ] .	Ночник A [Ⓛ] сломался.	Обратитесь в профессиональную ремонтную мастерскую.

ТЕХНИЧЕСКИЕ ДАННЫЕ

Номинальный диапазон напряжения	220–240 В
Номинальная частота	50/60 Гц
Номинальная мощность	30 Вт
Класс защиты (от поражения электрическим током)	II
Уровень шума	35 Дб(А)
Емкость резервуара для воды	2,2 л
Мощность увлажнения	300 (±30) мл/ч
Время работы при одном наполнении	при максимальной мощности – до 6 часов
Рекомендуемая площадь помещения	20 м ²
Размеры (ширина × глубина × высота):	23 × 17,5 × 24,5 мм
Длина шнура питания:	185 см
Масса	955 г

Заявленный уровень шума данного прибора составляет 35 дБ(А), что соответствует уровню акустической мощности А по сравнению с эталонной акустической мощностью 1 пВт.

Пояснение технических терминов

Класс защиты от поражения электрическим током:

Класс II – Защита от поражения электрическим током обеспечивается двойной или усиленной изоляцией.

Производитель оставляет за собой право на внесение изменений в текст и технические характеристики.

УКАЗАНИЯ И ИНФОРМАЦИЯ ОБ ОБРАЩЕНИИ С ИСПОЛЬЗОВАННОЙ УПАКОВКОЙ

Использованный упаковочный материал отправьте на свалку бытового мусора.

УТИЛИЗАЦИЯ ИСПОЛЬЗОВАННЫХ ЭЛЕКТРИЧЕСКИХ И ЭЛЕКТРОННЫХ ПРИБОРОВ



Этот символ на изделии или сопроводительной документации означает, что используемые электрические и электронные изделия не следует выбрасывать вместе с бытовыми отходами. Для надлежащей обработки, утилизации и переработки сдайте эти продукты в установленные пункты сбора мусора. Кроме того, в некоторых странах Европейского Союза и других европейских странах вы можете вернуть свои продукты местному продавцу в случае приобретения эквивалентного нового изделия.

Правильная утилизация данного продукта поможет сохранить ценные природные ресурсы и предотвратить возможные отрицательные последствия для окружающей среды и здоровья человека, которые могут возникнуть в результате неправильной утилизации отходов. Для более подробной информации, пожалуйста, свяжитесь с местными властями или обратитесь в ближайший пункт сбора.

Неправильная утилизация этих отходов может, в соответствии с национальными правилами, повлечь за собой штраф.

Для субъектов предпринимательской деятельности в странах Европейского Союза

Если вы собираетесь утилизировать электрическое и электронное оборудование, запросите необходимую информацию у своего дилера или поставщика.

Утилизация в других странах за пределами Европейского Союза

Действие этого символа распространяется на Европейский Союз. Если вы собираетесь утилизировать данный продукт, запросите необходимую информацию о надлежащем способе утилизации у местных властей или у своего дилера.



Этот продукт соответствует всем основным требованиям директив ЕС, которые к нему относятся.