

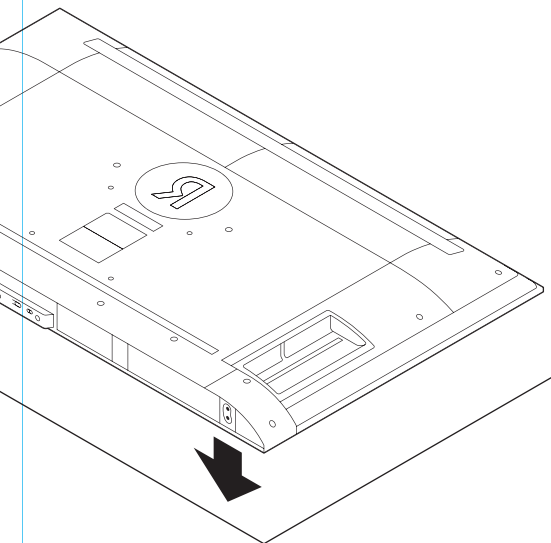
Яндекс ТВ Станция MiniLED

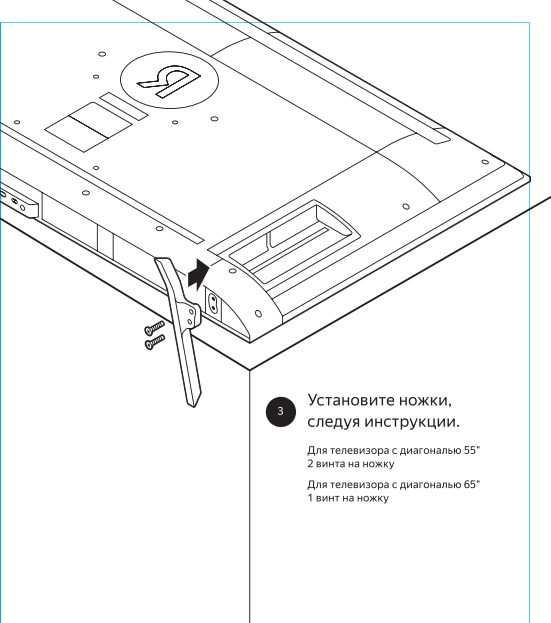
В этой инструкции только самое основное. Полная информация — в Справке по QR-коду.



С чего начать

- 1 Достаньте пенопластовый блок с ножками и винтами.
- 2 Аккуратно, не трогая экран, достаньте телевизор и положите его на мягкую поверхность экраном вниз.



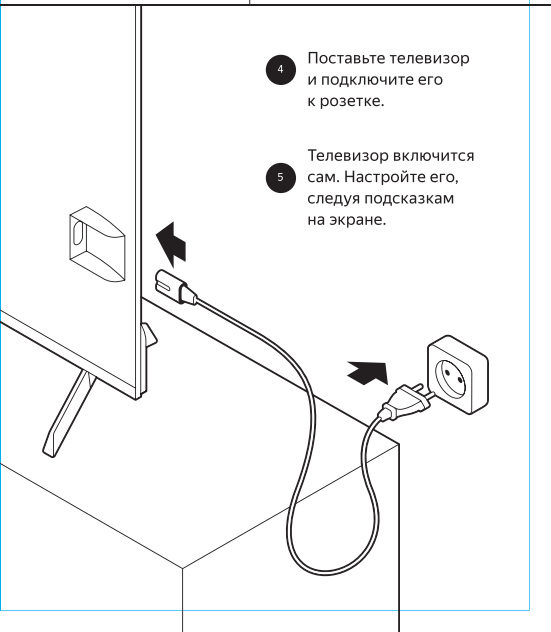


3

Установите ножки, следуя инструкции.

Для телевизора с диагональю 55"
2 винта на ножку

Для телевизора с диагональю 65"
1 винт на ножку



4

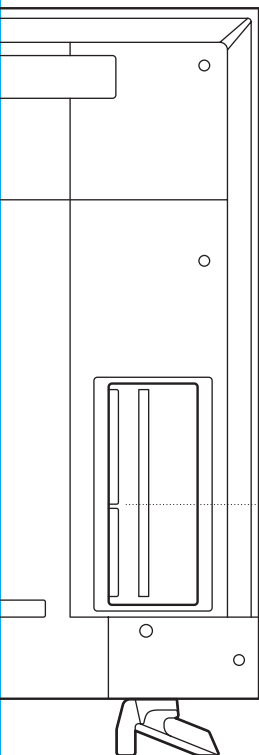
Поставьте телевизор и подключите его к розетке.

5

Телевизор включится сам. Настройте его, следуя подсказкам на экране.



Яндекс



USB 3.0



USB 2.0



Проводной интернет



Аудио линейный выход



Аудио оптический выход



HDMI 2.1 (ARC/eARC, 4K, 60 Гц)



HDMI 2.1 (4K, 144 Гц)



HDMI 2.1 (4K, 144 Гц)

Включить/выключить телевизор

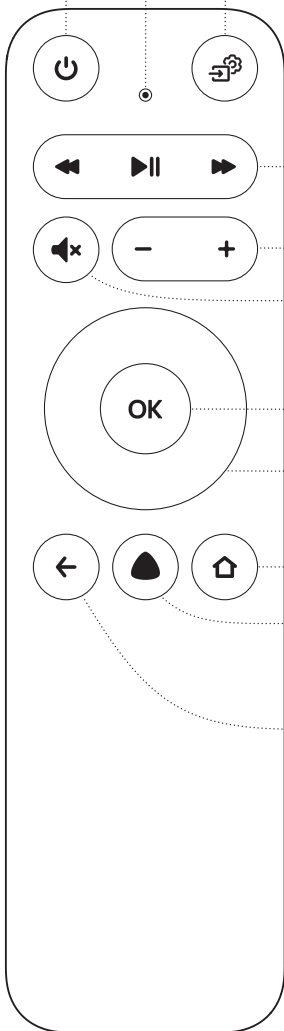
Выключить микрофоны

По умолчанию микрофоны включены

Включить/
выключить
телевизор

Перейти в настройки,
выбрать источник
сигнала

Микрофон



Перемотать вперёд,
назад,
приостановить
и продолжить

Громкость

Отключить звук

Подтвердить
или выбрать

Вверх, вниз,
влево, вправо

Домой

Алиса

Зажмите кнопку
и говорите, а когда
закончите — отпустите


Назад

Выключить

Нажмите на кнопку «Включить / Выключить телевизор» на пульте. Если активирована функция «Быстрое включение», устройство вместо выключения перейдёт в режим низкого энергопотребления, при этом Алиса будет отвечать на ваши команды.


Подробнее: yandex.ru/support/smart-tv/standby

Перезагрузить

На домашнем экране нажмите  → **Настройки устройства** → **Перезагрузить**.

Как сбросить настройки

Через меню настроек

Чтобы сбросить телевизор до заводских настроек, на домашнем экране нажмите  → **Настройки устройства** → **Сброс настроек**.

Через аппаратный сброс

- 1 Выключите телевизор из розетки.
- 2 Зажмите на нижней панели телевизора кнопку включения и подключите телевизор к розетке.
- 3 Удерживайте кнопку не менее 20 секунд, пока не появится прогресс сброса до заводских настроек.

Технические характеристики

	55"	65"
Модель	YNDX-00097	YNDX-00098
Разрешение	3840 × 2160	3840 × 2160
Габариты (д × ш × в)	Без ножек: 1226 × 723 × 67 мм С ножками: 1226 × 768 × 276 мм	Без ножек: 1445 × 845 × 67 мм С ножками: 1445 × 893 × 299 мм
Масса нетто	13 кг	19 кг
Питание	110–240 В~, 50–60 Гц	110–240 В~, 50–60 Гц
Энергопотребление	175 Вт	230 Вт
Беспроводная связь	Wi-Fi® 802.11a/b/g/n/ ac, 2T2R (2,4 ГГц, 5 ГГц), ИК-порт	Wi-Fi® 802.11a/b/g/n/ ac, 2T2R (2,4 ГГц, 5 ГГц), ИК-порт
Крепление на стену (стандарт VESA)	200 × 200	600 × 300
Энергоэффективность	C	C

Что в коробке

Телевизор, две ножки и комплект винтов, пульт и две батарейки AAA, инструкция, кабель питания.

Гарантия: 1 год

Срок службы: 5 лет. Изготовитель гарантирует отсутствие производственных дефектов и дефектов материалов при использовании телевизора, пульта и кабеля питания в соответствии с этой инструкцией. Изготовитель не несёт ответственности за ущерб, вызванный использованием не по назначению или с нарушением требований, установленных этой инструкцией. В случае неисправности обратиться в сервисный центр.

Сведения об интеллектуальной собственности

Все упомянутые наименования, логотипы и товарные знаки являются зарегистрированными товарными знаками, принадлежащими их владельцам. Wi-Fi® и логотип Wi-Fi являются товарными знаками Wi-Fi Alliance. Dolby, Dolby Vision, Dolby Audio и символ двойного «D» являются товарными знаками Dolby Laboratories Licensing Corporation. Изготовлено по лицензии Dolby Laboratories. Конфиденциальные неизданные работы. © 1992-2024 Dolby Laboratories. Все права защищены. Термины HDMI, HDMI High-Definition Multimedia Interface, фирменный стиль HDMI и логотип HDMI являются товарными знаками или зарегистрированными товарными знаками компании HDMI Licensing Administrator, Inc.

Устройство управляется с помощью голосового помощника Алисы и предоставляется с программным обеспечением для Яндекс Станций. Использование указанных программ и сервисов осуществляется на условиях, размещённых на сайте yandex.ru/legal

 **Dolby Audio**  **Dolby Vision**

 **HDMI**[®]
HIGH-DEFINITION MULTIMEDIA INTERFACE

Меры безопасности

Не допускайте попадания влаги в телевизор, пульт и на кабель питания. Не трогайте их мокрыми руками и не пользуйтесь ими в местах с повышенной влажностью, например в ванной.

Не вставляйте посторонние предметы в отверстия телевизора. Не давите на экран и не царапайте его, не помещайте какие-либо предметы на телевизор.

Не оставляйте телевизор, пульт и кабель питания под прямыми солнечными лучами, рядом с открытыми источниками огня, нагревательными приборами или микроволновыми печами.

Не разбирайте телевизор и пульт. Обслуживайте и ремонтируйте их только в сервисных центрах.

Если в вашем доме нет заземления, то при приближении грозы, а также в случае, если устройство не будет использоваться в течение длительного времени, отключите телевизор от электросети. Это поможет защитить устройство от грозовых разрядов и скачков напряжения в сети.

Не оставляйте подключённый к электросети телевизор без присмотра. Пользуйтесь только кабелем питания, который входит в комплект поставки. Не допускайте переломов кабеля питания.

Не перегружайте сетевые розетки, удлинители или адаптеры. К вилке телевизора всегда должен быть доступ, чтобы её отключить.

При выключении вилки из розетки держитесь руками за вилку, а не за шнур.

При повреждении, неисправности какой-либо части телевизора, пульта или кабеля питания, появлении дыма, странного шума или запаха от устройства немедленно отключите телевизор от розетки и обратитесь в службу поддержки или сервисный центр.

Храните телевизор, пульт и кабель питания в недоступном для детей месте. Не разрешайте детям пользоваться телевизором и пультом без присмотра взрослых.

Подключать и отключать телевизор и кабель питания должны только взрослые.

Телевизор, пульт и кабель питания из комплекта поставки безопасны при использовании по назначению и в соответствии с этой инструкцией.

Винты крепления VESA, поставляемые в комплекте с телевизором, могут не соответствовать отдельным моделям кронштейнов других производителей. Для монтажа телевизора на стену используйте винты, поставляемые с кронштейном.

Условия эксплуатации

Телевизор, пульт и кабель питания предназначены только для бытового использования в жилых помещениях без воздействия опасных и вредных факторов.

Подключение и настройку телевизора необходимо проводить в соответствии с этой инструкцией.

Устройство и адаптер питания рекомендуется использовать и хранить при температуре от +10 до +35 °C и относительной влажности от 20 до 80 %. Длительное хранение допускается только в помещениях и в заводской упаковке при температуре от -10 до +35 °C и относительной влажности до 95 %.

Перевозка возможна любыми видами транспорта и на любое расстояние. Во время перевозки все части устройства должны находиться в заводской упаковке.

После перевозки или хранения телевизора при пониженной температуре включать его можно только спустя пять часов нахождения при комнатной температуре.

Воспроизведение неподвижного изображения в течение 30 минут и более может оставить на экране следы этого изображения. Аналогичные последствия могут вызвать логотипы ТВ-программ. Следы, возникшие в результате продолжительного отображения неподвижного изображения, не являются недостатком.

Телевизор, пульт и кабель питания не являются водонепроницаемыми и полностью пылезащищёнными, также не предусмотрены защита от падений и противоударная защита.

Телевизор имеет функцию автоматического обновления программного обеспечения. Не отключайте устройство от сети питания до завершения процесса обновления программного обеспечения.

Сертификация

Телевизор с жидкокристаллическим экраном, маркетинговое наименование: Яндекс ТВ Станция MiniLED, модели YNDX-00097, YNDX-00098. Пульт дистанционного управления, модель YNDX-00404.

Соответствуют ТР ТС 020/2011 «Электромагнитная совместимость технических средств», ТР ТС 004/2011 «О безопасности низковольтного оборудования», ТР ЕАЭС 037/2016 «Об ограничении применения опасных веществ в изделиях электротехники и радиоэлектроники». Сертификаты и декларации доступны по ссылке alice.yandex.ru/support/ru/smart-tv-station-miniled

Изготовитель и импортёр: ООО «Лаборатория Алисы», ул. Льва Толстого, 16, Москва, Россия, 119021. Дата изготовления: см. на упаковке. Изготовлено в Китае.



Утилизация

Телевизор, пульт и кабель питания нельзя выбрасывать вместе с обычными бытовыми отходами. По окончании эксплуатации передайте их в пункт утилизации электроники.





Қолдау чаты

+7 727 310-75-16

Күн сайын Мәскеу уақытымен
сағ. 07:00 бастап 24:00 дейін
(Ресей аумағында қоңырау шалу тегін)

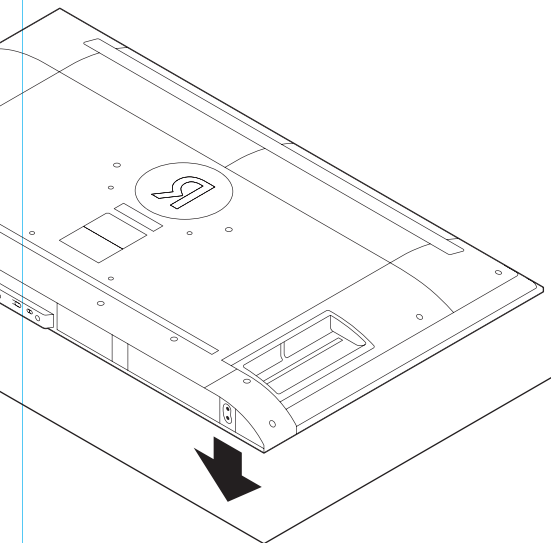
KZ

Бұл нұсқаулықта тек маңызды ақпарат көрсетілген. Толық ақпарат — QR коды бойынша Анықтама бөлімінде.



Неден бастау керек

- 1 Аяқтар мен бұрандалар салынған көбікпласт блокті алыңыз.
- 2 Экранға қол тигізбей, теледидарды абайлап алыңыз да, оны жұмсақ жерге экранын төмен қаратып қойыңыз.



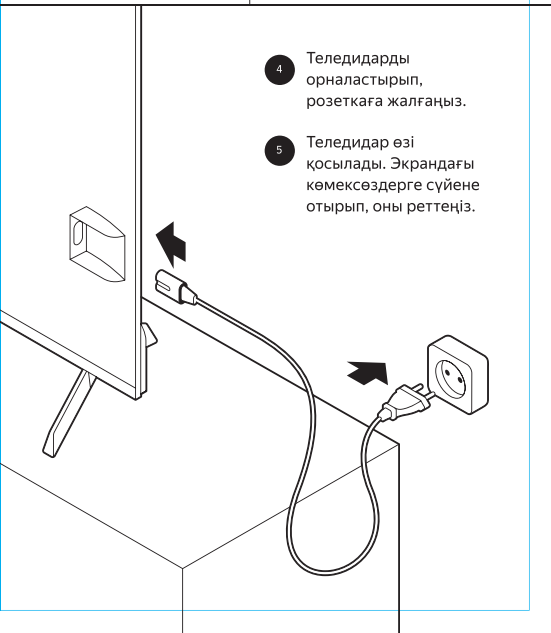


3

Аяқтарын нұсқаулықта көрсетілгендей етіп орнатыңыз.

ДиAGONАЛІ 55" теледидар үшін әр аяққа 2 бұранда.

ДиAGONАЛІ 65" теледидар үшін әр аяққа 1 бұранда

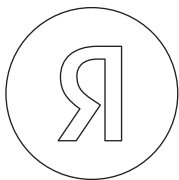


4

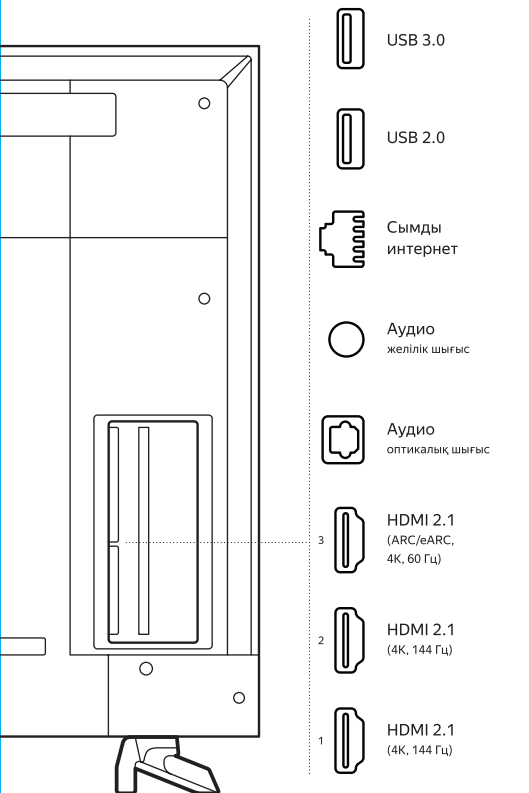
Теледидарды орналастырып, розеткаға жалғаңыз.

5

Теледидар өзі қосылады. Экрандағы көмексөздерге сүйене отырып, оны реттеңіз.



Яндекс



Теледидарды қосу/өшіру

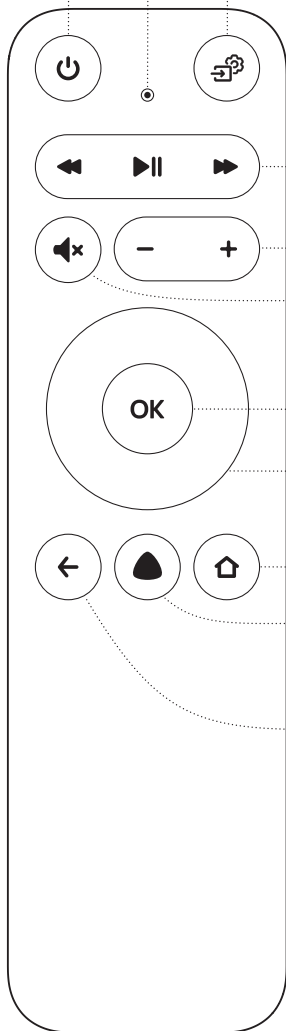
Микрофондарды өшіру

Әдепкі бойынша микрофондар қосулы болады

Теледидарды
қосу/өшіру

Баптауларға өтіп,
сигнал көзін таңдау

Микрофон



Алға, артқа
айналдыру, тоқтату
және жалғастыру

Дыбыс деңгейі

Дыбысты өшіру

Растау немесе
таңдау

Жоғары, төмен,
солға, оңға

Басты бет

Алиса

Батырманы басып тұрып
айтыңыз, ал айтып болғанда,
батырманы жіберіңіз

Артқа

Өшіру

Пульттегі «Теледидарды қосу/өшіру» батырмасын басыңыз. «Жылдам қосылу» функциясы арқылы теледидар күту режиміне өтеді: электр қуатын тұтыну азаяды, бұл ретте сіздің пәрмендеріңізге Алиса жауап беретін болады.


Толығырақ: yandex.ru/support/smart-tv/standby

Қайта іске қосу

Басты экранда  → Настройки устройства → Перезагрузить.

Баптауларды бастапқы күйге қайтару

Баптаулар мәзірі арқылы

Теледидардың зауыттық баптауларын қайтару үшін басты экранда  → Настройки устройства → Сброс настроек.

Аппараттық қайта орнату арқылы

- 1 Теледидарды розеткадан ажыратыңыз.
- 2 Теледидардың төменгі панеліндегі қосу батырмасын басып тұрыңыз және теледидарды розеткаға жалғаңыз.
- 3 Зауыттық баптауларды қайтару прогресі пайда болғанға дейін батырманы кемінде 20 секунд басып тұрыңыз.

Техникалық сипаттамалары

	55"	65"
Моделі	YNDX-00097	YNDX-00098
Кеңейтімі	3840 × 2160	3840 × 2160
Ауқымы (ұ × е × б)	Аяқтары жоқ: 1226 × 723 × 67 мм Аяқтары бар: 1226 × 768 × 276 мм	Аяқтары жоқ: 1445 × 845 × 67 мм Аяқтары бар: 1445 × 893 × 299 мм
Масса нетто	13 кг	19 кг
Қуаты	110–240 В~, 50–60 Гц	110–240 В~, 50–60 Гц
Электр қуатын тұтынуы	175 Вт	230 Вт
Сымсыз байланыс	Wi-Fi® 802.11a/b/g/n/ ac, 2T2R (2,4 ГГц, 5 ГГц), ИК-порт	Wi-Fi® 802.11a/b/g/n/ ac, 2T2R (2,4 ГГц, 5 ГГц), ИК-порт
Қабырғаға бекіту (VESA стандарты)	200 × 200	600 × 300
Энергия тиімділігі	C	C

Қорапта не бар

Теледидар, екі аяқ пен бұрандалар жиынтығы, пульт пен екі AAA батареясы, нұсқаулық, қуат кабелі.

Кепілдік мерзімі: 1 жыл

Қызмет ету мерзімі: 5 жыл. Әзірлеуші теледидарды, пультті және қуат кабелін осы нұсқаулыққа сәйкес пайдаланған жағдайда, оларда өндірістік ақаулар мен материалдарында ақау болмайтынына кепілдік береді. Әзірлеуші мақсаттан тыс немесе осы нұсқаулықта белгіленген талаптарды бұза отырып пайдалану салдарынан болған залалға жауапты емес. Ақау болған жағдайда, сервистік орталыққа жүгініңіз.

Интеллектуалдық меншік туралы мәлімет

Барлық аталған атаулар, логотиптер мен сауда белгілері олардың иелеріне тиесілі, тіркелген сауда белгілері болып табылады. Wi-Fi® және Wi-Fi логотипі Wi-Fi Alliance сауда белгісі болып табылады. Dolby, Dolby Vision, Dolby Audio және қос «D» таңбасы Dolby Laboratories Licensing Corporation-ның тауарлық белгілері болып табылады. Dolby Laboratories лицензиясы бойынша жасалған. Құпия басылмаған жұмыстар. © 1992-2024 Dolby Laboratories. Барлық құқық қорғалған. HDMI, HDMI High-Definition Multimedia Interface терминдері, HDMI фирмалық стилі және HDMI логотипі HDMI Licensing Administrator компаниясының сауда белгілері немесе тіркелген сауда белгілері болып табылады.

Құрылғы Алиса дауыстық көмекшісімен басқарылады және Яндекс Станцияларға арналған бағдарламалық құралмен беріледі. Көрсетілген бағдарламалар мен қызметтерді пайдалану шарттары yandex.ru/legal сайтында берілген.



HIGH-DEFINITION MULTIMEDIA INTERFACE

Қауіпсіздік шаралары

Теледидарға, пультке және қуат кабеліне ылғалдың түсуіне жол бермеңіз. Оларды су қолмен ұстамаңыз және жуынатын бөлме секілді ылғалдылығы жоғары орында қолданбаңыз.

Теледидардың саңылауларына бөтен заттарды салмаңыз. Экранды күштеп баспаңыз және сырмаңыз, теледидарға ешқандай зат қоймаңыз.

Теледидарды, пульт пен қуат кабелін күн сәулесі тікелей түсетін жерде, ашық от көзінің, жылытқыш жабдықтар мен қысқатолқынды пештердің қасында қалдырмаңыз.

Теледидар мен пультті бөлшектемеңіз. Оларға күтім жасау және оларды жөндеу үшін тек сервистік орталықтарға жүгініңіз.

Үйіңізде жерге тұйықтау көзі болмаса, найзағай кезінде, сонымен қатар құрылғы ұзақ уақыт бойы қолданылмайтын жағдайда, теледидарды қуат көзінен ажыратып қойыңыз. Мұндай шаралар құрылғыны найзағай разрядтарынан және желідегі кернеу секірісінен қорғауға көмектеседі.

Электр көзіне қосулы тұрған теледидарды қараусыз қалдырмаңыз. Жеткізу жиынтығындағы қуат кабелін ғана пайдаланыңыз. Қуат кабелін сындырып алмаңыз.

Желілік розеткаларға, ұзартқыштарға немесе адаптерлерге шамадан тыс жүк салмаңыз. Теледидарды ажырату үшін оның ашасына әрдайым қол жеткізе алу қажет.

Ашаны розеткадан ажыратқан кезде, сымнан емес, ашадан ұстап тартыңыз.

Теледидардың, пульттің немесе қуат кабелінің қандай да бір бөлігі зақымдалса, оларда ақау болса, құрылғыдан түтін, әдеттегіден тыс шуыл не иіс шықса, теледидарды розеткадан дереу ажыратып, қолдау қызметіне немесе сервистік орталыққа хабарласыңыз.

Теледидарды, пультті және қуат кабелін балалардың қолы жетпейтін жерде сақтаңыз. Теледидарды және пультті ересектердің қарауынсыз балалардың пайдалануына бермеңіз.

Теледидарды және қуат кабелін тек ересектер қосу-ажырату қажет.

Жеткізу жиынтығындағы теледидарды, пульт пен қуат кабелін мақсатына және осы нұсқаулыққа сәйкес пайдаланған жағдайда, олар қауіпсіз болып саналады.

Теледидармен бірге берілетін VESA бекіту бұрандалары кронштейндердің басқа өндірушілер ұсынған кейбір модельдерге сәйкес келмеуі мүмкін. Теледидарды қабырғаға бекіту үшін кронштейнмен бірге берілген бұрандаларды пайдаланыңыз.

Пайдалану шарттары

Теледидарды, пультті және қуат кабелін қауіпті, зиянды факторлар әсер етпейтін, тұрғын-жайларда тұрмыстық мақсатта ғана пайдалануға арналған.

Теледидарды жалғау және баптау осы нұсқаулыққа сәйкес орындалуы қажет.

Құрылғыны, қуат адаптерін температурасы +10 мен +35 °C аралығында, ал салыстырмалы ылғалдылығы 20–80 % болатын жерде пайдаланып сақтаған жөн. Температурасы –10 мен +35 °C аралығында болатын, ал салыстырмалы ылғалдылығы 95 %-дан аспайтын үй-жайда ғана зауыттық қаптама-сымен ұзақ мерзімге сақтауға болады.

Кез келген көлік түрімен және кез келген қашықтыққа тасымалдауға болады. Тасымалдау кезінде құрылғының барлық бөліктері зауыттық қаптамада болуы тиіс.

Теледидарды тасымалдағанда немесе төмен температурада сақтағанда, теледидарды қоспас бұрын, оны бөлме температурасында бес сағат қою керек.

Қозғалмайтын кескінді 30 минуттан астам уақыт бойы ойнатқан жағдайда, сол кескінің іздері экранда қалып қоюы мүмкін. Мұндай іздер телебағдарлама логотиптерінің орында қалуы мүмкін. Қозғалмайтын кескінің ұзақ көрсетілуі нәтижесінде пайда болған іздер ақау болып саналмайды.

Теледидар, пульт және қуат кабелі су өткізеді және олар шаңнан толық қорғалмаған, сонымен қатар олардың құлаудан және соққыдан қорғайтын қорғанышы жоқ.

Теледидарда бағдарламалық құралды автоматты түрде жаңарту функциясы бар. Бағдарламалық құралды жаңарту процесі аяқталмайынша, құрылғыны қуат көзінен ажыратпаңыз.

Сертификация

Экраны сұйық кристалды теледидар, маркетингтік атауы: Яндекс ТВ Станция MiniLED, модельдері — YNDX-00097, YNDX-00098. Қашықтан басқару пульті, моделі — YNDX-00404.

КО ТР 020/2011 «Техникалық құралдардың электромагниттік үйлесімділігі», КО ТР 004/2011 «Төмен вольтты жабдықтардың қауіпсіздігі туралы», ЕЭҚ ТР 037/2016 «Электротехника және радиоэлектроника бұйымдарында қауіпті заттардың қолданылуын шектеу туралы» техникалық регламенттерге сәйкес келеді. Куәліктер мен мағлұмдамалар: alice.yandex.ru/support/ru/smart-tv-station-miniled

Өндіруші және импорттаушы: «Лаборатория Алисы» ЖШҚ, Лев Толстой к-сі, 16, Мәскеу, Ресей, 119021. Шығарылған күні: қаптамада көрсетілген. Қытайда дайындалған.



Кәдеге жарату

Теледидарды, пультті және қуат кабелін әдеттегі тұрмыстық қалдықтармен бірге тастауға болмайды. Пайдаланып болғаннан кейін, оларды электрондық құрылғыларды кәдеге жарату пунктіне тапсырыңыз.





Чат поддержки

8 800 600-78-11

Ежедневно с 07:00 до 24:00
по московскому времени
(звонок по России бесплатный)