



Z Ü G E L

Электрический  
духовой шкаф

ZOE451B

ZOE451W

ZOE451X

Z Ü G E L



И Н С Т Р У К Ц И Я  
П О Э К С П Л У А Т А Ц И И

[www.zugel.ru](http://www.zugel.ru)

**Уважаемый покупатель!**

Благодарим вас за приобретение духового шкафа ZÜGEL. Бытовая техника ZÜGEL – это сочетание инновационных технологий и высоких стандартов качества. Используя нашу технику, вы непременно останетесь довольны результатом. ZÜGEL - совершенство в быту!

**Духовой шкаф ZÜGEL ZOE451B/ZOE451W/ZOE451X**

- Класс энергопотребления А
- Объем камеры 50 л
- Температура приготовления 50-250°C
- 6 режимов
- Таймер 120 минут
- Утапливаемые переключатели PIP0
- Конвекция
- Гриль
- Тройное остекление дверцы духовки
- Съемные хромированные боковые направляющие
- Эмаль легкой очистки
- Тангенциальное охлаждение

**ОГЛАВЛЕНИЕ**

Меры предосторожности.....	4
Общий вид.....	5
Аксессуары .....	5
Панель управления .....	6
Перед первым использованием.....	6
Режимы .....	7
Эксплуатация .....	8
Очистка и уход.....	8
Практические рекомендации по приготовлению в духовом шкафу.....	10
Установка и подключение.....	12
Возможные проблемы и способы их устранения.....	14
Технические данные .....	15
Утилизация.....	15
Гарантийные обязательства .....	16



Внимательно ознакомьтесь с руководством по эксплуатации и содержащейся в нем информацией по безопасному использованию, также изучите рекомендации по обслуживанию прибора. Производитель не несет ответственности за возможные повреждения, вызванные несоблюдением правил эксплуатации и требований по технике безопасности. Сохраните данное руководство для последующего использования.

## Общие меры предосторожности

- Данный прибор предназначен для использования в домашних условиях во внутренних помещениях.
- Перед установкой убедитесь, что прибор не имеет повреждений.
- Установка прибора должна производиться строго в соответствии с указаниями инструкции.
- Установку прибора должны производить квалифицированные специалисты авторизованного сервисного центра. Производитель не несет ответственность за возможный ущерб, нанесенный людям или имуществу вследствие неправильного подключения прибора.
- Перед первым использованием для предотвращения расплавления защитной пленки при нагреве духового шкафа снимите всю пленку с изделия.
- Перед первым использованием извлеките из духовки аксессуары и удалите упаковочные материалы (картон, амортизирующая пена, обвязочные ленты и пр.). После распаковки прибора не оставляйте пленку, пенополистирол и другие упаковочные материалы в свободном доступе для детей, т. к. это может быть опасно для их жизни и здоровья – существует опасность травмы или удушья.
- Дети не должны находиться рядом с прибором, играть с ним, включать его самостоятельно, а также производить очистку и техническое обслуживание без контроля взрослых.
- Данный прибор может использоваться детьми в возрасте от 8 лет и старше, людьми с отсутствием опыта и знаний, а также с ограниченными физическими, сенсорными или умственными способностями в случае, если они находятся под наблюдением ответственных лиц или были проинструктированы относительно безопасного использования устройства и осознают связанные с этим опасности.
- При установке не перекрывайте вентиляционные отверстия на корпусе.
- Для качества приготовления важно, чтобы во время работы дверца духовки была плотно закрыта. Между дверцей и корпусом не должны находиться посторонние предметы.
- Во избежание ожогов не прикасайтесь к нагревательным элементам и горячим поверхностям духового шкафа, которые во время работы сильно нагреваются. Для извлечения посуды используйте специальные термозащитные рукавицы.
- Во избежание короткого замыкания и поражения электрическим током, не прикасайтесь к прибору мокрыми руками и другими частями тела, также избегайте использования прибора, если находитесь босиком.
- Во избежание поражения электрическим током, доставая сетевой шнур из розетки, держитесь за вилку, не тяните за шнур.
- Не ставьте тяжелые предметы и не давите сильно на открытую дверцу духового шкафа, не вставляйте на нее ногами.
- Во избежание пожара и сокращения срока службы прибора, не используйте духовой шкаф для обогрева помещения.
- Не используйте выключенный прибор для хранения посуды и прочих посторонних предметов, чтобы не повредить внутренние элементы духового шкафа и не вызвать пожар при случайном включении.
- Во избежание поражения электрическим током и повреждения прибора, не кладите в духовой шкаф металлические предметы и электрические провода.
- Во избежание перегрева прибора не навешивайте на дверцу декоративную панель (фасад).
- Во избежание короткого замыкания или возникновения пожара, не используйте прибор, если сетевой шнур или вилка повреждены, а также если между сетевой вилкой и розеткой неплотный контакт.
- В случае возникновения неисправности, чтобы избежать возгорания или поражения электрическим током, прекратите эксплуатацию прибора и отключите его от сети.
- Для устранения неисправностей сетевой вилки и шнура питания обратитесь к специалистам авторизованного сервисного центра.
- Для получения консультации, осмотра, приобретения оригинальных запчастей и ремонта прибора в случае необходимости всегда обращайтесь в авторизованный сервисный центр.
- Всегда отключайте прибор от сети перед проведением обслуживания или очистки, дайте ему остыть. Также обязательно отключайте прибор от сети перед заменой лампы внутреннего освещения.
- Чтобы не повредить внутреннее эмалированное покрытие духового шкафа, после приготовления обязательно удаляйте остатки подгоревшей сладкой и жирной пищи.
- Не используйте жесткие абразивные чистящие средства или острые металлические скребки для очистки внутренней поверхности духового шкафа и стекла дверцы, так как они могут поцарапать поверхность и вызвать повреждение стекла. Используйте мягкие тряпки или губки.
- При сильных загрязнениях используйте специальные средства для очистки духовых шкафов – строго следуйте указаниям по их применению. Нельзя применять такие растворители как бензин, спирт, амилацетат и пр.
- Возможное изменение цвета внутреннего покрытия или стальных элементов – это нормальное явление в процессе регулярного использования прибора и не влияет на эффективность его работы.
- Для очистки прибора не используйте бытовые пароочистители.
- Для очистки внутренней поверхности духового шкафа с осторожностью используйте спрей-очистители, которые могут нарушить теплоизоляцию и повредить прибор – строго следуйте указаниям по их применению.

## Меры предосторожности при электрическом подключении

Для безопасной и эффективной эксплуатации прибор должен быть правильно подключен к электросети и заземлен в соответствии с действующими стандартами безопасности. Подключение должно производиться квалифицированными специалистами авторизованного сервисного центра. Производитель не несет ответственности за ущерб, причиненный людям или имуществу из-за неправильного или несоответствующего требованиям подключения прибора к электросети, произведенного не уполномоченными на данную операцию специалистами.

**Перед подключением духовки к сети электропитания убедитесь в следующем:**

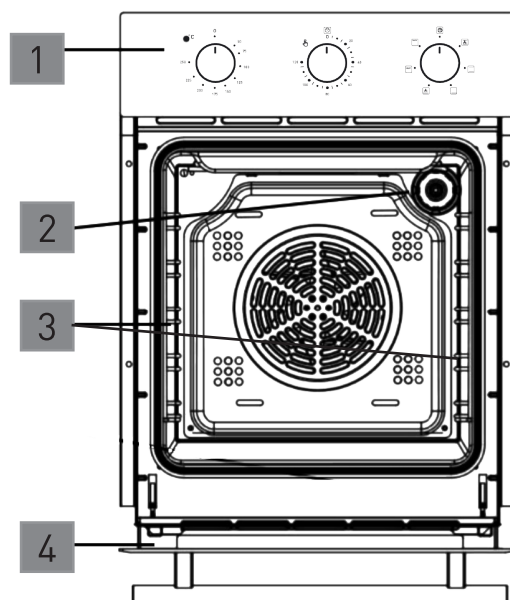
- Номинальная мощность сетевого источника питания и розеток соответствует максимальной мощности прибора, указанной в спецификации. Напряжение и частота тока сети соответствуют электрическим данным изделия (220-240 В/16А).
- Сетевая розетка совместима со штепсельной вилкой изделия. В противном случае замените розетку или вилку – обратитесь к квалифицированным специалистам, не используйте удлинители или тройники.
- Прибор установлен таким образом, что электрический провод и сетевая розетка остаются легкодоступными.
- Кабель питания расположен таким образом, что не подвергается нагреву от горячих поверхностей.

**Меры предосторожности при приготовлении пищи**

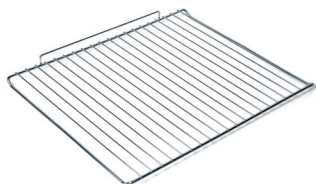
- Для приготовления пищи в духовом шкафу используйте только специальную термостойкую посуду. Не помещайте в духовку легковоспламеняющиеся

изделия: бумажную посуду, пластиковые контейнеры и пр.

- Во избежание взрыва, вызванного избыточным давлением, не используйте для приготовления в духовке герметичные емкости или контейнеры.
- Не застилайте дно духового шкафа фольгой или пергаментной бумагой. Не ставьте посуду на дно шкафа. Это может нарушить теплообмен внутри духового шкафа и привести к его перегреву, изменению времени приготовления и повреждению внутреннего покрытия.
- Во время включения прибора, если он сильно разогрет, не наливайте воду непосредственно на противень, чтобы избежать образования горячего пара и повреждения внутреннего эмалированного покрытия духового шкафа.
- Во избежание случайного возгорания во время приготовления пищи с большим количеством жира или масла обязательно контролируйте процесс приготовления.
- Соблюдайте осторожность, открывая дверцу духовки – возможен выход горячего воздуха и пара.

**ОБЩИЙ ВИД**

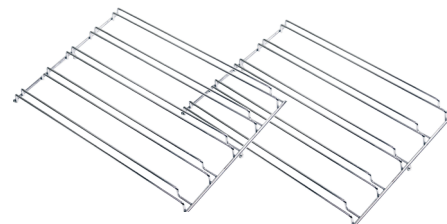
1. Панель управления
2. Лампочка внутреннего освещения
3. Съемные боковые направляющие
4. Дверца

**АКСЕССУАРЫ****Решетка**

Предназначена для установки посуды, форм для выпечки, а также для жарки и гриля.

**Глубокий противень**

Предназначен для приготовления выпечки и запекания, а также для сбора жира и соков, выделяющихся при приготовлении продуктов на решетке.

**Съемные боковые направляющие**

Предназначены для установки решетки и противня.

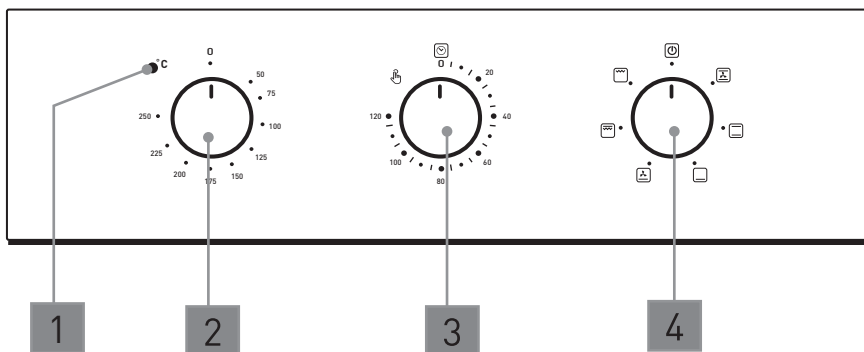
**Винты**

для фиксации прибора при перевозке

**ПРИМЕЧАНИЕ**

- Перед первым использованием промойте все съемные принадлежности теплой водой с мягким моющим средством, после чего хорошо просушите их.
- Используйте только принадлежности, входящие в комплект поставки.

## ПАНЕЛЬ УПРАВЛЕНИЯ

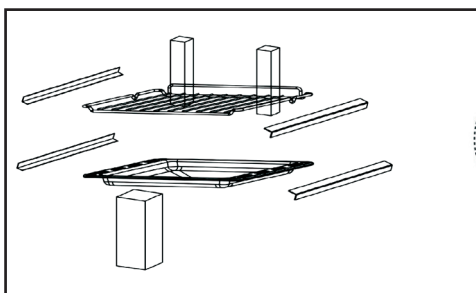


1. Индикатор работы
2. Регулятор температуры
3. Установка таймера
4. Переключатель режимов

## ПЕРЕД ПЕРВЫМ ИСПОЛЬЗОВАНИЕМ

**Перед первым использованием духового шкафа совершите следующие действия:**

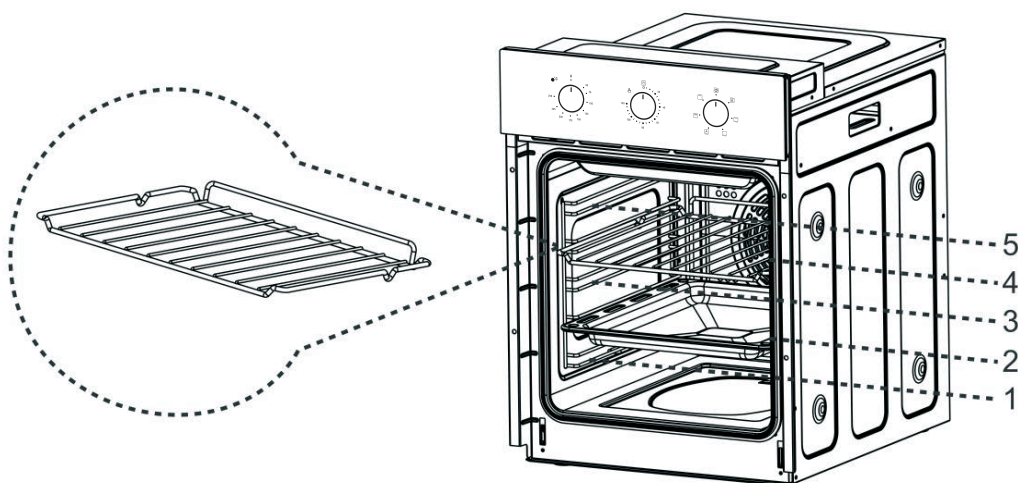
- Снимите защитную пленку с прибора, извлеките из шкафа принадлежности и удалите упаковочные материалы (картон, амортизирующая пена, обвязочные ленты и пр.). Внутреннюю поверхность духового шкафа протрите мягкой влажной тряпкой.
- Перед началом использованием удалите упаковочные материалы с аксессуаров, согласно схеме.









- Установите максимальную температуру и включите духовку с закрытой дверцей на 30 минут. При этом возможно появление задымления и специфического запаха, как следствие выгорания веществ, оставшихся после изготовления прибора, что носит разовый характер и быстро пройдет.
- Дайте остыть духовому шкафу, откройте дверцу и проветрите помещение. Протрите внутреннюю поверхность шкафа теплой водой и хорошо просушите.

## Установка аксессуаров

- Для качественного и безопасного приготовления необходимо использовать и правильно разместить в рабочей камере специальные принадлежности, входящие в комплект поставки: решетку и противень. При неправильной установке возможна их деформация и, как следствие, повреждение эмалированной поверхности.
- Принадлежности можно устанавливать в духовом шкафу на один из 5 уровней, которые обозначены на передней стенке и видны при открытии дверцы.
- Устанавливайте решетку открытой стороной к дверце, а ограничителем к стенке шкафа – это гарантирует, что посуда с пищей не соскользнет с решетки при ее выдвигении и извлечении из духовки. Противень устанавливайте более пологой стороной к дверце.
- Перед закрытием дверцы убедитесь, что принадлежности установлены правильно и задвинуты в духовой шкаф до упора, при этом они не должны соприкасаться с дверцей – это необходимо для ее плотного прилегания и корректной работы прибора.
- Ваш прибор готов к дальнейшей эксплуатации.




## РЕЖИМЫ


Режим	Описание
<b>Верхний и нижний нагрев с вентилятором</b> 	Включены одновременно верхний, нижний нагревательные элементы и вентилятор.
	Конвекционный нагрев обеспечивает равномерное распределение тепла, экономит электроэнергию. Циркулирующий воздух равномерно нагревает и подрумянивает пищу по всей ее поверхности. Блюда зарумяниваются снаружи и остаются сочными внутри.
	Подходит для жарки больших кусков мяса, а также для блюд, требующих запекания или длительного времени приготовления: запеканки, лазанья, жареная курица с картофелем и т. д. Особенно рекомендуется для приготовления рыбы, т. к. на этом режиме хорошо сохраняется ее вкус и внешний вид. Идеально подходит для выпечки на дрожжевом тесте. Можно использовать для быстрого размораживания белого или красного мяса, а также хлеба на температуре до 80°C. Для размораживания более деликатных продуктов установите температуру 60°C.
Можно готовить 2 блюда одновременно на разных уровнях, если температура их приготовления одинаковая.	
<b>Верхний и нижний нагрев</b> 	Включены одновременно верхний и нижний нагревательные элементы.
	Традиционный режим нагрева с равномерным распределением тепла. Происходит равномерный нагрев блюда сверху и снизу. Подходит для приготовления жаркого, гуляша, рагу из телятины, говядины, дичи и пр. – рекомендуется тушить в закрытой посуде. Идеален для выпечки. Рекомендуется также для приготовления на противне блюд с хрустящей корочкой (ребрышки, рыба и др.).
Для равномерного распределения тепла рекомендуется приготовление блюда только на одном уровне. Уровни можно менять, в зависимости от того, требуется блюду больший или меньший нагрев сверху.	
<b>Нижний нагрев</b> 	Включен нижний нагревательный элемент.
	Используется для длительного тушения, томления или подогрева пищи, для доведения блюда до готовности, для приготовления выпечки с влажной начинкой.
<b>Нижний нагрев с вентилятором</b> 	Включены нижний нагревательный элемент и вентилятор.
	Интенсивный нагрев снизу для хрустящей основы и равномерное тепло для румяной корочки сверху. Подходит для выпекания пиццы, открытых пирогов с начинкой, выпечки из дрожжевого теста.
<b>Двойной гриль</b> 	Включен гриль и верхний нагревательный элемент.
	Обеспечивает сильный нагрев по всей площади решетки. Рекомендуется для приготовления блюд, которые требуют жарки на высокой температуре: стейки из говядины, телятины, ребрышки, котлеты и пр.
<b>Гриль</b> 	Включен гриль.
	Подходит для приготовления шашлыков из мяса и овощей, сосисок, ребрышек, отбивных из говядины, свинины, куриных крылышек и пр. Сильный нагрев гриля позволяет подрумянить мясо снаружи, сохраняя при этом внутри все соки, так мясо остается сочным и нежным.

## ЭКСПЛУАТАЦИЯ

1. Регулятором температуры выберите температуру приготовления от 50 до 250°C.
2. Переключателем таймера установите необходимое время приготовления (до 120 минут).

### ПРИМЕЧАНИЕ

Если время приготовления не устанавливается, то переведите переключатель таймера против часовой стрелки в положение .

3. Переключателем режимов установите режим работы.
4. После установки параметров и выбора режима загорится световой индикатор и начнется процесс приготовления.
5. По окончании приготовления переключатель таймера автоматически вернется в положение «0», раздастся звуковой сигнал, погаснет индикатор работы, духовка выключится.
6. Если таймер не устанавливался, то выключите духовку вручную: переведите переключатель режимов в положение **Выкл.** , а остальные переключатели в положение «0».

### ПРИМЕЧАНИЕ

Если духовка не используется, все поворотные переключатели должны находиться во выключенном состоянии в положении «0».

## Вентилятор охлаждения

Прибор оснащен вентилятором охлаждения, который не дает перегреваться нагревательным элементам и поверхностям духового шкафа, что обеспечивает его безопасную работу. Вентилятор включается и выключается автоматически.

## ОЧИСТКА И УХОД

Очистку духового шкафа необходимо производить после каждого использования. Остатки пищи и жира могут стать причиной неприятного привкуса у приготовленных блюд, кроме того, могут вызвать задымление или возгорание при включении духовки на высоких температурах или использовании гриля.

Перед проведением очистки или технического обслуживания отключите прибор от источника питания.

### Очистка рабочей камеры

- Очистку рабочей камеры и деталей из нержавеющей стали желательно производить непосредственно после использования, когда внутреннее пространство духовки постепенно остывает до комнатной температуры.
- Подождите, пока камера духового шкафа станет чуть теплой. После чего можно приступить к очистке – так она будет более легкой и эффективной.
- Извлеките из духовки все съемные аксессуары, хорошо промойте их в теплой мыльной воде и просушите.
- Внешнюю поверхность духового шкафа протрите мягкой тканью, смоченной в теплой воде. При необходимости используйте нейтральные чистящие средства. Нельзя применять такие растворители как бензин, спирт, амилацетат и пр.
- Мягкой, хорошо впитывающей тканью вытрите образовавшийся во время приготовления конденсат.
- Протрите стенки рабочей камеры влажной тряпкой или губкой с мягким моющим средством. При необходимости удалите загрязнения с нагревательных элементов. Затем все протрите чистой влажной тряпкой и хорошо просушите.
- Не используйте жесткие губки, абразивные моющие средства и кислоты – это может повредить

внутреннее эмалированное покрытие духового шкафа и элементы из нержавеющей стали.

- Для особо сильных или стойких загрязнений используйте специальные чистящие средства для духовок, которые имеются в продаже – строго следуйте указаниям по их применению.
- Следите за тем, чтобы чистящие средства с содержанием кислоты (лимонная кислота, уксус и пр.) не оставались на стальных поверхностях, тщательно удаляйте их остатки после очистки.
- Не используйте для очистки бытовые пароочистители.
- Не погружайте прибор, шнур питания и вилку в воду, не мойте их под проточной водой.
- Рабочая камера имеет по периметру специальный уплотнитель, который гарантирует эффективную работу прибора. Регулярно проверяйте состояние уплотнителя и следите за его чистотой. При необходимости протрите его мягкой губкой и теплой водой, не применяйте абразивные материалы и средства. В случае повреждения уплотнителя обратитесь в сервисный центр для его замены. Рекомендуем не использовать духовку до устранения повреждения.

### Очистка дверцы

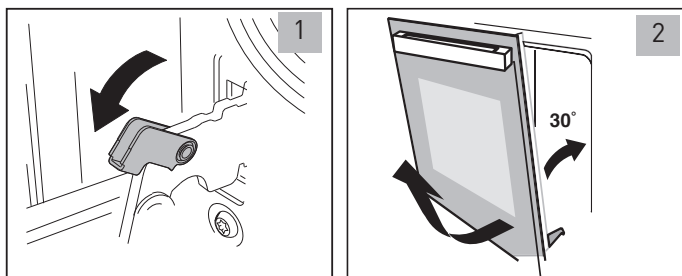
- Стеклопанель дверцы духового шкафа должна быть всегда чистой. Для ее очистки используйте бумажные абсорбирующие полотенца, мягкую губку или ткань, а также нейтральные моющие средства.
- Не используйте жесткие абразивные чистящие средства.
- Не используйте острые металлические скребки для очистки стекла, так как они могут поцарапать и повредить его поверхность.
- После очистки стекла протрите его насухо, чтобы избежать образования разводов.



## Снятие дверцы

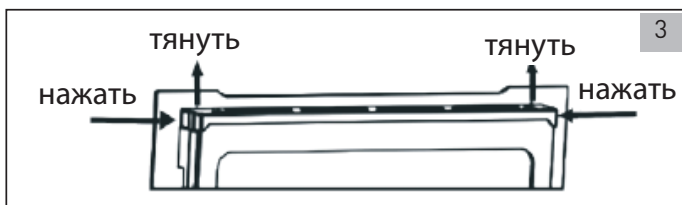
Съемная дверца духовки позволяет тщательно очистить всю внутреннюю поверхность духового шкафа, что значительно облегчает очистку и обслуживание прибора.

1. Откройте дверцу духового шкафа до упора. Справа и слева поднимите фиксаторы дверной петли (Рис. 1).
2. Откройте дверцу примерно под углом 30°. Затем обеими руками слегка подтолкните дверцу внутрь, медленно потяните ее на себя для извлечения петель из корпуса духового шкафа и полного снятия (Рис. 2)
3. Снятую дверцу положите на гладкую ровную поверхность (желательно на мягкую ткань, чтобы она не поцарапалась).
4. После очистки установите дверцу на место, выполнив описанные действия в обратном порядке. При этом следите за тем, чтобы штифт правильно расположился в выемке держателя. После установки закрепите дверцу, опустив фиксаторы петель – в противном случае дверные петли могут быть повреждены.



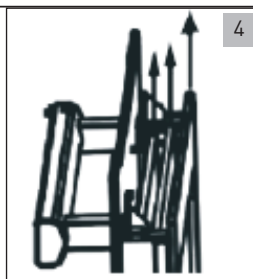
## Снятие стекла

1. Чтобы снять стекло с дверцы, положите дверцу внутренней стороной кверху на ровную поверхность, покрытую мягкой тканью.
2. Нажмите на боковые защелки и снимите фиксирующую рейку (Рис.3), после чего аккуратно снимите стекло (Рис.4).
3. Аналогичным образом при необходимости после снятия внутреннего стекла можно снять с дверцы среднее.
4. Положите стекла на ровную поверхность, покрытую мягкой тканью, чтобы избежать появления царапин. Протрите стекла и другие элементы дверцы влажной салфеткой из микрофибры или чистой губкой, а также раствором горячей воды с небольшим количеством моющего средства.
5. Протрите стекла чистой влажной губкой, а затем насухо мягкой тканью.
6. После завершения очистки выполните описанные выше действия в обратном порядке, чтобы установить стекла на дверцу в исходное положение.



### ВНИМАНИЕ!

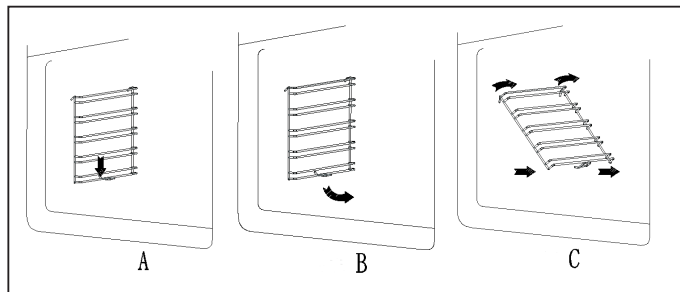
Чтобы избежать поломки стекла во время очистки убедитесь, что оно лежит ровно. При очистке не используйте острые инструменты, которые могут сломать стекло или повредить дверцу.



## Снятие и установка боковых направляющих

Чтобы упростить очистку внутренних поверхностей духовки, можно снять со стенок шкафа боковые направляющие. Делайте это осторожно, чтобы не повредить эмалированное покрытие. Не прикасайтесь к горячим навесным элементам и внутренней поверхности шкафа, дайте прибору хорошо остыть.

- Уберите из духовки все съемные принадлежности.
- Слегка надавите на крючок в точке зажима, как показано на Рис. А.
- Нижнюю часть решетки поднимите вверх примерно до угла 90° (Рис. В-С).
- Снимите решетку и осторожно извлеките ее из духовки (Рис. С).



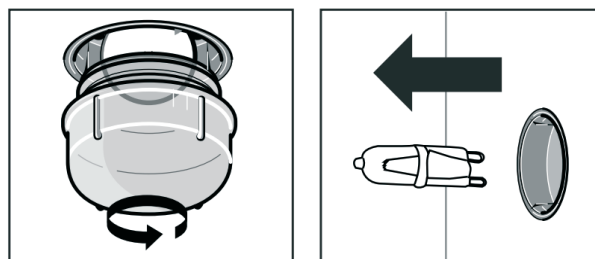
- Чтобы после очистки установить направляющие на место, выполните описанные выше действия в обратном порядке.
- Убедитесь, что боковые направляющие надежно закреплены.

## Замена лампочки внутреннего освещения

В духовом шкафу для внутреннего освещения можно использовать только специальные устойчивые к высоким температурам (до 300°C) лампочки со следующими характеристиками: Напряжение 220-240 В/ Мощность 25 Вт. Лампочки данного типа можно приобрести у официальных дистрибьютеров или в специализированных магазинах.

### Замена лампочки производится следующим образом:

1. Чтобы избежать поражения электрическим током, перед заменой лампы убедитесь, что прибор остыл и отключен от сети.
2. Снимите стеклянный плафон, поворачивая его против часовой стрелки.



3. Снимите лампочку и вставьте новую аналогичного типа.
4. Установите плафон на место и закрутите его по часовой стрелке.
5. Подключите прибор к источнику питания.

## Замена температурного датчика

Термометр, установленный в духовке, является механическим. Не производите его замену самостоятельно. В случае некорректной работы температурного датчика, обратитесь в авторизованный сервисный центр для его замены.

## ПРАКТИЧЕСКИЕ РЕКОМЕНДАЦИИ И СОВЕТЫ ПО ПРИГОТОВЛЕНИЮ В ДУХОВОМ ШКАФУ

Ваш многофункциональный духовой шкаф предлагает несколько режимов, которые позволяют максимально эффективно использовать его для приготовления любого блюда. Следующие рекомендации в сочетании с вашим личным опытом и умением помогут добиться наилучшего результата и удовлетворить самые высокие запросы.

### Общие рекомендации

- Перед началом приготовления предварительно разогрейте духовку.
- Не следует ускорять приготовление за счет повышения температуры, т. к. блюдо может хорошо зарумяниться снаружи, а внутри остаться сырым.
- Если приготовление пищи происходит на нескольких уровнях, то используйте конвекционный нагрев (режим **Верхний и нижний нагрев с вентилятором**), чтобы обеспечить равномерное пропекание продуктов на всех уровнях.
- Для достижения наилучшего результата посуду с продуктами ставьте в центр решетки или противня.
- Во избежание образования конденсата на внутреннем стекле дверцы горячее блюдо после приготовления не оставляйте надолго в духовке.

### Приготовление рыбы и мяса

- Температура приготовления белого мяса, птицы и рыбы составляет от 180 до 220°C.
- Приготовление красного мяса, которое должно быть хорошо зажарено снаружи, а внутри оставаться нежным и сочным, рекомендуется начать на высокой температуре (200-220°C) в течение короткого времени, а затем необходимо снизить температуру или выключить духовку.
- Чем больше кусок мяса, тем ниже должна быть температура запекания.
- Мясо должно располагаться по центру решетки на среднем уровне духовки. Снизу установите противень для сбора сока и жира. Чтобы увеличить нагрев блюда снизу, можно использовать нижний уровень.
- На утку, гуся и пр. дичь можно положить сверху кусочки сала или полоски бекона, чтобы избежать пересыхания и подгорания мяса.
- При желании кусок мяса можно завернуть в алюминиевую фольгу, чтобы ускорить приготовление и сделать его более мягким и сочным.
- Время готовности мяса зависит от его вида, толщины куска, качества и индивидуального вкуса.

### Выпечка

- Всегда ставьте тесто для выпекания в предварительно разогретую духовку.
- Не открывайте дверцу духовки во время приготовления, чтобы выпечка не осела.
- Темные металлические формы более предпочтительны для выпечки, т. к. лучше поглощают тепло и лучше нагреваются.
- Температура и время приготовления выпечки зависит от качества и консистенции теста.
- Чтобы проверить готовность, в конце приготовления вставьте металлический стержень в центр выпечки, а затем извлеките. Если тесто не прилипает, значит внутри выпечка хорошо пропеклась.
- Если готовая выпечка после извлечения из духовки разваливается, то в следующий раз можно увеличить время приготовления, а также уменьшить температуру приготовления примерно на 10°C.



Вид выпечки	Вес, кг	Уровень	Режим	Температура, °С	Время приготовления, мин*	Принадлежности
Бисквит	0.5	3		200	10-15	Противень
Сэндвич	0.2	3		180	15-20	Решетка
Швейцарский рулет	0.2	3		180	10-18	Противень
Кекс	0.3-0.4	3		185	20-25	Противень
Бисквитный торт	0.5	3		175	30-35	Решетка
Пицца	0.35	3		200	10	Противень
Шарлотка	1.2	3		185	50-60	Решетка
Тосты	9 шт.	5		240	1-2	Решетка
Гамбургер	1	5		240	10-20 – на одной стороне, 5-10 на другой	Противень

\* Время приготовления, указанное в таблице, является приблизительным и может варьироваться в зависимости от качества продуктов и личных вкусовых предпочтений.

Проблема	Решение
Тесто очень сухое	Увеличьте температуру на 10°C и сократите время приготовления
Выпечка осела	Используйте меньше жидкости и/или понизьте температуру на 10°C
Тесто сверху подгорело	Поместите выпечку на нижний уровень, уменьшите температуру и увеличьте время приготовления
Выпечка хорошо пропеклась внутри, но влажная снаружи	Используйте меньше жидкости, уменьшите температуру и увеличьте время приготовления
Тесто прилипает к форме	Хорошо смажьте форму, посыпьте ее мукой или панировочными сухарями, застелите бумагой для выпечки

## Гриль

- При жарке на режиме **Гриль** разложите продукты на решетке и разместите их по центру гриля.
- Используйте для приготовления 2 или 3 уровень снизу, при этом на 1 уровне всегда устанавливайте противень для сбора жидкости и жира, что предотвратит их попадание на дно духовки и подгорание.
- Режим **Двойной гриль** обеспечивает сильный нагрев по всей площади решетки и используется для жарки большого количества продуктов.
- Наилучший результат достигается при включении максимальной температуры 225-250°C, но при необходимости можно использовать и более низкие температуры.
- Режим **Гриль** должен использоваться только при закрытой дверце духовки.
- Режим **Гриль** можно использовать для ускоренной жарки или для зарумянивания блюда в конце приготовления, например, чтобы добиться хрустящей и румяной корочки у запеканки.

## Размораживание

- Размораживайте продукты в открытой посуде.
- Для размораживания продуктов удалите полностью упаковку.
- Продукты должны быть разложены в один слой и не накрывать друг друга для быстрого и равномерного размораживания.
- При размораживании мяса используйте решетку, установленную на втором уровне и противень на первом. Таким образом, жидкость из замороженных продуктов будет попадать на противень и не нанесет ущерб духовому шкафу.

## Энергосбережение

**Для экономии электроэнергии при использовании духового шкафа соблюдайте следующие правила:**

- Во время приготовления дверца духовки должна быть всегда плотно закрыта.
- Не открывайте часто дверцу включенной духовки, т. к. это способствует потере тепла и нарушению температурного режима.
- Выключайте прибор, когда не используете его для приготовления пищи.
- Содержите внутреннюю поверхность духового шкафа в чистоте – это необходимо для нормального теплообмена и корректной работы прибора.

## УСТАНОВКА И ПОДКЛЮЧЕНИЕ

На время проведения любых работ по установке и подключению прибор обязательно должен быть отключен от источника питания. Невыполнение этого требования может привести к смерти или поражению электрическим током.

Перед установкой убедитесь, что прибор не имеет внешних повреждений, в случае их обнаружения не подключайте его – обратитесь в авторизованный сервисный центр.

При установке и эксплуатации прибора не используйте удлинитель, вилку адаптера или тройник - перегрузка вызывает риск возникновения пожара.

Установку и подключение прибора должны производить квалифицированные специалисты авторизованного сервисного центра. Производитель не несет ответственность за возможный ущерб, нанесенный людям или имуществу вследствие неправильного подключения прибора. Установка прибора должна производиться строго в соответствии с указаниями инструкции.

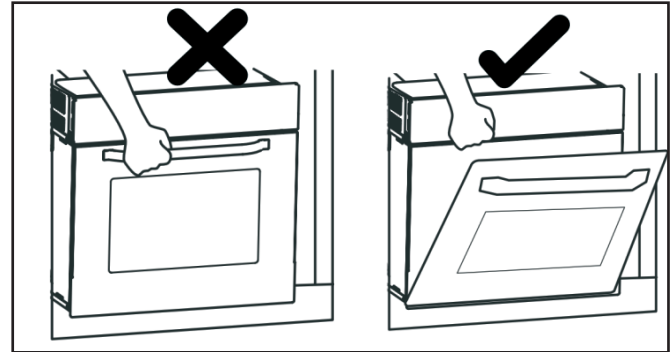
Для безопасной работы прибора мебель, в которую встраивается духовой шкаф, должна соответствовать следующим параметрам:

- Панели кухонных шкафов, прилегающие к духовке, должны быть изготовлены из термостойких материалов.
- Клей для кухонных шкафов, шпонированных деревом, должен быть устойчивым к температуре до 120°C. Пластмассовые материалы или клей, которые не выдерживают данной температуры, деформируются или отклеиваются в процессе эксплуатации.
- В соответствии с правилами техники безопасности после встраивания прибора возможность контакта с его электрическими частями должна быть исключена.
- Все заземляющие элементы должны быть закреплены таким образом, чтобы их нельзя было снять без применения специального инструмента.
- Сетевая розетка должна быть при необходимости легкодоступна.
- Для свободной циркуляции воздуха и обеспечения хорошей вентиляции задняя стенка кухонного шкафа должна быть снята. Зазор от стены должен быть не менее 45 мм.
- При установке прибора необходимо использовать защитные перчатки, чтобы не порезаться об острые металлические части духовки.

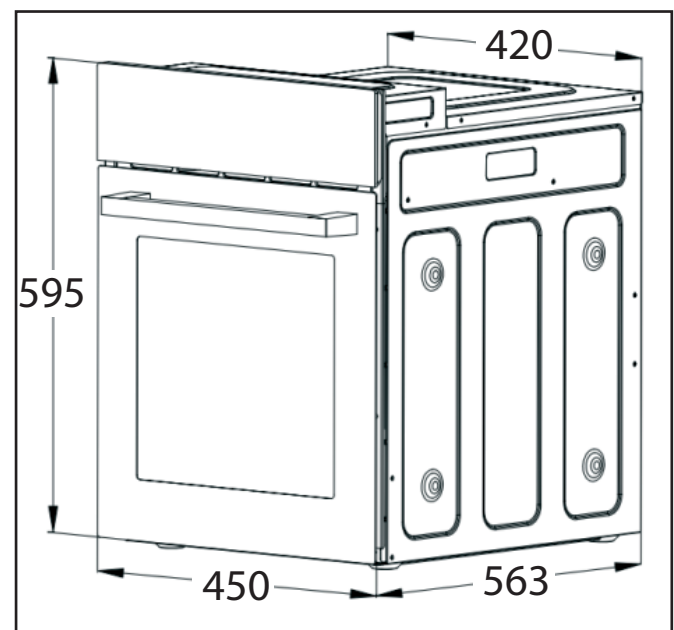
### Установка

Установку духовки желательно производить силами двоих людей.

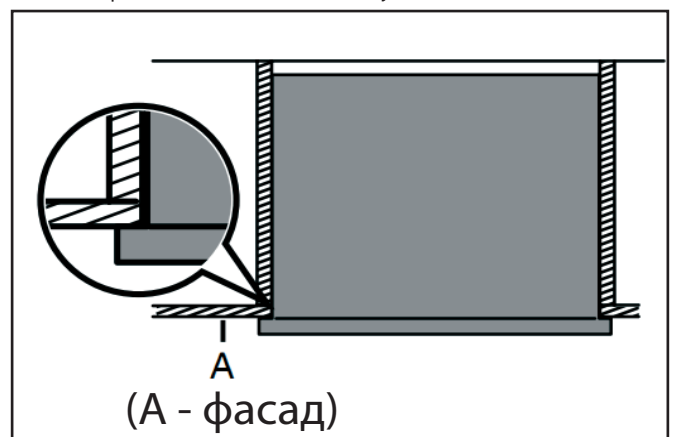
Установка осуществляется следующим образом.



1. Перед монтажом обратите внимание на габаритные размеры прибора, указанные на схеме (в мм).

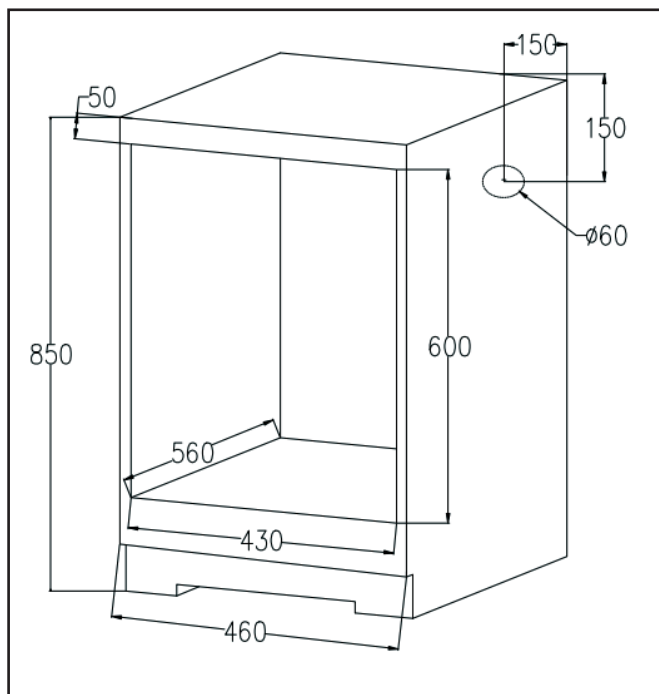


2. Для эстетичного внешнего вида кухни духовку следует устанавливать в стандартную нишу, желательно заподлицо с передними фасадами шкафов с небольшим выступом.



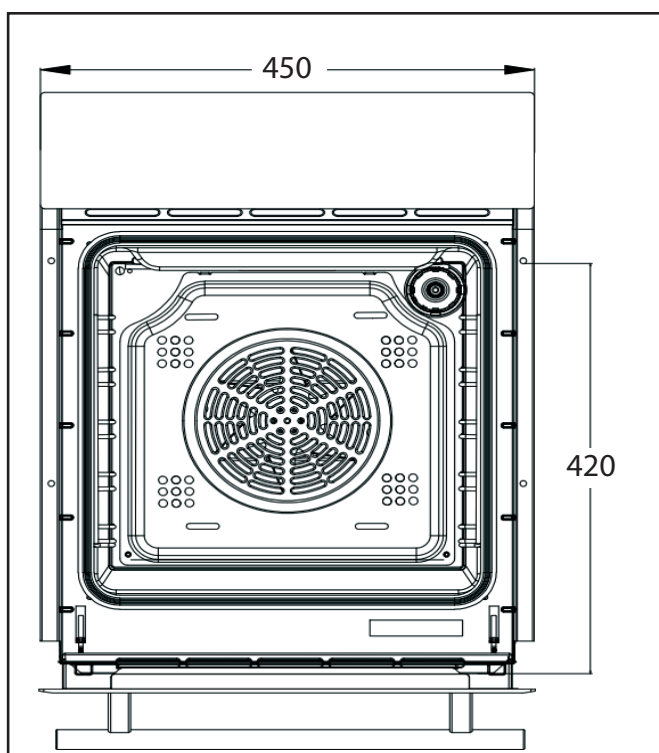


Для безопасной установки и эффективного функционирования прибора стандартная ниша, в которую он встраивается, должна иметь следующие размеры (в мм):



### Крепление духовки к шкафу

Вставьте духовой шкаф в нишу и проверьте направляющие зазоры справа и слева — они должны быть равными. Для крепления духовки к стенке кухонного шкафа откройте дверцу духовки, снимите боковые уплотнители в верхней части, прикрепите духовой шкаф к нише саморезами и установите боковые уплотнители на место.



### Электрическое подключение



#### ВНИМАНИЕ!

Для безопасной и эффективной эксплуатации прибор должен быть правильно подключен к электросети через многополюсный разъединитель и заземлен в соответствии с действующими стандартами безопасности.

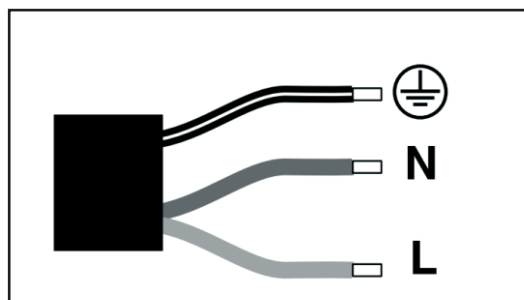
После установки прибора необходимо обеспечить возможность обесточивания сети. Электроснабжение прибора должно отключаться контактной вилкой или фиксированным выключателем, который соответствует действующим требованиям безопасности.

Прибор должен быть подключен с помощью трехжильного электрического кабеля.

Замена кабеля питания может производиться только квалифицированным специалистом, в соответствии с действующими правилами электробезопасности.

Прибор должен быть размещен таким образом, чтобы электрический кабель и сетевая розетка оставались легкодоступными, в противном случае необходимо установить фиксирующий многополюсный выключатель с зазором между контактами не менее 3 мм.

Подсоединение сетевого шнура духовки к сети электропитания проводите, соблюдая цветовую маркировку.



Провода:

Желто-зеленый → Заземление (⏏)

Синий → Нейтральный (N)

Коричневый → Фаза (L)

## ВОЗМОЖНЫЕ ПРОБЛЕМЫ И СПОСОБЫ ИХ УСТРАНЕНИЯ

Прежде чем обратиться в сервисный центр, пожалуйста, попробуйте самостоятельно устранить неполадки в работе прибора, руководствуясь таблицей.

Проблема	Причина	Способ устранения
Прибор не включается	Проблемы с энергопитанием или сетевым кабелем	Проверьте надежность подключения сетевого кабеля к устройству
		Проверьте электропитание в сети
		Проверьте, не повреждена ли сетевая кабель
		Проверьте надежность соединения вилки сетевого кабеля с розеткой электрической сети
Прибор не нагревается	Сработал предохранитель	При повторном срабатывании предохранителя обратитесь в сервисный центр к квалифицированным специалистам
Верхняя корочка при приготовлении выпечки подгорает, а нижняя не пропекается	Недостаточный нагрев нижнего нагревательного элемента	Готовьте выпечку на режиме естественной конвекции (верхний/нижний нагрев)
		Используйте более глубокие формы для выпекания торта
		Готовьте при более низких температурах
		Выпекайте торт на нижнем уровне
Верхняя корочка при приготовлении выпечки бледная, а нижняя подгорает	Слишком высокая температура снизу	Готовьте выпечку на режиме естественной конвекции
		Используйте менее глубокие формы для выпекания торта
		Готовьте при более низких температурах
		Выпекайте торт на верхнем уровне
Не застилайте дно духового шкафа и не ставьте ничего на него		
Снаружи блюдо сильно зарумянилось, а внутри не пропеклось	Установлена слишком высокая температура	Уменьшите температуру и увеличьте время приготовления
Блюдо пересохло, но не подгорело	Слишком низкая температура	Увеличьте температуру и уменьшите время приготовления
Внутреннее освещение не включается	Лампочка внутреннего освещения перегорела	Замените лампочку
Вентилятор работает неравномерно	В режиме конвекции это нормальная работа	
После окончания приготовления вентилятор продолжает работать	Вентилятор работает в автоматическом режиме и выключается после охлаждения духового шкафа	



## ТЕХНИЧЕСКИЕ ДАННЫЕ

<b>Модель</b>	<b>ZOE451B/ ZOE452W/ ZOE451X</b>
Напряжение	~220-240 В
Частота	50/60 Гц
Класс энергопотребления	A
Максимальная мощность	2200 Вт
Верхний нагреватель	800 Вт
Нижний нагреватель	1000 Вт
Гриль	1200 Вт
Вентилятор (охлаждение)	10.5 Вт
Вентилятор (конвекция)	35 Вт
Внутреннее освещение	25 Вт
Объем камеры	50 л
Габаритные размеры (ШхГхВ)	450x563x595 мм
Вес (нетто)	24 кг
Вес (брутто)	27.5 кг
Цвет: ZOE451B/ ZOE451W/ ZOE451X	черный/белый/стальной

## УТИЛИЗАЦИЯ



По окончании срока службы во избежание причинения ущерба жизни, здоровью и имуществу потребителя, а также для предотвращения возможного нанесения вреда окружающей среде, данный прибор должен быть утилизирован отдельно от бытовых отходов в соответствии с Директивой 2002/96/ЕС и правилами по утилизации отходов в вашем регионе. Не выбрасывайте данное изделие вместе с обычным бытовым мусором. Картонная упаковка изготовлена из переработанной бумаги и должна быть утилизирована в пункте сбора макулатуры для вторичной переработки. Сортируйте мусор в соответствии с инструкциями по обращению с отходами. Собирая и перерабатывая отходы, вы помогаете сохранить природные ресурсы планеты. Для получения дополнительной информации о переработке данного прибора, пожалуйста, свяжитесь с вашей местной службой утилизации бытовых отходов.

Товар сертифицирован в соответствии с законодательством РФ. В порядке улучшения качества производитель имеет право вносить изменения в дизайн и конструкцию прибора, что может быть не отражено в настоящем руководстве по эксплуатации.

## ГАРАНТИЙНЫЕ ОБЯЗАТЕЛЬСТВА

- При покупке проверьте соответствие номера прибора с номером, указанным в гарантийном талоне. Убедитесь в наличии даты продажи, штампа торгующей организации и разборчивой подписи (или штампа) продавца в гарантийном талоне.
- Срок гарантии на данный прибор составляет 12 месяцев с момента продажи его потребителю. Производитель не несет ответственность за повреждения, вызванные несоблюдением правил эксплуатации и требований по технике безопасности, изложенных в данном руководстве.
- Срок службы прибора составляет 5 лет с даты приобретения, при условии, что изделие используется в строгом соответствии с настоящей инструкцией по эксплуатации. В течение этого срока эксплуатация не представляет опасности для жизни, здоровья и имущества владельца, а также для окружающей среды. Возможность его дальнейшей безопасной эксплуатации определяется сотрудниками авторизованного сервисного центра по обращению владельца.
- При обращении в авторизованный сервисный центр подготовьте необходимую информацию о приборе, которая размещена на заводской табличке и в чеке покупки: Модель/Серийный номер/Дата продажи.
- Внимание! Запрещается удалять с прибора заводские таблички, т. к. отсутствие серийного номера не позволяет Производителю идентифицировать прибор и провести его гарантийное обслуживание.

Информацию о сервисном обслуживании вы можете получить по телефонам горячей линии ООО «Цюгель Рус»: 8 800 444 08 12, 8(495) 477 47 40, пн-пт 9-18, e-mail: info@zugel.ru или посмотреть на сайте <https://www.zugel.ru>.

---

ПРОИЗВЕДЕНО:

По заказу ООО «Цюгель РУС»

Адрес: 127322, г. Москва, ул. Яблочкова, 21, корпус 3, комната 2