

**MAUNFIELD**

# ПОДРОБНАЯ ИНСТРУКЦИЯ

ПО ЭКСПЛУАТАЦИИ  
СУШИЛЬНОЙ МАШИНЫ, тип: MFDM

**MFDM168WH03**  
**MFDM168WH03B**  
**MFDM168SL03**



**RU** Ver. 01a

**МЕНЯЕМ  
ЖИЗНЬ  
ВОКРУГ**

## БЛАГОДАРИМ ВАС

за доверие и поздравляем с приобретением нового прибора.

Для более удобного и простого пользования прибором мы подготовили подробную инструкцию по эксплуатации. Она поможет вам быстрее познакомиться с новым прибором.

Данное руководство содержит важную информацию по безопасной установке, использованию вашего прибора и уходу за ним, а также необходимые предупреждения, которые позволят вам извлечь максимальную пользу из изделия.

Храните данное руководство в надежном и удобном месте с тем, чтобы пользоваться им при необходимости.

Инструкцию по эксплуатации Вы можете найти на нашем сайте: **[www.maunfeld.ru](http://www.maunfeld.ru)**

Перейдите на страницу товара, набрав его название (артикул) в строке «Поиск». Актуальная версия инструкции со всеми последними обновлениями доступна для скачивания в нижней части страницы товара во вкладке «Документы».

МЕНЯЕМ  
ЖИЗНЬ  
ВОКРУГ

# СОДЕРЖАНИЕ

МЕРЫ БЕЗОПАСНОСТИ.....	3
РАСШИФРОВКА АББРЕВИАТУРЫ.....	8
ТЕХНИЧЕСКИЕ ДАННЫЕ.....	9
ДАННЫЕ ПО ЭНЕРГОПОТРЕБЛЕНИЮ.....	10
ВНЕШНИЙ ВИД.....	11
ПРАВИЛЬНАЯ УСТАНОВКА ПРИБОРА.....	12
ВЫРАВНИВАНИЕ ПРИБОРА.....	14
УСТАНОВКА СЛИВНОГО ШЛАНГА.....	15
ПОДКЛЮЧЕНИЕ К ЭЛЕКТРИЧЕСКОЙ СЕТИ.....	16
ПАНЕЛЬ УПРАВЛЕНИЯ.....	17
ДИСПЛЕЙ.....	18
ВЫБОР ПРОГРАММЫ СУШКИ.....	18
ХАРАКТЕРИСТИКИ ПРОГРАММ.....	20
ОПИСАНИЕ ФУНКЦИЙ.....	22
БЫСТРЫЙ СТАРТ.....	25
ПЕРЕД ПЕРВОЙ СУШКОЙ.....	26
ПЕРЕД КАЖДОЙ СУШКОЙ.....	26
ПОДГОТОВКА БЕЛЬЯ К СУШКЕ.....	28
ЧИСТКА КОНТЕЙНЕРА ДЛЯ КОНДЕНСАТА.....	29
ОЧИСТКА ФИЛЬТРА.....	29
ОЧИСТКА КОНДЕНСАТОРА.....	30
ЧИСТКА КОРПУСА И ПАНЕЛИ УПРАВЛЕНИЯ.....	31
УСТРАНЕНИЕ НЕИСПРАВНОСТЕЙ.....	32
КОДЫ НЕИСПРАВНОСТЕЙ.....	33
ТРАНСПОРТИРОВКА И УТИЛИЗАЦИЯ.....	34
СЕРВИСНОЕ ОБСЛУЖИВАНИЕ.....	35
ИНФОРМАЦИЯ ОТ ПРОИЗВОДИТЕЛЯ.....	36

## МЕРЫ БЕЗОПАСНОСТИ

## ОПИСАНИЕ ПРИБОРА

## УСТАНОВКА ПРИБОРА

## ЭКСПЛУАТАЦИЯ ПРИБОРА

## УХОД И ОБСЛУЖИВАНИЕ

## ИНФОРМАЦИЯ ОТ ПРОИЗВОДИТЕЛЯ

# МЕРЫ БЕЗОПАСНОСТИ

---

**Внимательно ознакомьтесь с инструкцией по эксплуатации и сохраните её для дальнейшего использования!**

Данный прибор был протестирован и сертифицирован в соответствии со всеми действующими стандартами по электрической части и стандартами безопасности.

## ОБЩИЕ МЕРЫ БЕЗОПАСНОСТИ

- Данное изделие разработано исключительно для использования в быту по своему прямому назначению и не предназначено для коммерческого использования.
- Данный прибор не предназначен для встраивания в мебель и должен эксплуатироваться только в закрытых помещениях.
- Данный прибор не следует устанавливать на открытом воздухе, даже в защищённом месте, поскольку оставлять его под воздействием сырости может быть опасно для пользователя.
- Необходимо использовать источник питания с надёжным заземлением. Заземляющий провод не должен быть соединён с линиями коммуникаций, такими как городской водопровод, газопровод и т. п.
- Заземляющий провод и нулевой провод должны быть представлены двумя разными проводами и разделены. Силовой кабель должен соответствовать всем требованиям электробезопасности.
- Убедитесь в соответствии домашней электросети параметрам, заявленным в характеристиках данного устройства.
- Машина не должна питаться от внешнего отключающего устройства (например, таймера), или подключаться к цепи, которая регулярно включается и выключается внешней системой.
- Необходимо обеспечить достаточную вентиляцию для работы устройства.
- Использование сушильной машины с повреждённым сетевым шнуром запрещено!

# МЕРЫ БЕЗОПАСНОСТИ

---

- При необходимости сетевой шнур может быть заменён шнуром такого же типа, который можно приобрести в сервисном центре. Замена сетевого шнура должна выполняться только квалифицированным электриком.
- Не используйте сушильную машину для сушки грязных, нестиранных вещей.
- В машине не допускается сушка белья, при стирке и чистке которого использовались промышленные химикаты.
- Предметы, которые были загрязнены такими веществами, как растительное масло, ацетон, спирт, бензин, воск, а также обработанные пятновыводителем, керосином, скипидаром, следует промыть в горячей воде с дополнительным количеством моющего средства, прежде чем сушить в сушильной машине. Вследствие значительного нагрева отдельных частей сушильной машины, температура таких предметов одежды может стать достаточно высокой, чтобы произошло возгорание.
- Такие предметы, как изделия из поролона (латексная пена) или с элементами из него, шапочки для душа, водостойкий текстиль, изделия из прорезиненной ткани или с резиновыми элементами, нельзя сушить в сушильной машине.
- Заключительная часть цикла сушки выполняется без нагрева (цикл охлаждения), чтобы вещи, оставленные в барабане, не были повреждены высокой температурой.
- Не допускайте накопления ворса в сушильной машине.
- Фильтр-уловитель ворса необходимо регулярно очищать.
- Запрещается устанавливать прибор за запираемой дверью, сдвижной дверью или за дверью, открываемой внутрь. Подобная установка может помешать дверце сушильной машины открываться полностью.
- Прибор нельзя переворачивать во время использования или обслуживания.
- Отверстия устройства не должны быть заблокированы.
- Не загружайте сушильную машину сверх допустимой нормы вместимости белья, указанной в характеристиках модели.

# МЕРЫ БЕЗОПАСНОСТИ

---

- Не устанавливайте прибор рядом с источниками тепла, избегайте контакта с другими электроприборами и нагревающимися предметами, открытыми источниками огня.
- Не прерывайте работу машины до окончания цикла, это может привести к повреждению устройства, а также окружающих предметов из-за высокой температуры.
- Если прибор чрезмерно нагревается, пожалуйста, немедленно отключите его от электросети.
- Не останавливайте машину до завершения цикла сушки, если все вещи не могут быть сразу же извлечены и разложены так, чтобы тепло рассеялось.
- Переоборудование или самостоятельный профилактический ремонт устройства **ЗАПРЕЩЕНЫ!**
- Не вынимайте вилку из розетки мокрыми руками.
- Не вытягивайте вилку из розетки за силовую кабель.
- Не допускайте попадания воды непосредственно на корпус сушильной машины.
- Если Вы хотите установить сушильную машину поверх стиральной, пожалуйста, приобретите отдельно все необходимые комплектующие для установки и убедитесь в том, что их установка была выполнена специалистом с надлежащей квалификацией.
- Удаляйте из карманов одежды все предметы, способные привести к риску возникновения пожара, такие как спички и зажигалки.
- Не помещайте на сушильную машину горючие и легковоспламеняющиеся предметы.
- Никогда не используйте сушильную машину без фильтра, установленного и закреплённого надлежащим образом.
- Не используйте прибор для сушки белья, не прошедшего процедуру отжима в стиральной машине.
- Перед выполнением каких либо операций по обслуживанию и уборке выключите машину и отключите её от электрической сети.
- Когда машина не используется, отключайте её от электрической сети.

# МЕРЫ БЕЗОПАСНОСТИ

---

- Не устанавливайте на сушильную машину тяжёлые вещи или предметы.
- Не пользуйтесь прибором в случае утечки газа.
- Не используйте прибор, если он подвергся затоплению.
- Если Вы почувствовали запах загоревшейся проводки или услышали необычный шум при работе машины, немедленно прекратите её использование и обратитесь в сервисный центр.
- Не позволяйте никому взбираться, опираться или висеть на любой части сушильной машины, включая любые выступающие компоненты, такие как дверца.
- Закрывайте дверцу машины правильно, если её трудно закрыть, проверьте, не застряло ли в дверце бельё.
- Никогда не пытайтесь силой открыть дверцу и использовать её в качестве опоры.
- Во время сушки стекло дверцы может сильно нагреваться!
- Следите за тем, чтобы сушильная машина всегда находилась в устойчивом положении. При воздействии внешних сил возможно её опрокидывание, что может привести к травмам и повреждению сушильной машины.
- Производитель не несёт ответственности за какое-либо повреждение белья, которое произошло в связи с ненадлежащим выполнением инструкций по обработке белья, указанных на этикетках, размещённых на одежде или белье.

---

**Производитель не несёт ответственности за повреждения, вызванные пренебрежением требованиями безопасности, несоблюдением правил эксплуатации изделия или некорректной настройкой органов управления.**

# МЕРЫ БЕЗОПАСНОСТИ

---

## СПЕЦИАЛЬНЫЕ МЕРЫ БЕЗОПАСНОСТИ

(В ОТНОШЕНИИ ДЕТЕЙ И ЛЮДЕЙ С ОГРАНИЧЕННЫМИ ВОЗМОЖНОСТЯМИ)

- Не разрешайте детям играть с прибором.
- Когда машина не используется, следите за тем, чтобы дети не забрались вовнутрь и не захлопнули дверцу.
- Не допускается использование этого устройства детьми младше 8 лет, лицами с ограниченными физическими, сенсорными и умственными возможностями, а также лицами с недостатком опыта и знаний, если они не находятся под присмотром, и им не были разъяснены способы безопасного обращения с устройством и опасности с ним связанные.
- Допуск к прибору детей младше 3 лет допускается исключительно под наблюдением взрослых.

Условия окружающей среды для эксплуатации машины:  
температура окружающего воздуха от +2 до +35 °С.

# ОПИСАНИЕ ПРИБОРА

## РАСШИФРОВКА АББРЕВИАТУРЫ

**WH03** – БЕЛЫЙ КОРПУС С БЕЛОЙ ПАНЕЛЮ  
УПРАВЛЕНИЯ

**WH03B** – БЕЛЫЙ КОРПУС С ЧЁРНОЙ ПАНЕЛЮ  
УПРАВЛЕНИЯ

**SL03** – СЕРЕБРИСТЫЙ КОРПУС С ЧЁРНОЙ ПАНЕЛЮ  
УПРАВЛЕНИЯ

**8** – КГ ЗАГРУЗКИ БЕЛЬЯ

# MFDM168WH03B

**16** – КОЛ-ВО ОСНОВНЫХ ПРОГРАММ

**DM** – DRYING MACHINE – СУШИЛЬНАЯ МАШИНА

**F** – FREESTANDING – ОТДЕЛЬНОСТОЯЩАЯ

**M** – MAUNFELD

# ОПИСАНИЕ ПРИБОРА

## ТЕХНИЧЕСКИЕ ДАННЫЕ

ХАРАКТЕРИСТИКИ	MFDM168WH03 MFDM168WH03B MFDM168SL03
НАПРЯЖЕНИЕ	220-240 В~ / 50 Гц
МАКСИМАЛЬНЫЙ ТОК	3,5 А
ТИП УСТАНОВКИ	Отдельностоящая
ВИД	Автоматическая
ТИП ЗАГРУЗКИ	Фронтальная
УПРАВЛЕНИЕ	Электронное
ТИП МОТОРА	Стандартный
ТЕХНОЛОГИЯ СУШКИ	Тепловой насос
ХЛАДАГЕНТ / количество хладагента	R290 /105 г
МАКСИМАЛЬНАЯ ЗАГРУЗКА	8 кг
КОЛИЧЕСТВО ОСНОВНЫХ ПРОГРАММ	16
БЛОКИРОВКА ОТ ДЕТЕЙ	Есть
ОТСРОЧКА ЗАПУСКА	Есть
УРОВЕНЬ ШУМА	66 дБ
СТЕПЕНЬ ВЛАГОЗАЩИТЫ	IPX4
РАЗМЕРЫ УСТРОЙСТВА (Ш×Г×В)	595 × 600 (610 с учётом всех выступающих частей прибора) × 850 мм
ВЕС НЕТТО	42 кг

# ОПИСАНИЕ ПРИБОРА

## ДАННЫЕ ПО ЭНЕРГОПОТРЕБЛЕНИЮ

ХАРАКТЕРИСТИКИ	MFDМ168WH03 MFDМ168WH03В MFDМ168SL03
ПОТРЕБЛЯЕМАЯ МОЩНОСТЬ	800 Вт
ПОТРЕБЛЯЕМАЯ МОЩНОСТЬ (выключено)	0,5 Вт
ПОТРЕБЛЯЕМАЯ МОЩНОСТЬ (ожидание)	0,8 Вт
ПОТРЕБЛЕНИЕ ЭЛЕКТРОЭНЕРГИИ	291 кВт·ч/год
КЛАСС ЭНЕРГОЭФФЕКТИВНОСТИ	A+
КЛАСС ЭФФЕКТИВНОСТИ КОНДЕНСАЦИИ	B
ИНДЕКС ПГП (GWP)	3 (0 тонн CO <sub>2</sub> )

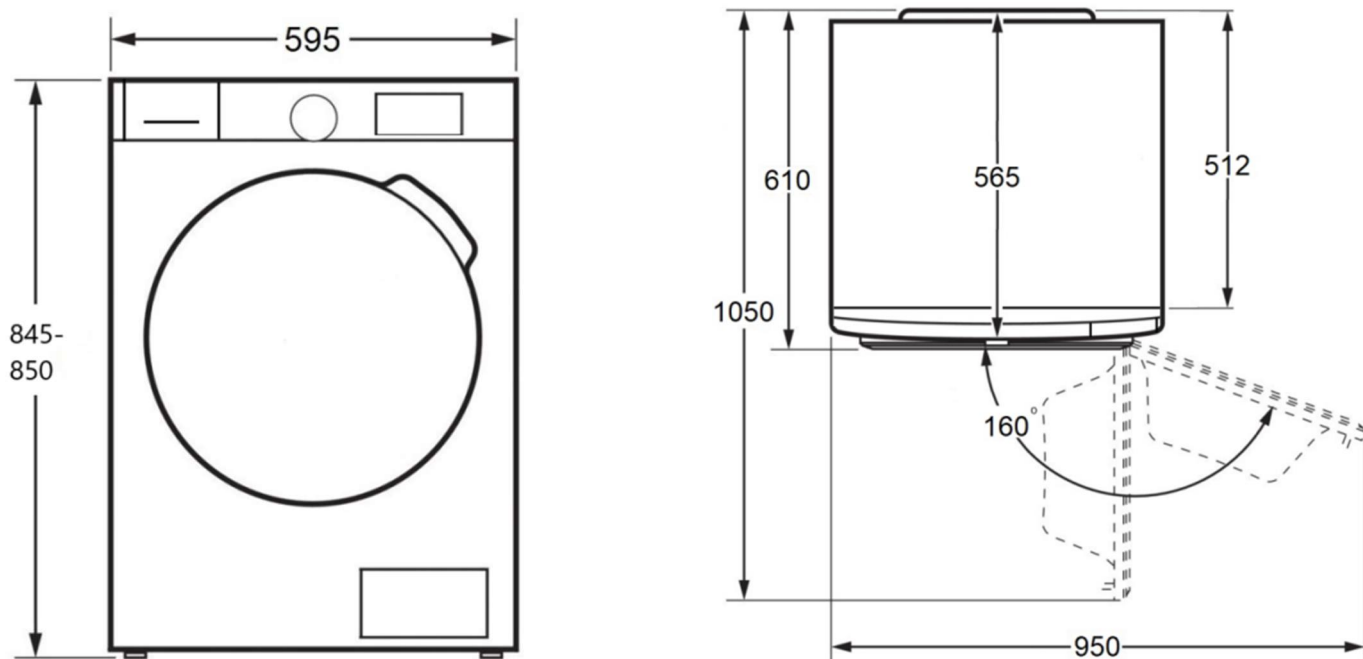
### ЭКОЛОГИЧЕСКОЕ ПРЕДУПРЕЖДЕНИЕ

После установки изделия, пожалуйста, выбрасывайте упаковочный материал, принимая во внимание условия безопасности и охраны окружающей среды. Для повторного использования выброшенного упаковочного материала, выбрасывайте его в специально предусмотренные мусороприемники, в зависимости от особенностей мусора (фольга, картон, пенопласт). Прежде чем выбросить в мусор какой-либо электрическое изделие, отрежьте его кабель, чтобы предотвратить использование этого изделия другими.

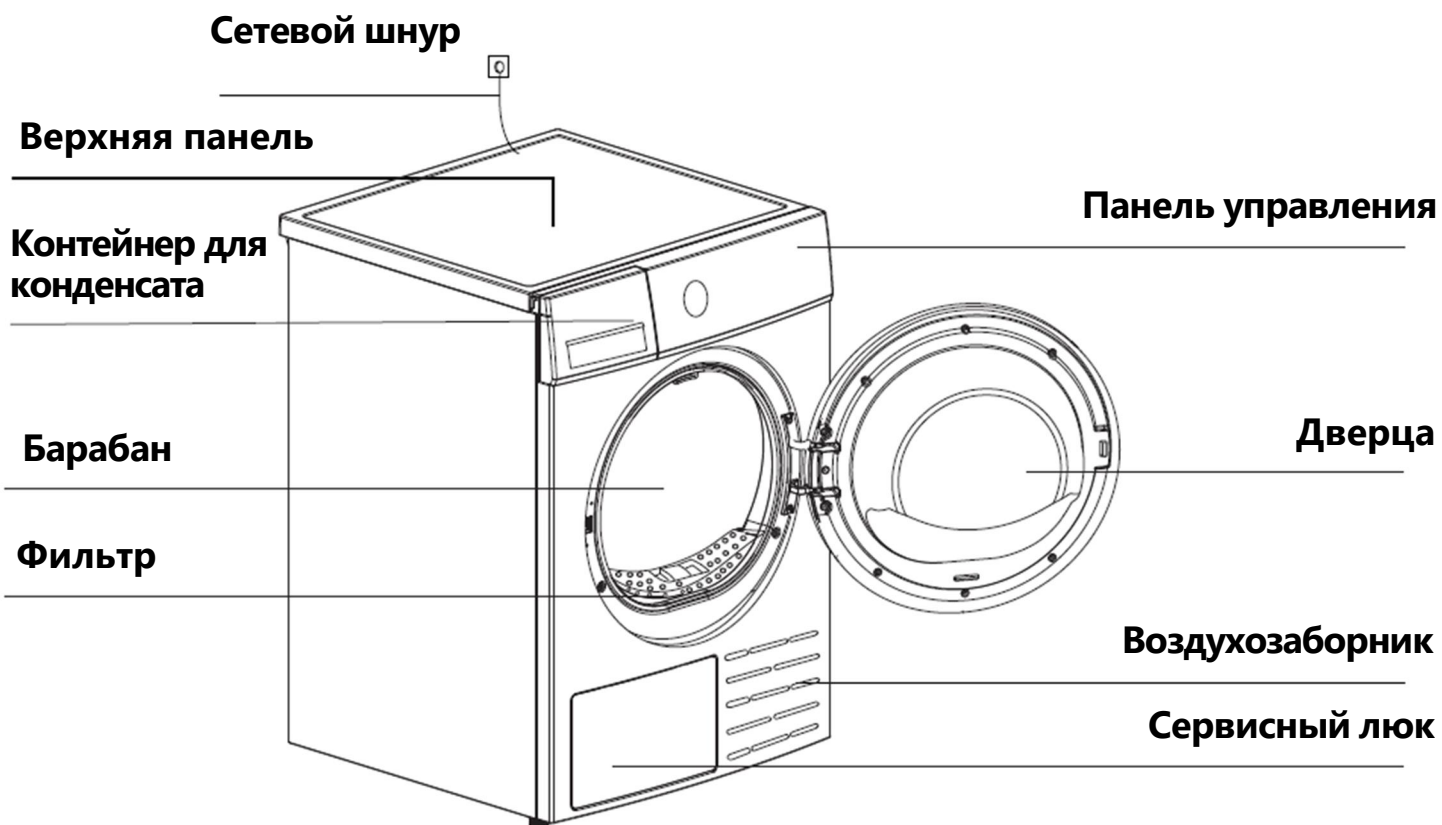


# ОПИСАНИЕ ПРИБОРА

РАЗМЕРЫ ИЗДЕЛИЯ (указаны в миллиметрах)



ВНЕШНИЙ ВИД И КОМПОНЕНТЫ\*



\*Внешний вид прибора может незначительно отличаться от приведенного на рисунках.

# УСТАНОВКА ПРИБОРА

---

## ПРАВИЛЬНАЯ УСТАНОВКА ПРИБОРА

### РАСПАКОВКА И ПРОВЕРКА ПРИБОРА

- Снимите картонную упаковку и пенопластовые вкладыши и убедитесь, что сушильная машина не имеет повреждений. В случае сомнений не пользуйтесь сушильной машиной. Обратитесь в сервисный центр или к местному дилеру.
- Снимите с панели управления защитную плёнку (если таковая имеется на вашей модели).
- Проверьте наличие всех принадлежностей и комплектующих деталей.
- Храните упаковочные материалы (упаковочную пленку, пенопластовые вкладыши и т.п.) в месте, недоступном для детей, поскольку они являются для них источником повышенной опасности.
- Если перед доставкой машина находилась на холоде, перед включением выдержите ее несколько часов при комнатной температуре.

### ПЕРЕМЕЩЕНИЕ ПРИБОРА

- Перемещайте устройство с осторожностью.
- Не беритесь за выступающие части машины. При перемещении не поднимайте её за открытую дверцу или верхнюю крышку.
- Если машину невозможно перемещать в вертикальном положении, наклоните её вправо, но не более, чем на 30°.
- Прибор очень тяжёлый – никогда не перевозите и не переносите его в одиночку.
- Неправильное обращение с прибором может привести к травме.
- Устраните все препятствия на пути транспортировки и от места установки: откройте все двери и уберите предметы, лежащие на полу.
- Не устанавливайте сушильную машину в помещении, где температура воздуха может упасть ниже 0°C. Существует серьёзная опасность повреждения прибора, если конденсат в насосе или шлангах замёрзнет.

# УСТАНОВКА ПРИБОРА

---

## ВЫБОР МЕСТА УСТАНОВКИ



**Дети могут запутаться в упаковочной плёнке или проглотить мелкие детали и задохнуться. Не позволяйте детям играть с упаковкой!**

- Не устанавливайте сушильную машину в запираемом на ключ помещении, за сдвижной дверью, или там, где дверца машины не может быть открыта полностью.
- Не устанавливайте прибор на ковёр с высоким ворсом, на деревянные и иные подставки. Это может вызвать перегрев сушильной машины, который повлияет на её работу.
- Для уменьшения вибрации во время работы машины установите её на твёрдую и ровную поверхность пола. Для вашего удобства рекомендуется располагать сушильную машину рядом со стиральной.
- Сушильная машина должна быть установлена в чистом месте, где не скапливается грязь.
- Воздух должен свободно циркулировать вокруг прибора. Не загораживайте воздухозаборник на задней части машины.
- Проверьте, чтобы все четыре ножки устойчиво стояли на полу и машина была хорошо выровнена (используйте строительный уровень). Установка машины без опорных ножек запрещена!
- Убедитесь в том, что вентиляционные отверстия в основании вашей машины (если таковые имеются на вашей модели) не перекрыты ковром или другими подобными материалами.
- Убедитесь, что машина не стоит на сетевом шнуре.
- Не ставьте сушильную машину на стиральную машину без специального комплекта для установки, который можно приобрести отдельно.
- Установка должна выполняться квалифицированным специалистом авторизованного сервисного центра.

# УСТАНОВКА ПРИБОРА

## ВЫРАВНИВАНИЕ ПРИБОРА

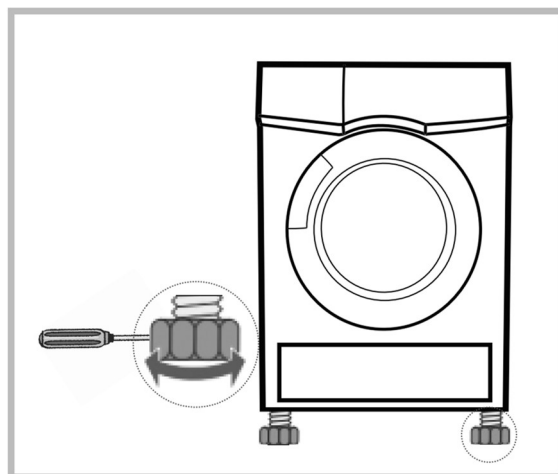
Для предотвращения вибрации важно установить машину ровно, чтобы ножки устройства прижимались к полу с одинаковым давлением.

Машину следует устанавливать на прочном и ровном участке пола. Если пол недостаточно ровный, отрегулируйте ножки сушильной машины, чтобы она стояла ровно. При выравнивании ничего не подкладывайте под ножки сушильной машины.

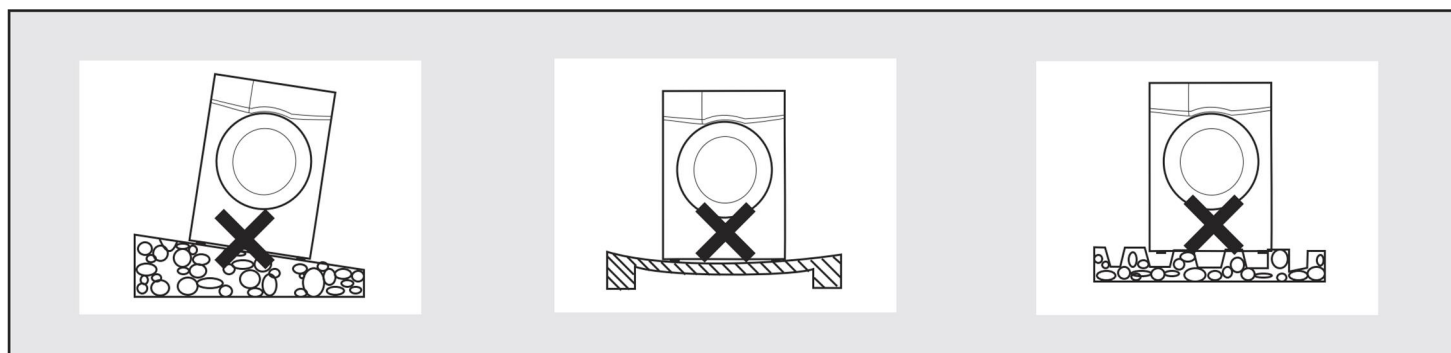
Выдвигайте ножки устройства на минимально необходимую высоту. Чем больше выдвинуты ножки сушильной машины, тем менее она устойчива и тем сильнее вибрация.

### Регулировка ножек

1. Определите, какие ножки сушильной машины нужно выдвинуть.
2. При помощи отвёртки ослабьте предохранительный винт, установленный внутри опорной ножки.
3. Попросите кого-нибудь слегка приподнять угол машины, чтобы разгрузить ножку. Выкрутите ножку вниз насколько это необходимо, чтобы поднять угол сушильной машины на нужную величину.
4. При помощи строительного уровня убедитесь, что машина выровнена в направлении «влево-вправо» и «вперёд-назад».
5. Надавите на каждый угол верхней панели машины, чтобы убедиться, что она не качается. Не должно быть никакого свободного хода или колебаний. Все ножки устройства должны плотно стоять на полу.
6. Когда сушильная машина выровнена и не качается, зафиксируйте ножки, плотно затянув все предохранительные винты при помощи отвёртки. Затягивая винты, удерживайте ножки от вращения, чтобы найденная высота не изменилась.

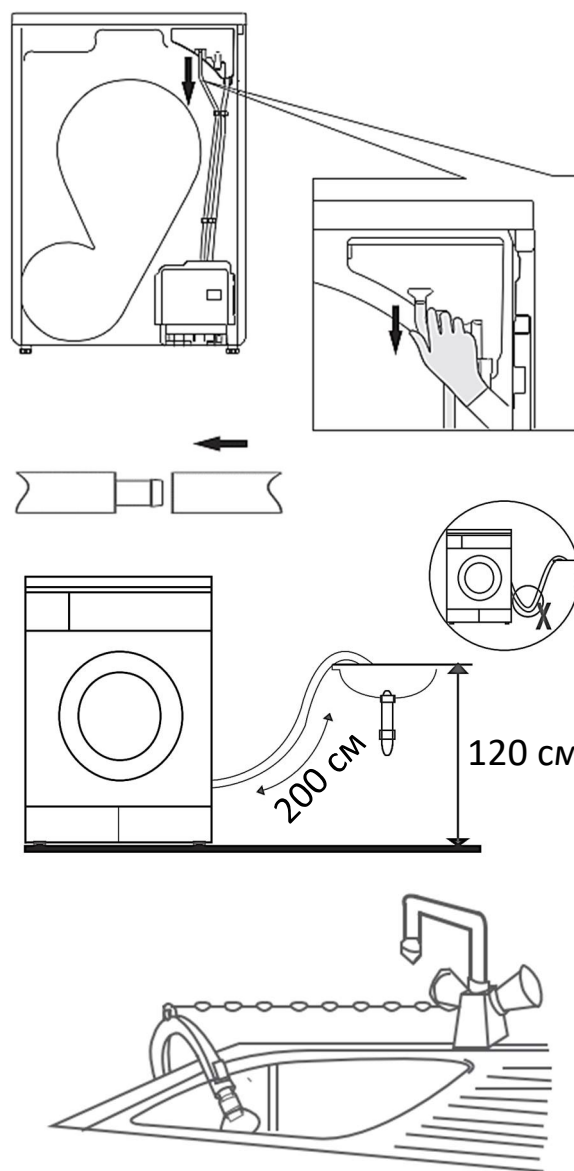


# УСТАНОВКА ПРИБОРА



## УСТАНОВКА СЛИВНОГО ШЛАНГА

1. Отсоедините сливной шланг от разъёма в верхней части задней панели машины.
  2. При необходимости, удлините шланг, соединив его с дополнительным внешним шлангом (в комплект не входит). Общая длина сливного шланга не должна превышать 200 см.
  3. Поместите шланг в канализационный слив или подключите к сифону раковины. Убедитесь, что шланг нигде не пережат. При подключении шланга к сифону, высота подсоединения не должна превышать 120 см.
  4. Закрепите шланг так, чтобы он не мог упасть во время работы сушильной машины.
- Обратите внимание, что для сбора отработанной влаги в контейнер для конденсата, без отвода в канализацию, сливной шланг должен оставаться подключённым к разъёму сверху на задней панели машины. Для этого варианта подключения будет необходимо регулярно вручную сливать воду из контейнера.



# УСТАНОВКА ПРИБОРА

---

## ПОДКЛЮЧЕНИЕ К ЭЛЕКТРИЧЕСКОЙ СЕТИ

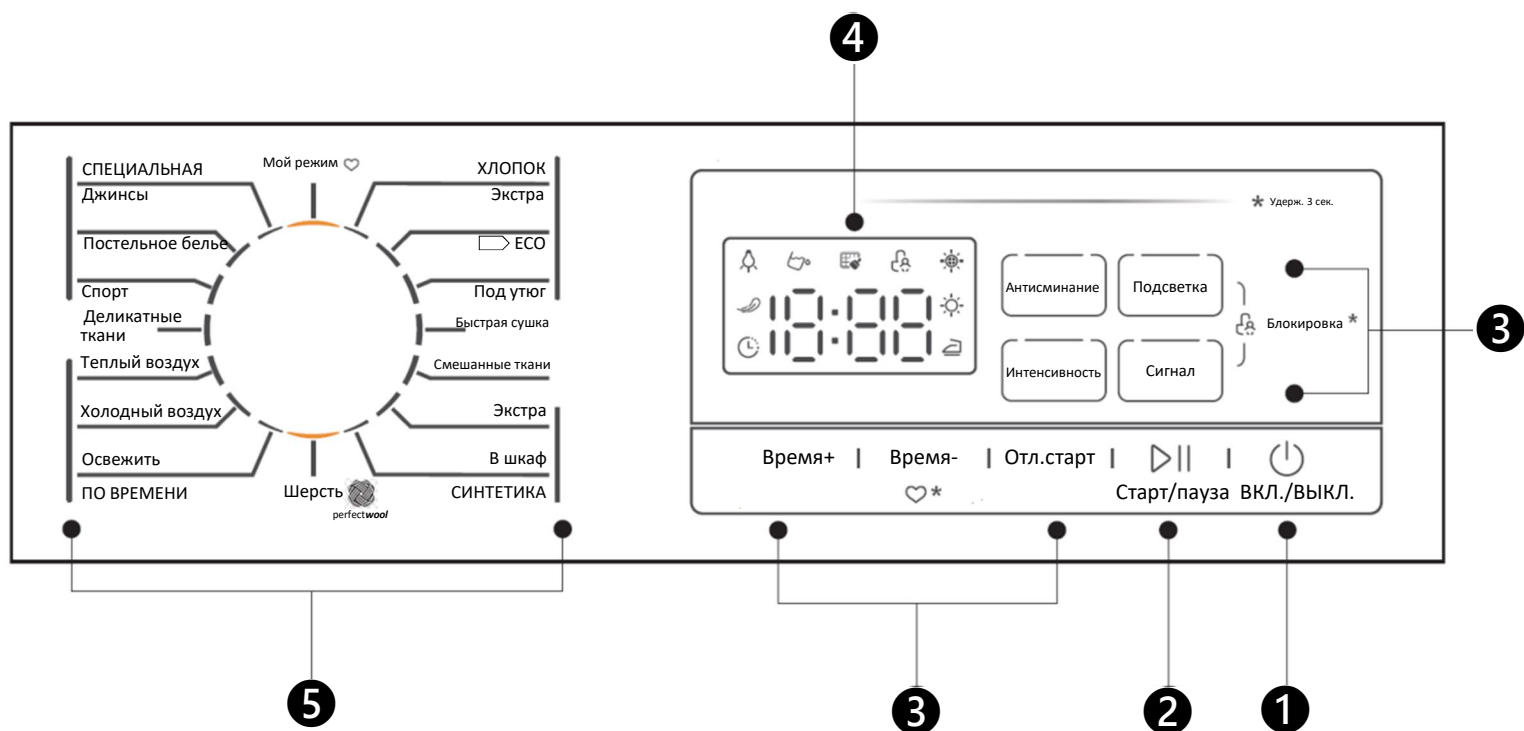


### **Остерегайтесь поражения электрическим током!**

- Подключение к электрической сети должно выполняться квалифицированным специалистом в соответствии с инструкциями изготовителя и действующими правилами техники безопасности.
- В соответствии с действующими нормативами сушильная машина должна быть подключена к розетке с заземлением.
- Убедитесь, что напряжение питания в сети соответствует номинальному напряжению машины (220 В~), указанному на заводской табличке.
- Максимальная сила тока при использовании сушильной машины составляет 3,5 А. Убедитесь, что система электропитания (напряжение, максимальный ток, тип и состояние проводки) в вашем доме соответствует максимальным мощностным параметрам работающей сушильной машины.
- Тип электрической розетки должен соответствовать типу вилки сетевого шнура сушильной машины. При несоответствии необходимо заменить или розетку, или вилку. Замена должна осуществляться квалифицированным электриком.
- Должна быть предусмотрена возможность отключения сушильной машины от сети электропитания или при помощи вилки, или с помощью многополюсного выключателя, установленного до розетки в соответствии с правилами электромонтажа, если доступ к розетке затруднён.
- Доступ к электрической вилке или к двухполюсному выключателю должен быть возможен в любой момент и после установки машины.
- Не используйте для подключения удлинители, многогнездовые розетки или переходники.

# ЭКСПЛУАТАЦИЯ ПРИБОРА

## ПАНЕЛЬ УПРАВЛЕНИЯ



Изображение панели управления носит справочный характер. Реальный вид изделия может отличаться от приведенного изображения.

❶ Кнопка «»

Кнопка включения и выключения сушильной машины.

❷ Кнопка «»

Кнопка «Старт/Пауза». Позволяет запустить программу сушки, или приостановить её выполнение.

❸ Кнопки выбора функций

Кнопки выбора дополнительных функций.

❹ Дисплей

На дисплее отображаются настройки, оставшееся время сушки, параметры, и выводятся сообщения о состоянии сушильной машины.

❺ Ручка выбора программ сушки

Используется для выбора программ сушки.

# ЭКСПЛУАТАЦИЯ ПРИБОРА

## ДИСПЛЕЙ



Включена блокировка панели управления  
(функция «Замок от детей»)



Индикатор оставшегося времени / Коды ошибок



Требуется очистка фильтра!



Контейнер для конденсата переполнен!



Интенсивность сушки  
(экстра-сушка; сушка «в шкаф»; сушка «под уют»)



Подсветка включена




Задан отложенный старт выполнения программы



Включена функция «Антисминание»

## ВЫБОР ПРОГРАММЫ СУШКИ

Перед началом эксплуатации проверьте, чтобы прибор был подключён к сети электропитания, фильтры очищены и установлены должным образом, контейнер для конденсата не переполнен. Включите прибор нажатием на кнопку  .


1. Когда загорится экран светодиодного дисплея, выберите желаемую программу с помощью поворотной ручки.
2. Кнопками выбора функций дополните программу нужной функцией.

# ЭКСПЛУАТАЦИЯ ПРИБОРА

---

3. Нажмите кнопку  . Начнётся выполнение программы сушки.

## ЗАВЕРШЕНИЕ ПРОГРАММЫ

1. Барабан начнёт вращение после запуска программы. На дисплее отобразится время, оставшееся до завершения программы.
  2. После завершения программы барабан остановится. На дисплее отобразится «**End**». Если пользователь не извлёк бельё из барабана, машина автоматически запустит режим «Антисминание».
  3. После того, как бельё извлечено из машины, нажмите кнопку  , чтобы выключить машину, если дисплей всё ещё горит. По завершении работы с машиной отключите её от электрической сети.
- При внезапной остановке прибора или при появлении на дисплее кода ошибки обратитесь к разделу «Устранение неисправностей» настоящей инструкции.

## РЕКОМЕНДАЦИИ ПО ВЫБОРУ ПРОГРАММ

- Изделия из плотных или многослойных тканей, например куртки и т. п., сложно сушить. Наиболее подходящей программой для их сушки является «Хлопок-Экстра».
- Состоящие из различных материалов, плотные и многослойные вещи плохо поддаются сушке. Следует подобрать такую программу сушки по времени, чтобы полностью высушить их, в том случае, если после завершения программы некоторые детали одежды остаются влажными.
- Описание и характеристики программ сушки приведены в таблице на следующих страницах инструкции. Все данные измерены в соответствии со стандартом EN61121. Фактические значения энергопотребления могут отличаться от вышеуказанных значений в зависимости от количества белья, типа ткани, остаточной влажности и выбранных дополнительных функций.

# ЭКСПЛУАТАЦИЯ ПРИБОРА

## ХАРАКТЕРИСТИКИ ПРОГРАММ

Программы сушки		Вес (макс.)	Назначение	Отлож. старт	Время
Хлопок	Экстра	8 кг	Для тщательной сушки одно- и многослойного хлопкового белья.	Да	Нет
	Под утюг		Для умеренной сушки однослойного хлопкового белья для последующего глаженья.		
	ЕСО		Для стандартной сушки одно- и многослойного хлопкового белья.	Да	Нет
Смешанные ткани		3,5 кг	Для смешанных тканей из хлопка и синтетики.	Да	Нет
Быстрая		0,5 кг	Для быстрой сушки небольшого количества одежды.	Да	Нет
Деликатные ткани		1 кг	Для сушки белья, для которого рекомендуется ручная стирка при низкой температуре.	Да	Нет
Синтетика	Экстра	3,5 кг	Для тщательной сушки плотных и многослойных синтетических тканей.	Да	Нет
	В шкаф		Для сушки вещей из тонкого синтетического текстиля, не требующих глаженья, таких как рубашки из несминаемой ткани, детская одежда, носки.		
Шерсть		1 кг	Бережная сушка шерстяных изделий, пригодных для машинной сушки. Эффективность сушки будет зависеть от объёма загрузки и влажности тканей после отжима.	Да	Нет
Мой режим		–	Настройте и сохраните наиболее часто используемую вами программу (см. раздел «Описание функций»).	Да	–
Специальная	Джинсы	3,5 кг	Для сушки джинсов и одежды для досуга после интенсивного отжима в стиральной машине.	Да	Нет
	Постельное бельё	3,5 кг	Для сушки постельного белья, простыней и иных крупных изделий из ткани.		
	Спорт	3,0 кг	Для сушки спортивной одежды и изделий из тонкого полиэстера, не предназначенных для глаженья.		
Тёплый воздух		--	Для сушки отдельных вещей, или завершения сушки многослойных тканей с различным периодом высыхания, такими как верхняя одежда, подушки, различные объемные изделия. От 10 до 150 минут (меняется с шагом в 10 минут).	Да	Да
Холодный воздух		--	Для сушки вещей прохладным воздухом. От 10 до 30 минут (меняется с шагом в 10 минут).		
Освежить		1 кг	Позволяет освежить одежду или устранить неприятные запахи. От 20 до 180 минут (меняется с шагом в 10 минут).		

# ЭКСПЛУАТАЦИЯ ПРИБОРА

## ХАРАКТЕРИСТИКИ ПРОГРАММ

### Данные по энергопотреблению

Программа	Вес (макс.)	Остаточная влажность	Время сушки	Потребление энергии	Скорость вращения барабана
<b>ЕСО</b>	8 кг	0%	3ч 30мин.	2,10 кВт·ч	1000 об/мин
	4 кг	0%	2ч 20мин.	1,20 кВт·ч	1000 об/мин
<b>Хлопок – Экстра</b>	8 кг	-3%	4ч 10мин.	2,60 кВт·ч	1000 об/мин
	4 кг	-3%	2ч 50мин.	1,60 кВт·ч	1000 об/мин
<b>Хлопок – под утюг</b>	8 кг	12%	3ч 00мин.	1,80 кВт·ч	1000 об/мин
	4 кг	12%	1ч 50мин.	0,95 кВт·ч	1000 об/мин
<b>Синтетика – экстра</b>	3,5 кг	0%	1ч 40мин	0,95 кВт·ч	800 об/мин
<b>Синтетика – в шкаф</b>	3,5 кг	2%	1ч 30мин	0,85 кВт·ч	800 об/мин
<b>Шерсть</b>	1 кг	/	0ч 25мин	0,30 кВт·ч	/
<b>Деликатные ткани</b>	1 кг	0%	1ч 25мин	0,75 кВт·ч	800 об/мин

Обратите внимание, что запущенная пользователем программа и её настройки сохраняются в памяти прибора на случай аварийного отключения. При возникновении сбоя подачи электроэнергии во время работы прибора, машина автоматически продолжит выполнение программы сушки после восстановления электроснабжения.

# ЭКСПЛУАТАЦИЯ ПРИБОРА

---

## ОПИСАНИЕ ФУНКЦИЙ

Для использования дополнительных функций, после загрузки белья в машину и выбора программы сушки, нажмите на кнопку нужной вам функции.



### **Антисминание**

Данная функция предотвращает образование складок на белье, путём дополнительной тепловой обработки. В конце выполнения цикла сушки автоматически активируется цикл защиты от смятия длительностью 30 минут (по умолчанию), а также 60, 90 или 120 минут по выбору.

Бельё можно извлекать из барабана во время работы данной функции. Антисминание применяется со всеми программами, кроме «Шерсть».

### **Отложенный старт**

Данная функция используется для отсрочки запуска программы сушки до 24 часов. При запуске отложенной программы на дисплее начинается обратный отсчёт времени и начинает мигать соответствующий символ.

1. Выберите программу сушки.
2. Последовательно нажимайте кнопку «Отл. старт», чтобы задать время отсрочки начала сушки в диапазоне от 0 до 24 часов.
3. Нажмите кнопку  , чтобы активировать функцию. Программа сушки автоматически запустится по истечении заданного времени отсрочки.
4. Если ещё раз нажать кнопку «Старт/Пауза», функция отложенного старта будет приостановлена.
5. Для отмены функции «Отложенный старт» нажмите кнопку  .

### **Время+ / Время-**

Данная функция позволяет настраивать время выполнения программ «Тёплый воздух», «Холодный воздух» и «Освежить».

Время выполнения меняется только в доступном диапазоне, с шагом в 10 минут.




# ЭКСПЛУАТАЦИЯ ПРИБОРА

---

## Интенсивность

Данная функция позволяет настроить интенсивность сушки. Это можно сделать только до начала выполнения цикла сушки.

Последовательно нажимайте кнопку «Интенсивность», чтобы выбрать один из трёх доступных уровней:

-  – Экстра-сушка – сушка при повышенной температуре воздуха.
-  – Сушка «в шкаф» – сушка стандартной интенсивности.
-  – Сушка «под утюг» – лёгкая сушка, оставляющая одежду и бельё слегка влажными для последующего глаженья.

Данная функция доступна для всех программ, кроме: «ЕСО», «Хлопок-экстра», «Хлопок-под утюг», «Быстрая сушка», «Шерсть», «Тёплый воздух», «Холодный воздух», «Освежить».

## Подсветка

При нажатии на эту кнопку загорится лампа подсветки барабана. Подсветка будет включена в течение 1 минуты. При открытии дверцы подсветка включается на 1 минуту автоматически.

## Сигнал

Нажмите на данную кнопку для отключения звуковых сигналов. С помощью звукового сигнала подтверждается нажатие кнопок дополнительных функций.



- При вращении ручки выбора программ во время работы машины сигнал напомнит пользователю, что такое действие недопустимо.
- Завершение программы сушки подтверждается звуковым сигналом.

# ЭКСПЛУАТАЦИЯ ПРИБОРА

---

## Блокировка панели управления («Замок от детей»)


Данная функция позволяет избежать сбоев в работе сушильной машины при случайном нажатии кнопок (например, маленькими детьми).

Во время работы программы сушки нажмите одновременно кнопки «Сигнал» и «Подсветка» и удерживайте их в течение 3 секунд. Когда функция активирована, на дисплее отобразится символ , а все кнопки на панели управления будут заблокированы, за исключением .

Для снятия блокировки одновременно нажмите кнопки «Сигнал» и «Подсветка» и удерживайте нажатыми в течение 3 секунд.

## Мой режим

Функция позволяет сохранить в памяти прибора одну программу со всеми настройками. Для сохранения программы:

1. Выберите нужную программу сушки и все необходимые настройки, но не запускайте выполнение программы.
2. Нажмите на «Время-» (рядом с данной кнопкой есть значок ) и удерживайте нажатой в течение 3 секунд. Раздастся звуковой сигнал, подтверждающий сохранение настроек в памяти прибора.

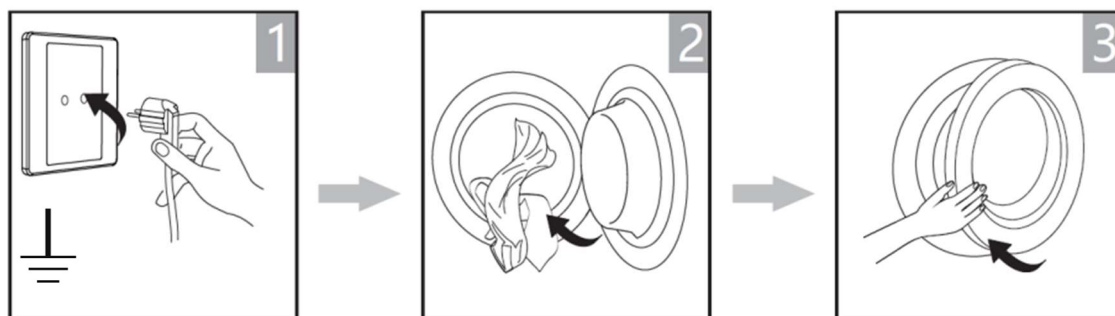
Теперь при выборе программы сушки поверните ручку на программу «Мой режим» – будет выбрана сохранённая ранее программа и установленные пользователем настройки.

При необходимости поменять программу, сохранённую как «Мой режим», повторите описанные выше шаги.

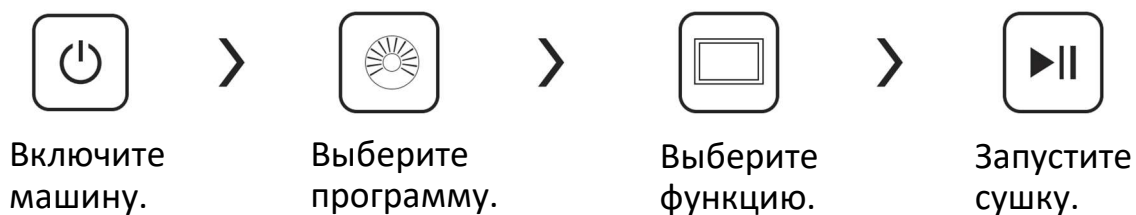
# ЭКСПЛУАТАЦИЯ ПРИБОРА

## БЫСТРЫЙ СТАРТ

### 1. Перед сушкой

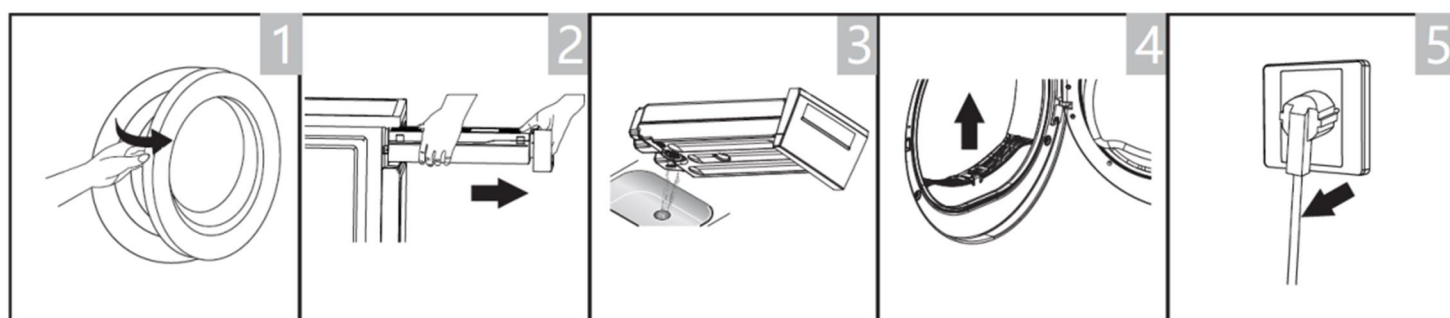


### 2. Сушка



### 3. По окончании сушки

Прозвучит сигнал и на дисплее отобразится «**End**».



Откройте дверцу и достаньте бельё.

Извлеките контейнер для конденсата.

Слейте воду из контейнера.

Очистите фильтр.

Отключите машину от сети.

# ЭКСПЛУАТАЦИЯ ПРИБОРА

---

## ПЕРЕД ПЕРВОЙ СУШКОЙ

После транспортировки дайте машине постоять 2 часа.

Перед первым запуском в данной машине все ещё могут оставаться пыль и загрязнения, попавшие внутрь в ходе транспортировки или изготовления прибора. Используйте мягкую ткань для очистки барабана.

Чтобы подготовить машину к работе, следует:

- Поместить внутрь несколько элементов одежды или ткани.
- Включить питание, выбрать и запустить программу «Освежить».
- После завершения программы, выполнить регулярные процедуры ухода за прибором (см. раздел «Уход и обслуживание»).

## ПЕРЕД КАЖДОЙ СУШКОЙ

- Перед сушкой отожмите бельё в стиральной машине. Высокая скорость отжима может сократить время сушки и потребление энергии.
- Для лучшего результата сортируйте бельё в соответствии с типом ткани и программой.
- Перед началом сушки застегните все молнии и замки на одежде. Свяжите тканевые пояса и ленты.
- Извлеките из карманов всё содержимое: зажигалки, монеты, кольца и т.п.
- Пришейте или извлеките косточки из бюстгалтеров.
- Застегните пододеяльники и наволочки, чтобы в них не попали мелкие предметы во время сушки.
- Оставьте куртки расстёгнутыми и расстегните длинные молнии, чтобы ткань высыхала равномерно.
- Не пересушивайте одежду, чтобы избежать образования складок.
- Не сушите одежду, содержащую вставки из резины.
- Не открывайте дверцу сушильной машины до завершения цикла.
- После каждого использования очищайте фильтр и выливайте жидкость скопившуюся в контейнере для конденсата.
- Не сушите одежду после химчистки.

# ЭКСПЛУАТАЦИЯ ПРИБОРА

## ДОПОЛНИТЕЛЬНАЯ ИНФОРМАЦИЯ

Примерный вес сухой одежды (1 шт.):

 Смешанные ткани (около 800г)	 Жакет (около 800г хлопок)	 Джинсы (около 800г)	 Полотенце (около 900г хлопок)
 Простыня (около 600г хлопок)	 Рабочая одежда (около 1120г)	 Блуза (около 200г)	 Рубашка (около 300г хлопок)
 Футболка (около 180г хлопок)	 Шорты (около 70г хлопок)	 Носки (около 50г смешанная ткань)	

Следуйте инструкциям по уходу за одеждой, размещённой на этикетке:



Подходит для барабанной (машинной) сушки.



Стандартный процесс сушки. Сушка возможна при нормальной загрузке и температуре 80°C.



Мягкий процесс сушки. При машинной сушке следует соблюдать осторожность. Выберите щадящий режим с пониженной температурой сушки.



Не сушить в сушильной машине: изделия, непригодные для барабанной (машинной) сушки.

### Внимание!



Никогда не перегружайте сушильную машину.

Не сушите белье, если оно не было отжато и с него капает вода!

Не сушите шёлковые ткани.

# ЭКСПЛУАТАЦИЯ ПРИБОРА

---

## ПОДГОТОВКА БЕЛЬЯ К СУШКЕ

- Сушите только вещи, прошедшие цикл стирки, полоскания и отжима.
- Удалите из белья как можно больше воды. Никогда не уменьшайте скорость отжима перед сушкой.
- Чтобы вещи были равномерно высушены, рассортируйте их по типу ткани и по требуемой степени сушки.
- Предметы, требующие глажки, не нужно гладить сразу после их сушки. Рекомендуется на время сложить или скатать их вместе, чтобы оставшаяся влага распределилась равномерно.
- При стирке белья с последующей сушкой используйте правильное количество моющего средства и средств по уходу за тканью, как рекомендовано производителем. Некоторые моющие средства и средства по уходу за текстилем, крахмал или кондиционер могут содержать химические вещества, которые могут осаждаться на датчиках влажности, что отрицательно влияет на их работу и результат сушки.

### **Следующие текстильные изделия нельзя сушить в барабане:**

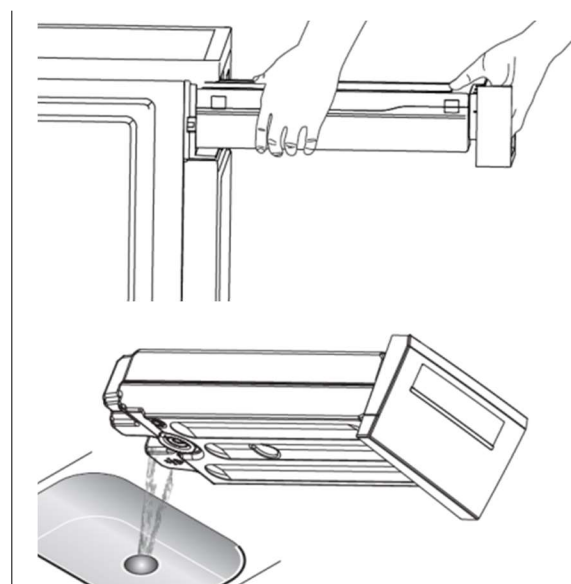


- Бельё, отмеченное символом ухода «Не подвергать барабанной сушке».
- Шерстяные изделия или изделия, имеющие в составе шерсть (опасность усадки).
- Нежная ткань (шёлк, тюль) (опасность образования складок).
- Вещи, содержащие поролон или аналогичный материал.
- Предметы, обработанные легковоспламеняющимися растворителями, такими как пятновыводители, бензин, разбавители для краски.
- Вещи со следами лака для волос или аналогичных веществ.
- Мокрое бельё. (избыточный расход электроэнергии).

# УХОД И ОБСЛУЖИВАНИЕ



## ЧИСТКА КОНТЕЙНЕРА ДЛЯ КОНДЕНСАТА

1. Аккуратно извлеките контейнер двумя руками.
2. Слейте накопившуюся воду из контейнера.
3. Вставьте контейнер обратно в корпус.



### Внимание!



- Сливайте конденсат после каждого цикла. Как только контейнер переполнится выполнение программы будет приостановлено и на дисплее загорится символ .
- После того как контейнер будет опустошен, работу машины можно возобновить нажатием кнопки .
- Не пейте отработанную воду!
- Не пользуйтесь сушильной машиной без контейнера для конденсата.

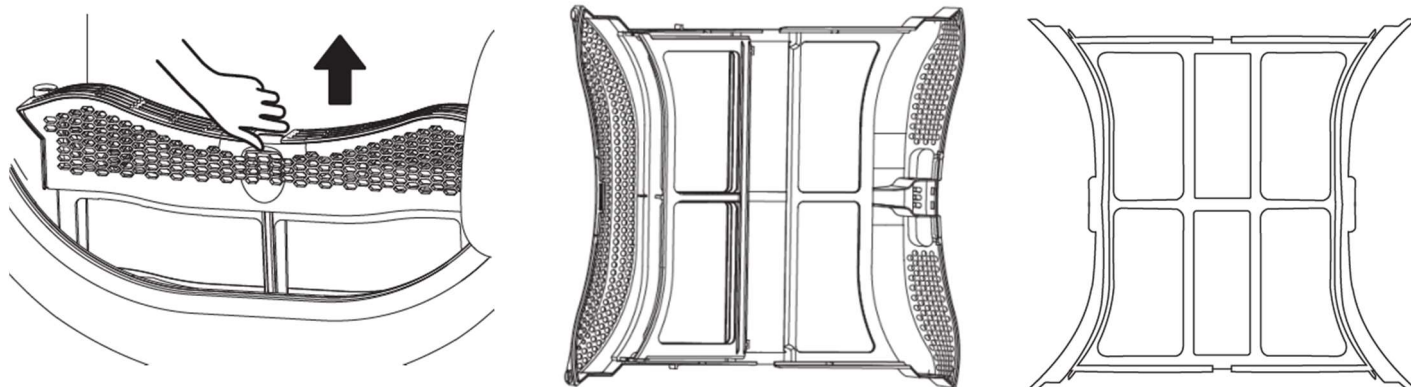
## ОЧИСТКА ФИЛЬТРА

Фильтр, расположенный за дверцей прибора, следует очищать регулярно. Когда фильтр для ворса забивается, это нарушает циркуляцию воздуха, что может привести к увеличению времени сушки и повышению расхода электроэнергии. Очищайте фильтр после каждого цикла!

- Отсоединяйте шнур питания перед каждой чисткой.
- Не запускайте машину без установленного фильтра.
- Регулярно очищайте фильтр, чтобы избежать накопления ворса.

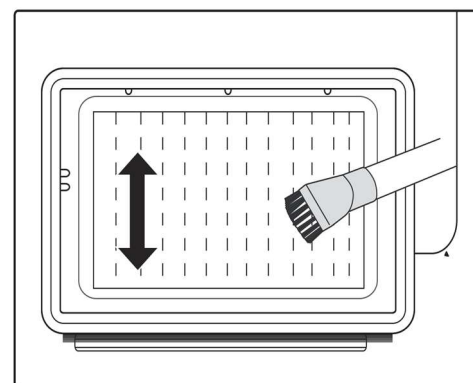
# УХОД И ОБСЛУЖИВАНИЕ

1. Откройте дверцу и извлеките фильтр.
2. Откройте фильтр и удалите из него ворс вручную или с помощью пылесоса.
3. Закройте фильтр так, чтобы его элементы были выровнены относительно друг друга.
4. Устанавливая фильтр на место за дверцу машины, обратите внимание на его правильную ориентацию.



## ОЧИСТКА КОНДЕНСАТОРА

- При необходимости примерно раз в 3 месяца удаляйте из конденсатора ворс и загрязнения с помощью пылесоса с установленной щеткой для удаления пыли.
- Производите чистку конденсатора без нажима, чтобы не допустить его повреждения. Прибор перестанет сушить, если ребра охлаждения будут повреждены или погнуты.



**Внимание!** Не прикасайтесь к конденсатору рукой, так как это может привести к травме.

# УХОД И ОБСЛУЖИВАНИЕ

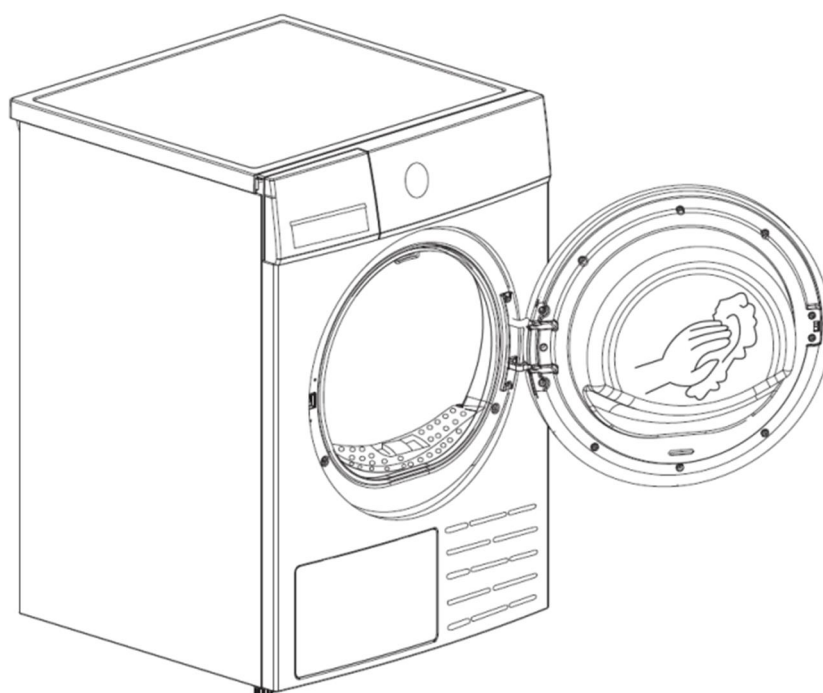
---

## ЧИСТКА КОРПУСА И ПАНЕЛИ УПРАВЛЕНИЯ



Перед выполнением действий по чистке прибора, отключайте его от сети электропитания.

- Протирайте корпус прибора мягкой влажной тряпкой.
- Используйте перчатки во время чистки.
- При необходимости используйте для чистки сушильной машины мыльную воду или чистящее средство средней нейтральности.
- Не применяйте чистящие средства, которые содержат растворители, абразивные вещества, а также универсальные чистящие средства, так как они могут повредить детали из пластика.
- Очистите дверцу снаружи и особенно тщательно её внутреннюю часть.
- Очистите уплотнитель вокруг дверного проёма.
- Очистите датчик влажности внутри барабана.
- Извлеките все фильтры, очистите уплотнители и отверстия для воздухообмена.
- Перед запуском машины насухо протрите все детали мягкой тканью.



# УХОД И ОБСЛУЖИВАНИЕ

## УСТРАНЕНИЕ НЕИСПРАВНОСТЕЙ

НЕИСПРАВНОСТЬ	СПОСОБ УСТРАНЕНИЯ
Не работает дисплей.	Проверьте подключение к электросети. Проверьте текущую программу. Нажмите кнопку включения/выключения прибора.
На дисплее отображается: 	Проверьте контейнер для конденсата. Если он заполнен, слейте воду и повторно запустите машину. Если в контейнере достаточно места для воды, перезапустите машину. Если предыдущие два шага не дали результата, обратитесь в сервисный центр.
Машина не запускается.	Проверьте подключение машины к электросети. Включите машину. Проверьте, закрыта ли дверца. Проверьте, выбрана ли программа сушки. Нажмите кнопку «Старт/Пауза».
На дисплее отображается: 	Очистите фильтр для ворса.
Белье остаётся сырым или сушка занимает слишком много времени.	Очистите фильтр для ворса и конденсатор. Вылейте воду из контейнера для конденсата. Проверьте состояние сливного шланга. Проверьте правильность установки машины. Проверьте, свободны ли отверстия воздухозаборника. Используйте более длительную программу сушки.
Машина издаёт гудение.	Работает компрессор. Такое гудение не является неисправностью и не свидетельствует о поломке.
Машина отключается после завершения программы.	Машина автоматически отключается в конце цикла сушки для экономии электроэнергии. Это не является неисправностью.


# УХОД И ОБСЛУЖИВАНИЕ

## КОДЫ НЕИСПРАВНОСТЕЙ

В данном приборе предусмотрены различные автоматические защитные функции. Они позволяют своевременно выявлять сбои, определять их причину и предпринимать соответствующие меры.

Прежде чем обращаться в сервисный центр:

- Запустите программу повторно, чтобы проверить, возникнет ли обнаруженная неисправность снова.
- Если неисправность повторилась, отключите прибор от электросети. Не пытайтесь отремонтировать прибор самостоятельно. Обращайтесь в специализированный сервисный центр.

КОД	ВОЗМОЖНЫЕ ПРИЧИНЫ	СПОСОБ УСТРАНЕНИЯ
E33	Сбой в работе теплового датчика.	Выключите прибор и отключите его от сети электропитания. Для ремонта обратитесь в авторизованный сервисный центр.
E82	Ошибка в цепи платы управления.	
	Контейнер для конденсата переполнен.	Вылейте воду из контейнера.

# УХОД И ОБСЛУЖИВАНИЕ

## ИНФОРМАЦИЯ О ТРАНСПОРТИРОВКЕ

- Храните прибор в сухом, защищённом от прямого воздействия солнечных лучей, низких и высоких температур, месте, с относительной влажностью воздуха не более 80%, при отсутствии в воздухе кислотных и других паров, вредно действующих на материал изделия.
- Храните оригинальную упаковку, она может понадобиться для дальнейшей транспортировки. Перевозите изделие в оригинальной упаковке, придерживайтесь требований указательных знаков по транспортировке, имеющихся на упаковке. Транспортирование должно производиться только в вертикальном положении, с предохранением от атмосферных осадков, механических повреждений и попадания воды.
- Если оригинальная упаковка отсутствует:
  - Примите меры, чтобы уберечь прибор от внешних ударов и попадания воды.
  - Не кладите на него тяжести.
  - При транспортировке перевозите прибор в вертикальном положении.

## УТИЛИЗАЦИЯ

Упаковка изготовлена из экологически чистых материалов, которые можно без ущерба для окружающей среды подвергать переработке, складировать на специальных полигонах для хранения отходов и утилизировать. Упаковочные материалы имеют соответствующую маркировку. Символ на изделии или его упаковке указывает, что оно не подлежит утилизации в качестве бытовых отходов. Изделие следует сдать в соответствующий пункт приема электронного и электрооборудования для последующей утилизации. Соблюдая правила утилизации изделия, вы сможете предотвратить причинение ущерба окружающей среде и здоровью людей, который возможен вследствие неподобающего обращения с подобными отходами. За более подробной информацией об утилизации изделия просьба обращаться к местным властям, в службу по вывозу и утилизации отходов или в магазин, в котором вы приобрели изделие.



# УХОД И ОБСЛУЖИВАНИЕ

---

## СЕРВИСНОЕ ОБСЛУЖИВАНИЕ ПОСЛЕ ПРОДАЖИ

### **Просим вас придерживаться следующих мер:**

1. При покупке товара требуйте, чтобы продавец поставил свою отметку в гарантийном талоне.
2. Используйте свой изделие в соответствии с инструкциями по эксплуатации.
3. Если у Вас возникнут вопросы по изделию, вы можете обратиться в пункты обслуживания по адресам, указанным в гарантийном талоне.
4. По окончании сервисных работ, не забудьте потребовать у сервисного специалиста отметку в гарантийном талоне.
5. Официальный срок службы изделия составляет 10 лет. Учитывая надежность и высокое качество, фактический срок службы может быть существенно выше официального.
6. Гарантийный срок изделия составляет 36 месяцев. Гарантийный талон поставляется в комплекте вместе с данной инструкцией.

На всю электротехническую продукцию MAUNFELD распространяется действие Технического Регламента Таможенного Союза:

ТР ТС 004/2011 – «О безопасности низковольтного оборудования».

ТР ТС 020/2011 – «Электромагнитная совместимость технических средств».

ТР ЕАЭС 037/2016 – «Об ограничении применения опасных веществ в изделиях электротехники и радиоэлектроники».

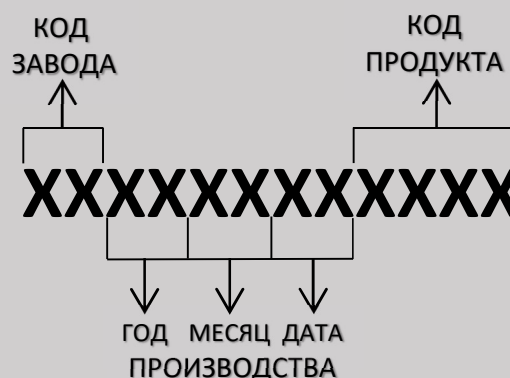
# ИНФОРМАЦИЯ ОТ ПРОИЗВОДИТЕЛЯ

Каждое изделие MAUNFELD имеет уникальный серийный номер.

Дата производства изделия указана в серийном номере изделия.

Серийный номер состоит из букв и цифр:

Пример:



**Торговая марка**

**MAUNFELD**

Тип продукции

Сушильная машина

Модель

**MFDM168WH03, MFDM168WH03B  
MFDM168SL03**

Изготовитель

Wuxi Little Swan Electric Co., Ltd  
No. 18 Changjiang South Road, Wuxi,  
214028 Jiangsu, China. Китай.

Уполномоченное изготовителем  
лицо - импортер на территории  
Российской Федерации

ООО «МАУНФЕЛД РУС»  
123182, г. Москва, ул. Щукинская,  
д. 2, эт. 1, пом. 170, каб. 1  
www.maunfeld.ru;  
info@maunfeld.ru  
Тел.: +7 (800) 700-91-37

Импортер на территории  
Республики Беларусь

ООО «МАУНФЕЛД БАЙ»  
РБ, Минская обл., Минский р-н,  
Щомыслицкий с/с, район д.  
Антонишки, д. 92, корп. 1, пом. 4  
www.maunfeld.by;  
info@maunfeld.by  
Тел. +375 17 317-35-35

По всем вопросам технического обслуживания, приобретения аксессуаров, а также по вопросам, связанным с региональным сервисным обслуживанием техники MAUNFELD просим вас обращаться в ближайшую авторизованную сервисную службу. Наши специалисты помогут вам в кратчайшие сроки. Список сервисных центров смотрите на сайте: [www.maunfeld.ru](http://www.maunfeld.ru)

**МЕНЯЕМ  
ЖИЗНЬ  
ВОКРУГ**



Больше информации на сайте

Производитель оставляет за собой право без предварительного уведомления покупателя вносить изменения в конструкцию и комплектацию изделия, а также в инструкцию по эксплуатации.



**MAUNFELD**