

ⓘ **ATTENZIONE:** leggere le istruzioni prima dell' utilizzo.  
ⓘ **WARNING:** read the instructions carefully before use.  
ⓘ **ATTENTION:** lire attentivement les instructions avant l'usage.  
ⓘ **ACHTUNG:** Die Anweisungen bitte vor Gebrauch sorgfältig lesen.  
ⓘ **ADVERTENCIA:** leer atentamente las advertencias antes el uso de aparato.  
ⓘ **LET OP:** vóór gebruik de gebruiksaanwijzing aandachtig lezen.  
ⓘ **ATENÇÃO:** ler atentamente as instruções antes da utilização.  
ⓘ **POZOR:** před použitím si přečtěte návod k obsluze.  
ⓘ **PAS PÅ!** læs

instruktionsbogen før maskinen tages i brug.  
ⓘ **ΠΡΟΣΟΧΗ:** διαβάστε τις οδηγίες πριν τη χρήση.  
ⓘ **TÄHELEPANU:** lugege juhised enne seadme kasutamist läbi.  
ⓘ **HUOMIO:** lue ohjeet ennen käyttöö.  
ⓘ **FIGYELEM:** használat előtt figyelmesen olvassa el az utasításokat.  
ⓘ **DĚMĚSIO:** prieš naudojimą perskaitykite instrukcijas.  
ⓘ **UZMANĪBU:** pirms lietošanas izlasiet rokasgr. matu.  
ⓘ **ATTENZIONI:** aqua sew listruzzjonijiet qabel l-uzu.  
ⓘ **ADVASEL:** les bruksanvisningen før bruk.  
ⓘ **UWAGA:** przed użyciem przeczytać instrukcję.

ⓘ **ВНИМАНИЕ:** перед использованием прочитайте инструкцию по эксплуатации.  
ⓘ **UPOZORNENIE:** pred použitím zariadenia si prečítajte návod na použitie.  
ⓘ **POZOR:** pred uporabo preberite navodila.  
ⓘ **VIKTIGT!** läs anvisningarna före användning.  
ⓘ **ВНИМАНИЕ:** прочетете указанията преди употреба.  
ⓘ **PAŽNIA:** prije upotrebe pročitajte upute.  
ⓘ **ATENȚIE:** citiți instrucțiunile înainte de folosire.  
ⓘ **ДИКАТ:** МАКИНАЈ КУЛЛАНМАДАН ÖNCE KULLANIM TALIMATLARINI OKUYUNUZ.  
ⓘ **УВАГА:** перед використанням прочитайте інструкцію з експлуатації.

IDROPULTRICE AD ALTA PRESSIONE **IT**  
HIGH PRESSURE CLEANER **EN**  
NETTOYEUR HAUTE PRESSION **FR**  
HOCHDRUCKREINIGER **DE**  
(HIDRO)LIMPIADOR DE ALTA PRESIÓN **ES**  
HOGEDRUKREINIGER **NL**  
LAVADORA DE ALTA PRESSÃO **PT**  
VYSOKOTLAKÝ MYCÍ STROJ **CS**  
HØJTRYKSENSENER **DA**  
ΜΗΧΑΝΗΜΑ ΚΑΘΑΡΙΣΜΟΥ ΜΕ ΥΨΗΛΗ ΠΙΕΣΗ **EL**  
KÖRGSURVEPESUR **ET**  
KORKEAPAINEPESURI **FI**  
NAGYNYOMÁSÚ MOSÓBERENDEZÉS **HU**  
AUKŠTO SPAUDIMO VALYMO MAŠINA **LT**  
MAZGĀŠANAS IERĪCE AR AUGSTSPIEDIENA ŪDENS STRŪKLU **LV**  
WOXER TA' L-ILMA BI PRESSJONI GĦOLJA **MT**  
HØJTRYKKSIVASKER **NO**  
MYJKA WYSOKOCIŚNIENIOWA **PL**  
ГИДРООЧИСТИТЕЛЬ ВЫСОКОГО ДАВЛЕНИЯ **RU**  
VYSOKOTLAKOVÝ UMÝVACÍ STROJ **SK**  
VISO KOTLAČNI VODNI ČISTILNI APARAT **SL**  
HÖGTRYCKRENGÖRINGSMASKIN **SV**  
ВОДОСТРУЕН АПАРАТ ПОД НАЛЯГАНЕ **BG**  
VISO KOTLAČNI VODENI ČISTAČ **HR**  
MAȘINĂ DE SPĂLAT CU JET DE APĂ SUB PRESIUNE **RO**  
YÜKSEK BASINÇLI HİDRO TEMİZLEYİCİ **TR**  
ГИДРООЧИЩУВАЧ ВИСОКОГО ТИСКУ **UK**

# Vertigo

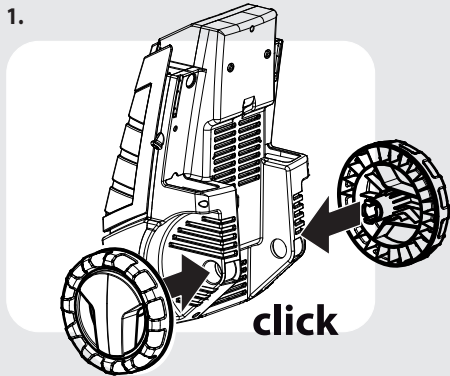
Technical data plate



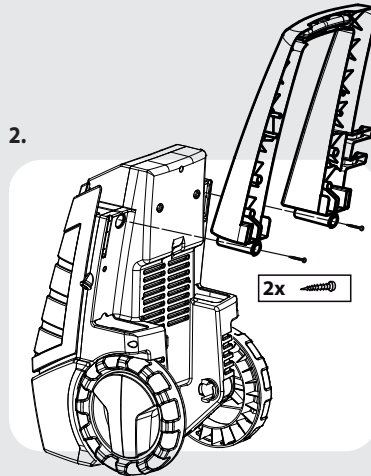
- IT • ISTRUZIONI DI MONTAGGIO
- EN • ASSEMBLY INSTRUCTIONS
- FR • INSTRUCTION DE MONTAGE
- DE • MONTAGEANLEITUNG
- ES • INSTRUCCIONES DE MONTAJE
- NL • MONTAGE-INSTRUCTIES
- PT • INSTRUÇÃO DE MONTAGEM
- CS • NÁVOD K MONTÁŽI
- DA • MONTERINGSVEJLEDNING
- EL • ΟΔΗΓΙΕΣ ΣΥΝΑΡΜΟΛΟΓΗΣΗΣ
- ET • KOKKUPANEMISE JUHISED
- FI • ASENNUSOHJE
- HU • SZERELÉSI UTASÍTÁS
- LT • SURINKIMO INSTRUKCIJOS

- LV • MONTĀŽAS INSTRUKCIJAS
- MT • ISTRUZZJONIJIET BIEK TARMA
- NO • MONTERINGSVEILEDNING
- PL • INSTRUKCJE MONTAŻU
- RU • РУКОВОДСТВО ПО МОНТАЖУ
- SK • POKYNY NA MONTÁŽ
- SL • NAVODILA ZA MONTAŽO
- SV • MONTAGEINSTRUKTIONPÅ FÖRFRÅGAN
- BG • ИНСТРУКЦИЯ ЗА МОНТАЖ
- HR • UPUTE ZA MONTAŽU
- RO • INSTRUCȚIUNI DE MONTARE
- TR • MONTAJ TALIMATLARI
- UK • ІНСТРУКЦІЯ З МОНТАЖУ

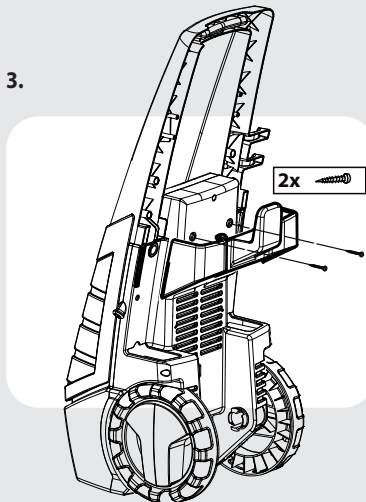
1.



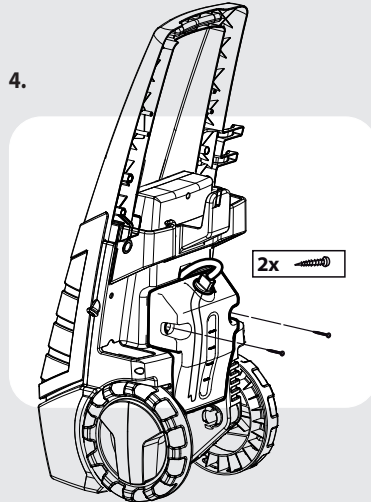
2.

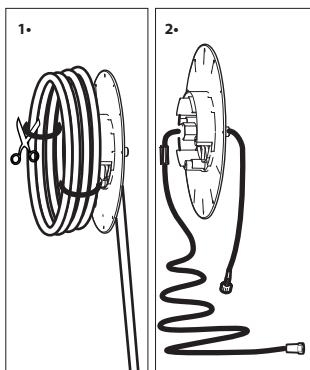


3.



4.





## OPTIONAL <sup>IT</sup> In base al modello si possono verificare

delle differenze nella fornitura. <sup>EN</sup> Depending on the model, there are differences in the scopes of delivery.

<sup>FR</sup> Suivant le modèle, la fourniture peut varier. <sup>DE</sup> Je nach Modell gibt es Unterschiede im Lieferumfang.

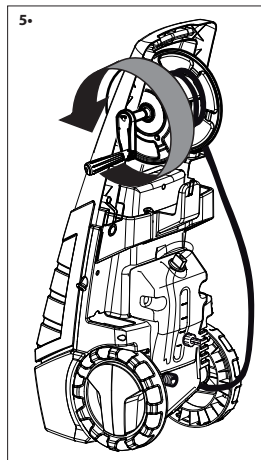
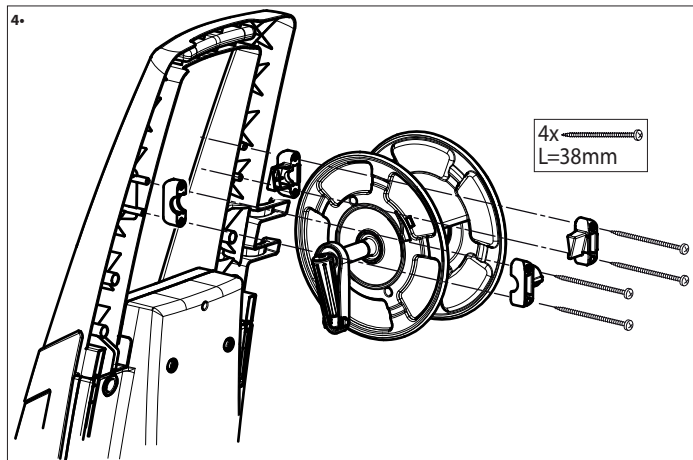
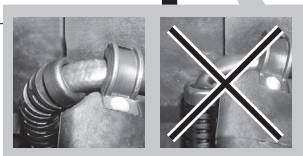
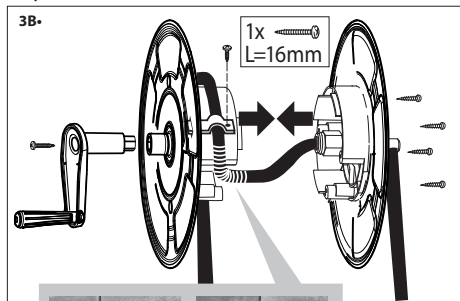
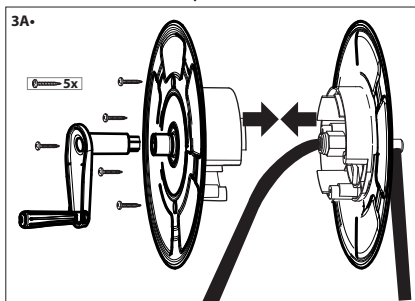
<sup>ES</sup> Según el modelos, hay diferencias en el contenido suministrado. <sup>PT</sup> Consoante o modelo, existem diferenças no volume de fornecimento

<sup>NL</sup> Afhankelijk van het model zijn er verschillen in de leveringspakketten. <sup>NO</sup> Alt etter modell kan det være ulike leveringsomfang

<sup>DA</sup> Afhængigt af modellen er der forskelle i leveringingen. <sup>HR</sup> Ovisno o modelu postoje razlike u sadržaju isporuke.

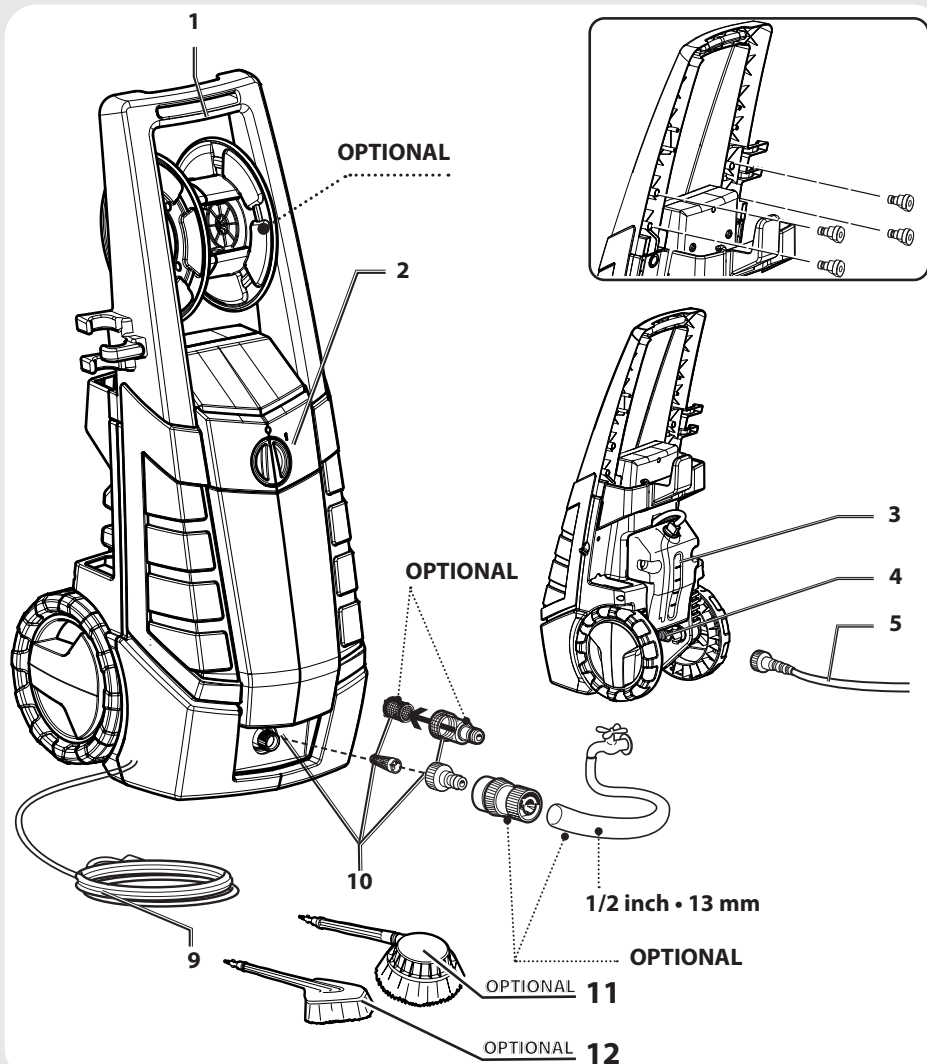
<sup>SL</sup> Glede na model prihaja do razlik v obsegu dobave. <sup>CS</sup> V závislosti na modelu se liší obsah dodávky. <sup>TR</sup> Modele bağlı olarak teslimat kapsamında farklar olabilir.

<sup>PL</sup> W zależności od modelu istnieją różnice w zakresie dostawy. <sup>RU</sup> В данном руководстве по эксплуатации дано описание прибора с максимальной комплектацией.



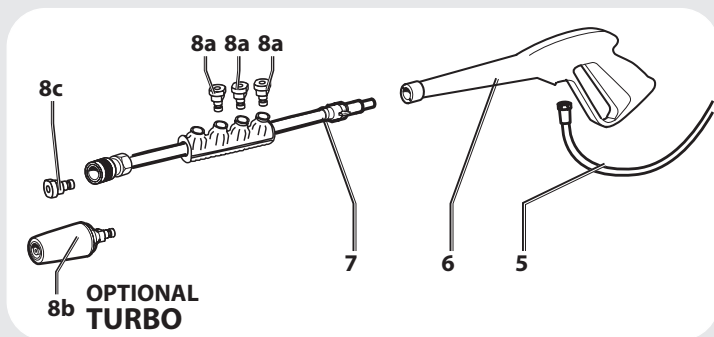
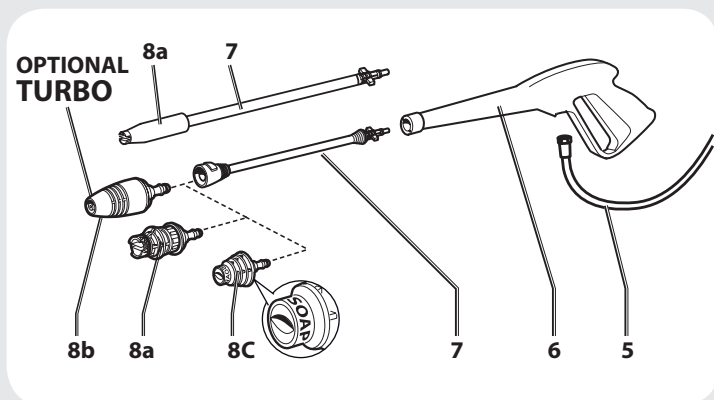
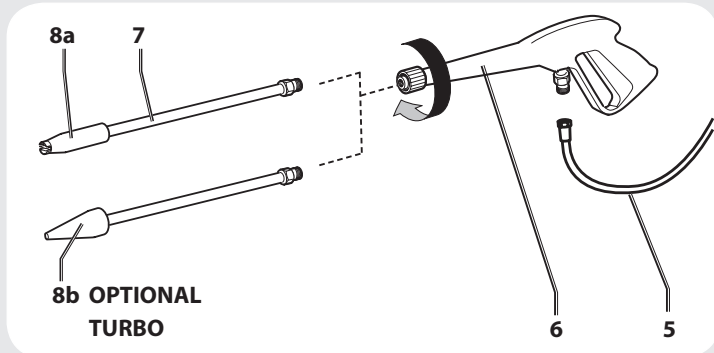
- IT • DESCRIZIONE DELL'APPARECCHIO
- EN • DESCRIPTION OF THE MACHINE
- FR • DESCRIPTION DU L'APPAREIL
- DE • BESCHREIBUNG DES GERÄTS
- ES • PROSPECTO DEL APARATO
- NL • TOESTEL UITZICHT
- PT • COMPONENTES DO APARELHO
- CS • STANDARDNÍ PŘÍSLUŠENSTVÍ
- DA • STANDARDUDSTYR
- EL • ΣΤΑΝΤΑΡ ΕΞΟΠΛΙΣΜΟΣ
- ET • STANDARDVARUSTUS
- FI • VAKIOVARUSTEET
- HU • ALAPFELSZERELTSÉG
- LT • STANDARTINĖ ĮRANGA

- LV • STANDARTA APRĪKOJUMS
- MT • BIĊCIET INKLUŽI
- NO • SERIETILBEHØR
- PL • WYPOSAŻENIE SERYJNE
- RU • БАЗОВАЯ КОМПЛЕКТАЦИЯ
- SK • ŠTANDARDNÉ PRÍSLUŠENSTVO
- SL • OBSEG DOBAVE
- SV • UTRUSTNING STANDARDUTRUSTNING
- BG • ОБОРУДВАНЕ
- HR • SERIJSKA OPREMA
- RO • DOTARE STANDARD
- TR • STANDART DONANIM
- UK • СЕРІЙНЕ ОБЛАДНАННЯ



## OPTIONAL

**IT** In base al modello si possono verificare delle differenze nella fornitura. **EN** Depending on the model, there are differences in the scopes of delivery. **FR** Suivant le modèle, la fourniture peut varier. **DE** Je nach Modell gibt es Unterschiede im Lieferumfang. **ES** Según el modelo, hay diferencias en el contenido suministrado. **PT** Consoante o modelo, existem diferenças no volume de fornecimento. **FI** Mallien varustetaso vaihtelee, katso kuvaus laatikon kyljestä. **NL** Afhankelijk van het model zijn er verschillen in de leveringspakketten. **NO** Alt etter modell kan det være ulike leveringsomfang. **SV** Leveransomfånget varierar allt efter modell. **DA** Afhængigt af modellen er der forskelle i leveringen. **EL** Στο παραδοτέο υλικό υπάρχουν διαφορές ανάλογα με το μοντέλο. **HR** Ovisno o modelu postoje razlike u sadržaju isporuke. **SL** Glede na model prihaja do razlik v obsegu dobave. **CS** V závislosti na modelu se liší obsah dodávky. **TR** Modelle bağılı olarak teslimat kapsamında farklar olabilir. **PL** W zależności od modelu istnieją różnice w zakresie dostawy. **RU** В данном руководстве по эксплуатации дано описание прибора с максимальной комплектацией.



Комплектация отличается в зависимости от модели. **HU** A szállítási terjedelem modellenként eltérő (lásd a csomagoláson). **LV** Piegādātā komplektācija atšķiras atkarībā no putekļu sūcēja modeļa. **PL** W zależności od modelu istnieją różnice w zakresie dostawy (patrz opakowanie). **RO** În funcție de model pachetele de livrare pot diferi (vezi ambalajul). **SK** Podľa modelu existujú rozdiely v rozsahu dodávky (pozri obal). **BG** В обема на доставка има разлики в зависимост от модела (вижте опаковката).

**IT**

- 1 Manico
- 2 Interruttore
- 3 Aspirazione del detergente
- 4 Uscita
- 5 Tubo ad alta pressione
- 6 Pistola
- 7 Lancia
- 8a Ugello: alta pressione
- 8b Ugello: turbo
- 8c Ugello: detergente
- 9 Cavo elettrico con spina
- 10 Entrata + filtro
- 11 Spazzola rotante
- 12 Spazzola fissa

**EN**

- 1 Handle
- 2 ON/OFF switch
- 3 Detergent suction
- 4 Water outlet
- 5 High pressure hose
- 6 Gun
- 7 Lance
- 8a Nozzle
- 8b Turbo nozzle
- 8c Detergent nozzle
- 9 Electric cable
- 10 Water inlet + filter
- 11 Rotating brush
- 12 Fixed brush

**FR**

- 1 Manche
- 2 Interrupteur
- 3 Aspiration du détergent
- 4 Sortie H.P.
- 5 Flexible haute pression
- 6 Pistolet
- 7 Lance
- 8a Buse
- 8b Buse Turbo
- 8c Buse du détergent
- 9 Cable électrique avec prise
- 10 Entrée d'eau + filtre
- 11 Brosse rotative
- 12 Brosse

**DE**

- 1 Griff

- 2 Ein-Ausschalter
- 3 Ansaugen des Reinigungsmittels
- 4 Auslauf
- 5 Hochdruckschlauch
- 6 Pistole
- 7 Lanze
- 8a Düse
- 8b Düse Turbo
- 8c Düse des Reinigungsmittels
- 9 Anschlusskabel mit Stecker
- 10 Einlauf + Filter
- 11 Rotierende Bürste
- 12 Feste Bürste

**ES**

- 1 Mango
- 2 Interruptor
- 3 Aspiración del detergente
- 4 Salida
- 5 Manguera de alta presión
- 6 Pistola
- 7 Lanza
- 8a Boquilla
- 8b Boquilla Turbo
- 8c Boquilla
- 9 Cable eléctrico con enchufe
- 10 Entrada + filtro
- 11 Cepillo de Rotary
- 12 Cepillo

**NL**

- 1 Handvat
- 2 AAN/UIT schakelaar
- 3 Schoonmaakmiddel aanzuiging
- 4 Wateruitgang
- 5 Hogedrukslang
- 6 Pistool
- 7 Lans
- 8a Spuitdop
- 8b Turbo Spuitdop
- 8c Schoonmaakmiddel Spuitdop
- 9 Elektrische kabel
- 10 Wateringang + filter
- 11 Roterende borstel
- 12 Vaste borstel

**PT**

- 1 Alça
- 2 Interruptor de ligar/desligar
- 3 Aspiração do detergente

- 4 Saida
- 5 Tubo flexível de alta pressão
- 6 Pistola
- 7 Lança
- 8a Bico injector
- 8b Bico injector Turbo
- 8c Bico injector do detergente
- 9 Cabo elétrico com ficha
- 10 Entrada + filtro
- 11 Escova giratória
- 12 Escova fixa

CS

- 1 Rukojeť
- 2 Vypínač
- 3 Nasávání mycího prostředku
- 4 Výstup
- 5 Vysokotlaká hadice
- 6 Pistole
- 7 Trubka
- 8a Tryska
- 8b Výkonná tryska Turbo
- 8c tryska mycího
- 9 Elektrická převodní šňůra se zástrčkou
- 10 Vstup + filtr
- 11 Rotační kartáč
- 12 Pevný kartáč

DA

- 1 håndtag
- 2 ON/OFF trykknop
- 3 Bruk av vaskemiddel
- 4 Vandafgang
- 5 Højtryksslange
- 6 Pistol
- 7 Lanse
- 8a Dyser
- 8b Dyser Turbo
- 8c Dyser til rengøringsmiddel
- 9 El-kabel med stik
- 10 Vandtilgang + filter
- 11 Roterende børste
- 12 Børste

EL

- 1 λαβή
- 2 Διακόπτης
- 3 Απαρροφήση του απορρυπαντικού
- 4 Εξοδος

- 5 Σωλήνας υψηλής πίεσης
- 6 Πιστόλι
- 7 Προέκταση
- 8a Ακροφυσίου
- 8b Ακροφυσίου Turbo
- 8c ακροφυσίου του απορρυπαντικού
- 9 Ηλεκτρικό καλώδιο με φικ
- 10 Είσοδος + φίλτρο
- 11 Περιστρεφόμενη βούρτσα
- 12 Σταθερή βούρτσα

ET

- 1 käepide
- 2 Lüliti
- 3 Pesuvahendi imemine
- 4 Väljalase
- 5 Kõrgsurve voolik
- 6 Veepüstol
- 7 Püstitoru pikendus
- 8a Pihusti otsik
- 8b Pihusti otsik, TURBO
- 8c Pihusti otsik, Pesuvahendi
- 9 Voolukaabel pistikuga
- 10 Sissevõtt + filter
- 11 Pöörlev hari
- 12 Fikseeritud hari

FI

- 1 kahva
- 2 Virtakatkaisin
- 3 Puhdistusaineiden imeminen
- 4 Veden ulostulo
- 5 Korkeapaineinen letku
- 6 Pesukahva
- 7 Pesupistoolin varsi - suihkuputki
- 8a Suutinsarja
- 8b Suutinsarja Turbo
- 8c Suutinsarja varten Puhdistusaineiden
- 9 Sähköjohto ja pistotulppa
- 10 Veden sisäänmeno + suodatin
- 11 Pyörivä harja
- 12 Kiinteä harja

HU

- 1 fogantyú
- 2 Kapcsoló
- 3 A mosószer felszívása
- 4 Kímenet
- 5 Nagynyomású tömlő

- 6 Pisztoły
- 7 Lándzsa, Toldócső
- 8a Fúvóka locsoló
- 8b TURBO Forgó szennymaró fúvóka
- 8c Fúvóka mosószer
- 9 Elektromos vezeték villásdugóval
- 10 Bemenet + szűrő
- 11 Forgó kefe
- 12 Fix kefe

**LT**

- 1 Rankena
- 2 Įjungimo / išjungimo jungiklis
- 3 Valymo priemonės įpylimas
- 4 Vandens išleidimo anga
- 5 Aukšto spaudimo žarna
- 6 Pistoletinis purkštuvas
- 7 Tiesus antgalis - Strypas
- 8a Purškimo purkštukas
- 8b Purškimo purkštukas Turbo
- 8c Purškimo purkštukas, valymo priemonės detergentams
- 9 Elektros laidas su kištuku
- 10 Vandens įleidimo anga + filtras
- 11 Sukamasis šepetys
- 12 Fiksuotas šepetys

**LV**

- 1 Rokturis
- 2 Slēdzis
- 3 Mazgāšanas līdzekļa iesūkšana
- 4 Izplūdes atvere
- 5 Augstspiediena šļūtene
- 6 Pistole
- 7 Stobrs
- 8a Uzgalis smidzinātājs
- 8b Uzgalis smidzinātājs Turbo
- 8c Uzgalis smidzinātājs mazgāšanas līdzekļu
- 9 Barošanas kabelis ar kontaktdakšu
- 10 Ievade ar filtru
- 11 Rotējošā suka
- 12 Fiksētā suka

**MT**

- 1 Manku
- 2 Swiċċ
- 3 Sakxin tad-deterġent
- 4 Il-barra
- 5 Pajp ta' pressjoni għolja

- 6 Gan ta' l-ilma
- 7 Estensjoni Lancia
- 8a žennuna
- 8b žennuna Turbo
- 8c žennuna Deterġenti
- 9 Kejbil tad-dawl bil-plakka
- 10 Il-ġewwa + il-filter
- 11 Rotatrici xkupilji ħasil
- 12 Xkupilji ħasil

**NO**

- 1 Håndtak
- 2 AV/PÅ-bryter
- 3 Bruk av vaskemiddel
- 4 Vannuttak
- 5 Trykkslange
- 6 Pistol
- 7 Rengjøringslanse
- 8a Sprøytedyse
- 8b Turbo-sprøytedyse
- 8c Sprøytedyse av vaskemiddel
- 9 Elektrisk kabel med stikkontakt
- 10 Vanninntak + filter
- 11 Roterende børste
- 12 Standardbørste

**PL**

- 1 Uchwyt
- 2 Wylącznik
- 3 Zасыwanie środka myjącego
- 4 Wylot
- 5 Wąż wysokociśnieniowy
- 6 Pistolet
- 7 Lanca
- 8a dysza rozpylająca
- 8b dysza rozpylająca Turbo
- 8c dysza rozpylająca do płynny detergenty
- 9 Kabel elektryczny z wtyczką
- 10 Wlot + filtr
- 11 Szczotka obrotowa
- 12 Szczotka stała

**RU**

- 1 Ручка
- 2 Выключатель
- 3 Всасывание мощного средства
- 4 Выход
- 5 Напорный шланг
- 6 Пистолет
- 7 Трубка-рукоятка, Удлинитель



- 8a головка форсунки
- 8b головка форсунки, турбо
- 8c головка форсунки, моющим
- 9 Соединительный кабель с вилкой
- 10 Устройство для заполнения + фильтр
- 11 Вращающаяся щетка
- 12 Фиксированная щетка

SK

- 1 Rukoväť
- 2 Vypínač
- 3 Nasávanie umývacieho prostriedku z nádržky
- 4 Výstup
- 5 Vysokotlaková hadica
- 6 Pištoľ
- 7 Prúdnica
- 8a Trysku
- 8b Trysku ,Turbo
- 8c Trysku , umývacieho prostriedku
- 9 Prívodný elektrický kábel so zástrčkou
- 10 Prívod + filter
- 11 Rotačná kefa
- 12 Pevná kefa

SL

- 1 Ročaj
- 2 Stikalo
- 3 Vsesavanje čistila
- 4 Izstop
- 5 Visokotlačna cev
- 6 Pištola
- 7 Brizgalka-Cevni podaljsek
- 8a Nastavka pršilni
- 8b Nastavka pršilni Turbo
- 8c Nastavka pršilni za čistilno sredstvo
- 9 Električna vrvica z vtičem
- 10 Vstop + filter
- 11 Vrtljiva krtača
- 12 Fiksna krtača

SV

- 1 handtag
- 2 ON/OFF-knapp
- 3 Insugning av rengöringsmedel
- 4 Uttag (vatten)
- 5 Tryckslang
- 6 Pistol
- 7 Lans
- 8a Huvud Munstycke

- 8b Turbo- Huvud munstycke
- 8c Huvud Munstycke av rengöringsmedel
- 9 Elkabel med stickpropp
- 10 Intag + filter (vatten)
- 11 Roterande borste
- 12 Fast borste

BG

- 1 дръжка
- 2 Прекъсвач
- 3 Засмукване на препаратa
- 4 Изход
- 5 Маркуч за високо налягане
- 6 Ръкохватка
- 7 Струйник
- 8a Накрайник с дюза
- 8b Накрайник с дюза Турбо
- 8c Накрайник с дюза
- 9 Електрически кабел с щепсел
- 10 Вход + филтър
- 11 Въртяща се четка
- 12 Фиксирана четка

HR

- 1 Drška
- 2 Prekidač
- 3 Usisavanje deterđenta
- 4 Izlaz
- 5 Visokotlačno crijevo
- 6 Pištolj
- 7 Cijev s mlaznicom
- 8a Mlaznica za raspršivanje
- 8b Mlaznica za raspršivanje -Turbo
- 8c Mlaznica za raspršivanje-deterđenta
- 9 Električni kabel s utikačem
- 10 Ulaz + filter
- 11 Rotirajuća četka
- 12 Fiksna četka

RO

- 1 Mâner
- 2 Întreprupător
- 3 Aspirarea detergentului
- 4 Ieșire
- 5 Furtun de înaltă presiune
- 6 Pistol
- 7 Lance
- 8a Duză de pulverizare
- 8b Duză de pulverizare turbo
- 8c Duză de pulverizare detergent

9 Cablu electric cu ștecher

10 Intrare + filtruv

11 Perie rotativă

12 Perie fixă

TR

1 Kulp

2 Şalter

3 Deterjan emme

4 Çıkış

5 Yüksek basınçlı boru

6 Tabanca

7 Lans

8a Kafa nozül

8b Kafa nozül - Turbo

8c Kafa nozül - Deterjan

9 Fişli elektrik kablosu

10 Giriş + filtre

11 Döner fırça

12 Sabit fırça

UK

1 Ручка

2 Вимикач

3 Всмоктування миючого засобу

4 Вихід

5 Шланг високого тиску

6 Пістолет

7 Струменева трубка

8a Насадка-розпилювач

8b Насадка-розпилювач - Турбо

8c Насадка-розпилювач, миючого засобу

9 Електрошнур з вилкою

10 Вхід + фільтр

11 Щітка, що обертається

12 Нерухома щітка

**0,6 m/s<sup>2</sup>**

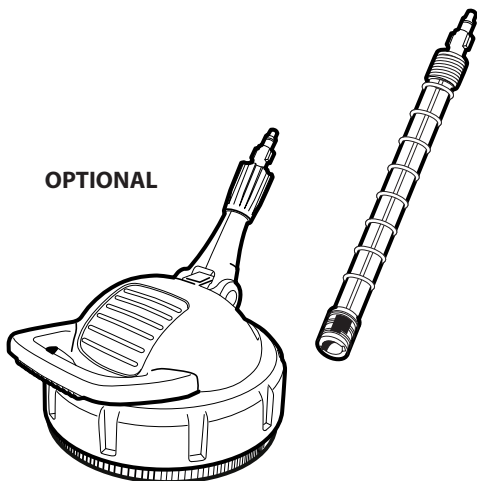
**K (uncertainty) 0,5 m/s<sup>2</sup>**

• Vibrazioni trasmesse all'utilizzatore • Arm vibrations • Vibrations transmises à l'utilisateur • Effektivbeschleunigung Hand-Arm Vibrationswert • Vibraciones transmitidas al usuario • Op de gebruiker overgebrachte trillingen • Aceleração efectiva, valor relativo à vibração mão-braço • Vibrace přenášené na uživatele • Effektiv acceleration hånd-arm vibrationsværdi • Πραγματική επιτάχυνση Χέρι-Βραχίονας Τιμή δόνησης • Käepideme vibratsioon • Efektiivinen kiihtyvyyys, käden-käsivarren tärinäarvo • Kéz és kar vibráció • Rankų vibracija • Rokas vibrācijas • Vibrāzjonijiet mill-makna lil min juza l-apparat • Effektiv akselerasjon hånd-arm vibrasjonsverdi • Wibracje przekazywane użytkownikowi • Вибрации, передаваемые пользователю • Vibrácie prenášané na užívateľa • Tresljaji, ki se prenesejo na uporabnika • Effektiv acceleration hand-arm vibrationsvärde • Вибрации, передавани на потребителя • Prijenos vibracija na korisnika • Vibrații transmise utilizatorului • Kullanıcıya aktarılan titreşimler • Вібрація, яку відчуває користувач



# Patio Cleaner

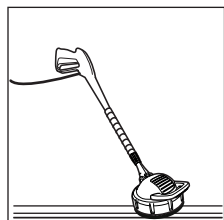
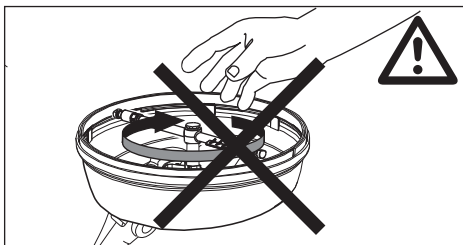
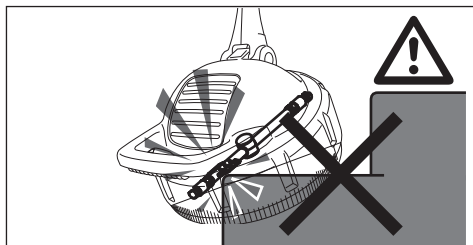
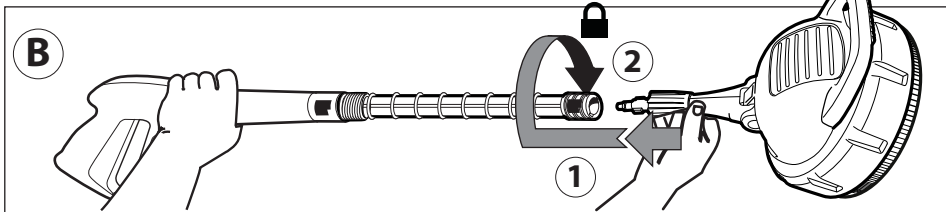
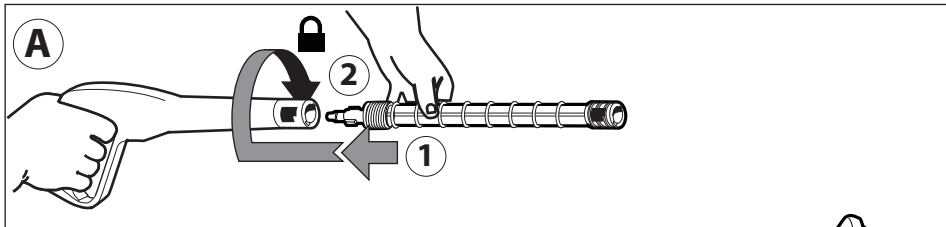
**IT** ACCESSORIO LAVASUPERFICI DA ESTERNI PER IDROPULITRICI. **EN** PATIO CLEANER HIGH-PRESSURE ACCESSORY. **FR** ACCESSOIRE POUR NETTOYEUR HAUTE PRESSION INDiqué POUR LE SURFACES EXTÉRIEURES. **DE** TERRASSENREINIGER FÜR HOCHDRUCKREINIGER. **ES** ACCESORIO LAVASUPERFICIES EXTERIORES PARA HIDROLIMPIADORAS. **NL** HOGEDRUKREINIGER ACCESSOIRE VOOR TERRAS. **PT** LIMPA-TERRAÇOS PARA MÁQUINAS DE LIMPEZA POR ALTA PRESSÃO. **CS** ČISTIČ VENKOVNÍCH PLOCH PRO VYSOKOTLAKÉ ČISTIČÍSTROJE. **DA** UDENDØRS OVERFLADEVASKERTIL TRYKRENSER. **EL** ΕΞΑΡΤΗΜΑ ΠΛΥΣΕΩΣ ΔΑΠΕΔΩΝ. **ET** LISASEADMETEGA, KASUTA VA LÏSPINDADE PASEMISEKS. **HU** TARTOZÉKOKKAL A KÜLTÉRI FELÜLETEK A NAGYNYOMÁSÚ MOSÓBERENDEZÉS. **LT** PRIEDUS, UŽ GALI BŪTI NAUDOJAMAS LAUKE ESANTIEMS PAVIRŠIAMS PLAUTI, UŽ AUKŠTO SPAUDIMO VALYMO MAŠINA **LV** AR PALĪGIERĒM UŽ MAZGĀŠANAS IERĪCE AR AUGSTSPĪDIENA ŪDENS STRŪKLU VAR IZMANTOT VIRSMU MAZGĀŠANAI ĀRPUS TELPĀM. **FI** TERASSILISÄLAITE PAINEPESURIIIN. **MT** L-ACCESSORI GHALL-WOXER TA' L-ILMA BI PRESSJONI GHOLJA, TISTA' TINTUZA GHALL-HASIL TA' FUQ BARRA WIČĊ. **NO** TILBEHØR TIL HØYTRYKKS VASKER KAN BRUKES TIL Å VASKE FLATER I YTTERROM. **PL** PRZYSTAWKA DO MYJEK CIŚNIENIOWYCH LAVOR PRZEZNACZONA DO CZYSZCZENIA ZEWNĘTRZNYCH POWIERZCHNI. **RU** ВСПОМОГАТЕЛЬНЫХ УСТРОЙСТВ ДЛЯ ГИДРОЧИСТИТЕЛЯ ВЫСОКОГО ДАВЛЕНИЯ. **SK** EXTERIÉROVÝ ČISTIČ POVRCHOV PRE HYDROČISTIČE. **SL** TALNI ČISTILEC VISOKOTLAČNI PRIBOR. **SV** YTRENGÖRARE **BG** АКЕССОАРИ ЗА ПОЧИСТВАНЕ НА ПОВЪРХНОСТИ. **HR** PERAČ VANJSKIH POVRŠINA ZA VODENE PERAČE. **RO** ACCESORIILE PENTRU SPĂLAREA SUPRAFETELOR DIN MEDIUL EXTERN. **TR** PATIO CLEANER BASINÇLI YIKAMA AKSESUARİ. **UK** АКЕСУАРИВ ДЛЯ МИТТЯ ПОВЕРХОНЬ. **SR** ДОДАТАК ЗА ТЕРАСЕ, ЗА УРЕЂАЈ ЗА ПРАНЈЕ SA VODOM POD VIOKIM PRITISKOM



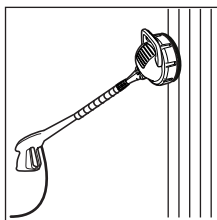
**IT** ATTENZIONE: leggere le istruzioni prima dell' utilizzo. **EN** WARNING: read the instructions carefully before use. **FR** ATTENTION: lire attentivement les instructions avant l'usage. **DE** ACHTUNG: Die Anweisungen bitte vor Gebrauch sorgfältig lesen. **ES** ADVERTENCIA: leer atentamente las advertencias antes el uso de aparato. **NL** LET OP: vóór gebruik de gebruiksaanwijzing aandachtig lezen. **PT** ATENÇÃO: ler atentamente as instruções antes da utilização. **CS** POZOR: před použitím si přečtěte návod k obsluze. **DA** PAS PA! læs instruktionsbogen før maskinen tages i brug. **EL**

**PROXH:** διαβάστε τις οδηγίες πριν τη χρήση. **FI** TÄRKEÄNÄ: lue ohjeet ennen seadme kasutamist läbi. **HU** FIGYELJEN: használat előtt figyelmesen olvassa el az utasításokat. **LT** DĖMESIO: prieš naudojimą perskaitykite instrukcijas. **LV** UZMANĪBU: pirms lietošanas izlasiet rokasgrāmatu. **MT** ATENZIONI: agra sew llistruzzjonijiet qabel l-użu. **NO** ADVARSEL: les bruksanvisningen før bruk. **PL** UWAGA: przed użyciem przeczytać instrukcję. **RU** ВНИМАНИЕ: перед использованием прочитайте инструкцию по эксплуатации. **SK** UPOZORNENIE: pred

použitím zariadenia si prečítajte návod na použitie. **SL** POZOR: pred uporabo preberite navodila. **SV** VIKTIGT! läs anvisningarna före användning. **BG** ВНИМАНИЕ: прочетете указанията преди употреба. **TR** PAZNIJA: prije upotrebe pročitajte upute. **RO** ATENȚIE: citiți instrucțiunile înainte de folosire. **UK** ДИКАТ: МАКІНАЙ КУЛІАНМАДАН ОНЦЕ КУЛІАННЯМ ТАЛІМАТЛАРИНІ ОКУУНУЗ. **UZ** УВАГА: перед використанням прочітайте інструкцію з експлуатації. **SR** PAZNIJA: pre upotrebe pročitajte uputstva



**IT** Per superfici orizzontali.  
**EN** For horizontal surfaces.  
**FR** Pour surfaces horizontales.  
**DE** Für waagerechte Oberfläche.  
**ES** Por superficies horizontales.  
**NL** Voor horizontale oppervlakken.  
**PT** Para superficies



**IT** Per superfici verticali.  
**EN** For vertical surfaces.  
**FR** Pour surfaces verticales.  
**DE** Für senkrechte Oberfläche.  
**ES** Por superficies verticales.  
**NL** Voor verticale oppervlakken.  
**PT** Para superficies verticais.  
**CS** Pro svislé plochy.  
**DA** Til lodrette overflader.

**EL** Για οριζόντιες επιφάνειες.  
**ET** Horisontaalpindadele.  
**HU** Vaakasuorille pinnoille.  
**SI** Vizsintes felületekhez.  
**LV** Horizontāliem paviršiem.  
**FI** Horizontālām virsmām.  
**MT** Għal uċuh orizzontali.  
**NO** For vannrette overflate.  
**PL** Do powierzchni poziomych.  
**RU** Для горизонтальных поверхностей.  
**SK** Pre horizontálne povrchy.  
**SL** Za vodoravne ploskve.  
**SV** För vågräta ytor.  
**BG** За хоризонтални повърхности.  
**HR** Za horizontalne površine.  
**RO** Pentru suprafețe orizontale.  
**TR** Yatay yüzeyler için.  
**UK** Для горизонтальних поверхонь.  
**SR** Za horizontalne površine.

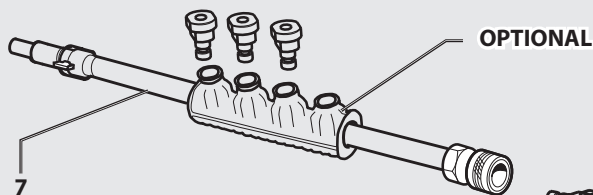
**IT** Per superfici verticali.  
**EN** For vertical surfaces.  
**FR** Pour surfaces verticales.  
**DE** Für senkrechte Oberfläche.  
**ES** Por superficies verticales.  
**NL** Voor verticale oppervlakken.  
**PT** Para superficies verticais.  
**CS** Pro svislé plochy.  
**DA** Til lodrette overflader.  
**EL** Για κάθετες επιφάνειες.  
**ET** Vertikaalpindadele.  
**HU** Pystysuorille pinnoille.  
**SI** Fügőleges felületekhez.  
**LV** Vertikāliem paviršiem.  
**FI** Vertikālām virsmām.  
**MT** Għal uċuh vertikali.  
**NO** For lodrette overflater.  
**PL** Do powierzchni pionowych.  
**RU** Для вертикальных поверхностей.  
**SK** Pre vertikálne povrchy.  
**SL** Za navpične ploskve.  
**SV** För lodräta ytor.  
**BG** За вертикални повърхности.  
**HR** Za vertikalne površine.  
**RO** Pentru suprafețe verticale.  
**TR** Dikey yüzeyler için.  
**UK** Для вертикальних поверхонь.  
**SR** Za vertikalne površine.

# OPTIONAL

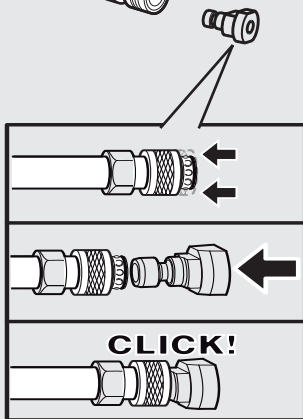
- IT SE PRESENTE
- EN IF PRESENT
- FR SI INCLUSE
- DE WENN VORHANDEN
- ES SI ESTUVIERA PRESENTE
- NL INDIEN AANWEZIG
- PT SE PRESENTE
- CS JE-LI PŘÍTOMNÁ
- DA SÅ FREMT MASKINEN ER FORSYNET DERMED

- EL ΕΑΝ ΥΠΑΡΧΕΙ
- ET KUI OLEMAS
- FI MIKÄLI VARUSTEENA
- HU KISZERELÉS SZERINT
- LT JEI YRA
- LV JA IR
- MT JEKK PREŻENTI
- NO DERSOM SLIK FINNES
- PL JEŻELI WYSTĘPUJE

- RU ЕСЛИ ЕСТЬ
- SK AK JE K DISPOZÍCII
- SL ČE JE V KOMPLETU
- SV I FÖREKOMMANDE FALL
- BG АКО Е НАЛИЧЕН
- HR NEKI MODEL I
- RO DACĂ ESTE PREZENTĂ
- TR MEVCUT İSE
- UK ЯКЩО ПРИСУТНЯ



- IT Lancia
- EN Lance
- FR Lance
- DE Lanze
- ES Lanza
- NL Lans
- PT Lança
- CS Tryska
- DA Dyserør
- EL Προέκταση
- ET Otsik
- FI Suutin
- HU Lándzsa
- LT Tiesus antgalis
- LV Stobrs
- MT Parti ta' quddiem tal-gan ta' l-ilma
- NO Rengjøringslanse
- PL Lanca
- RU Трубка-рукоятка
- SK Prúdnica
- SL Brizgalka
- SV Lans
- BG Струйник
- HR Cijev s mlaznicom
- RO Lance
- TR Lans
- UK Струменева трубка



- IT Ugello
- EN Nozzle
- FR Buse
- DE Düse
- ES Boquilla
- NL Spuitdop nozzel
- PT Bico injector
- CS Rasprskivač sisak
- DA Tud
- EL Ακροφύσια
- ET Tila,
- FI Suutin nokka
- HU fúvóka, kifolyó
- LT antgalis, snapelis
- LV uzgalis, snīpi
- MT żennuna, b'żennuna,
- NO dyse, tut
- PL dysza, wylewka
- RU Форсунка
- SK tryska, výtok
- SL Visokotlačna šoba
- SV Munstycke, pip
- BG Дюза
- HR Mlaznica, izljev, Prskalica
- RO Duza, Teava
- TR Memesi, Emzikli
- UK сопла, носиком

- IT alta pressione
- EN high pressure
- FR haute pression
- DE hoch-druck-Lanze
- ES alta presión
- NL hoge druk
- PT alta pressão
- CS vysokotlaká tryska
- DA højt tryk
- EL υψηλή πίεση
- ET kõrgsurve
- FI korkea paine
- HU magas nyomás
- LT aukštas slėgis
- LV augsta spiediena strūkla
- MT pressjoni għolja
- NO høytrykk
- PL wysokie ciśnienie
- RU Высокое давление
- SK visoki tlak
- SL vysokotlaková prúdnica
- SV högt tryck
- BG за високо налягане
- HR mlaznica-visoki tlak
- RO înaltă presiune
- TR yüksek basınç
- UK ВИСОКИЙ ТИСК



OPTIONAL



OPTIONAL



OPTIONAL



OPTIONAL



OPTIONAL



- IT bassa pressione
- EN low pressure
- FR basse pression
- DE nieder-druck-Lanze
- ES baja presión
- NL lage druk
- PT baixa pressão
- CS nízkotlaká tryska
- DA lavt tryk
- EL χαμηλή πίεση
- ET madalsurve
- FI matala paine
- HU alacsony nyomás
- LT žemas slėgis
- LV zema spiediena strūkla
- MT pressjoni baxxa
- NO lavtrykk
- PL niskie ciśnienie
- RU низкое давление
- SK nizki tlak
- SL nízkotlaková prúdnica
- SV lågt tryck
- BG ниско налягане
- HR mlaznica-niski tlak
- RO joasă presiune
- TR alçak basınç
- UK НИЗЬКИЙ ТИСК

- IT aspirazione del detergente
- EN detergent suction
- FR aspiration du détergent
- DE ansaugen des Reinigungsmittels
- ES aspiración del detergente
- NL schoonmaakmiddel aanzuiging
- PT aspiração do detergente
- CS nasávání mycího prostředku
- DA bruk av vaskemiddel
- EL απαρροφήση του απορρυπαντικού
- ET pesuvahendi imemine
- FI puhdistusainehden imeminen
- HU a mosószer felszívása
- LT valymo priemonės įpylimas
- LV mazgāšanas līdzekļa iesūkšana

- MT sakxin tad-deterġent
- NO bruk av vaskemiddel
- PL zasysanie środka myjącego
- RU всасывание моющего средства
- SK nasávanie umývacieho prostriedku z nádržky
- SL vsesavanje čistila
- SV insugning av rengöringsmedel
- BG засмукване на препарата
- HR usisavanje deterđenta
- RO aspirarea detergentului
- TR deterjan emme
- UK всмоктування миючого засобу



- IT** DICHIARAZIONE CE DI CONFORMITÀ
- EN** CE DECLARATION OF CONFORMITY
- FR** DECLARATION DE CONFORMITÉ CE
- DE** CE-ERKLÄRUNGSBESCHEINIGUNG
- ES** DECLARACIÓN DE CONFORMIDAD CE
- NL** CE-VERKLARING
- PT** DECLARAÇÃO DE CONFORMIDADE CE
- CS** CE PROHLÁŠENÍ O SHODĚ
- DA** CE-OVERENSSTEMMELSESESKLÆRING
- EL** ΔΗΛΩΣΗ ΣΥΜΜΟΡΦΩΣΗΣ CE
- ET** CE-VASTAVUSDEKLARATSIOON
- FI** CE-TODISTUS
- HU** CE-NYILATKOZAT

Lavorwash S.p.A  
via J.F.Kennedy, 12 – 46020 Pegognaga (MN) – Italy

- IT** Dichiaro sotto la propria responsabilità che la macchina:
- EN** Declares under its responsibility that the machine:
- FR** Atteste sous sa responsabilité que la machine:
- DE** Erklärt unter der eigenen Verantwortung die Maschine:
- ES** Declara bajo su propia responsabilidad que la máquina
- NL** Verklaart geheel onder eigen verantwoordelijkheid dat de machine:
- PT** Declara sob própria responsabilidade que a máquina:
- CS** Na vlastní zodpovědnost prohlašuje, že přístroj:
- DA** Erklærer, under eget ansvar, at maskinen:
- EL** Δηλώνει υπεύθυνα ότι η μηχανή:
- ET** Tunnistab, et masin:
- FI** Vakuuttaa omalla vastuullaan että kone:
- HU** saját felelősségére kijelenti, hogy az alábbiakban azonosított gép:

- IT** **PRODOTTTO:** IDROPULITRICE AD ALTA PRESSIONE
- EN** **PRODUCT:** HIGH PRESSURE CLEANER
- FR** **PRODUIT:** NETTOYEUR HAUTE PRESSION
- DE** **PRODUKT:** HOCHDRUCKREINIGER
- ES** **PRODUCTO:** (HIDRO)LIMPIADOR DE ALTA PRESIÓN
- NL** **PRODUCT:** HOGEDRUKREINIGER
- PT** **PRODUTO:** LAVADORA DE ALTA PRESSÃO
- CS** **VÝROBEK:** VYSOKOTLAKÝ MYČÍ STROJ
- DA** **PRODUKT:** HØJTRYKSENSENER
- EL** **ΠΡΟΪΟΝ:** ΜΗΧΑΝΗΜΑ ΚΑΘΑΡΙΣΜΟΥ ΜΕ ΥΨΗΛΗ ΠΙΕΣΗ
- ET** **TOODE:** KÕRGSURVEPESUR
- FI** **TUOTE:** KORKEAPAINEPESURI
- HU** **TERMÉK:** NAGYNYOMÁSÚ MOSÓBERENDEZÉS

- MODELLO-TIPO:**
- MODEL-TYPE:**
- MODELE-TYPE:** **Vertigo**
- MODELL-TYP:** -
- MODELO - TIPO:**
- MODEL - TYPE:** **P80.0554**
- MODELO - TIPO:**
- MODELO-TIPO**
- MODEL-TYPE:**
- ΜΟΝΤΕΛΟΥ-ΤΥΠΟΣ:**
- MUDELI -TÛÛP:**
- MALLI -TYYPPI:**
- MODELL -TÍPUS:**

- IT** è conforme alle direttive CE e loro successive modificazioni, ed alle norme EN:
- EN** complies with directives EC, and subsequent modifications, and the standards EN:
- FR** est conforme aux directives CE et aux modifications successives ainsi qu'aux normes EN:
- DE** entspricht folgenden EG-Richtlinien einschließlich späteren Änderungen und EN-Normen:
- ES** está en conformidad con las directivas CE y sus sucesivas modificaciones y también con la norma EN:
- NL** in overeenstemming is met de Richtlijnen EG en latere wijzigingen daarop en de normen EN:
- PT** está em conformidade com as directrizes EC e bem como com as normas EN e as suas sucessivas modificações.
- CS** Je v souladu se směrnicemi jejich následnými novelizacemi a normami, a jejich následnými novelizacemi.
- DA** Stemmer overens med direktiverne og deres efterfølgende ændringer, og med standarderne, og Deres efterfølgende ændringer.
- EL** Είναι σύμφωνη με τις οδηγίες, και τις μεταγενέστερες τροποποιήσεις τους καθώς και με τους κανονισμούς και τις μεταγενέστερες τροποποιήσεις τους.
- ET** on vastavuses direktiividega EC, ning järgnevat lisadega ning standarditega EN, ning järgnevat lisadega.
- FI** Malli vastaa direktiivejä EC ja myöhempiä muutoksia sekä standardeja , ja myöhempiä muutoksia:
- HU** megfelel a EC irányelveknek és azok későbbi módosításainak, valamint az EN szabványoknak és azok későbbi.

2006/42/EC  
2006/95/EC  
2004/108/EC  
2000/14/EC - 2005/88/EC  
2011/65/EC  
2014/35/EU from 20-04-2016  
2014/30/EU from 20-04-2016

EN 60335-1 EN 55014-1:2006+A1:2009+A2:2011  
EN 60335-2-79 EN 55014-2:1997+A1:2001+A2:2008  
EN 62233:2008 EN 61000-3-2:2006+A1:2009+A2:2009.  
EN 61000-3-3:2013.  
EN ISO 12100:2010



**LpA 74dB(A)****LwA 89dB(A)****LwA 90dB(A)****1700W  
1800W  
2100W  
2200W  
2500W****LpA 78dB(A)****LwA 92dB(A)****LwA 93dB(A)****2400W  
2600W  
2800W  
3100W****K (uncertainty) 1 dB (A)**

- Livello pressione acustica
- Acoustic pressure
- Niveau de pression acoustique
- Schalldruckpegel
- Nivel de ruido
- Geluidsdrumniveau
- Nivel da pressão acústica
- Hladina akustického tlaku
- Akustisk trykknivå
- Στάθμη ηχητικής πίεσης
- Helirõhu tase
- Äänen paineen taso
- Hangnyomás szint

- IT Livello di potenza acustica misurato
- EN Acoustic power measured
- FR Niveau du puissance sonore mesuré
- DE Abgemessenes Schalleistungsniveau
- ES Nivel de potencia acústica mesurado
- NL Geluidsdrumniveau LwA gemeten
- PT Nivel de potencia acústica mensurada
- CS Naměřená hladina akustického výkonu
- DA Målt lydeffektniveau
- EL Μετρούμενη στάθμη ηχητικής ισχύος
- ET Mõõdetud helivõimsuse tase
- FI Mitattu äänitehotaso
- HU Mért hangteljesítmény

- IT Livello di potenza acustica garantito
- EN Acoustic power granted
- FR Niveau du puissance sonore garanti
- DE Garantiertes Schalleistungsniveau
- ES Nivel de potencia acústica garantido
- NL Geluidsdrumniveau LwA gegarandeerd
- PT Nivel de potencia acústica garantida
- CS Zaručená hladina akustického výkonu
- DA Garanteret lydeffektniveau
- EL Εγγυημένη στάθμη ηχητικής ισχύος
- ET Garanteeritud helivõimsuse tase
- FI Taattu äänitehotaso
- HU Garantált hangteljesítmény

- IT 2000/14/EC: L'apparecchiatura è definita al n°27 dell'allegato I. Procedura di valutazione della conformità secondo l'allegato V.
- EN 2000/14/EC: The appliance is defined by no. 27 of the enclosure I. Conformity evaluation procedure in accordance with enclosure V.
- FR 2000/14/EC: L'outillage est défini par nr. 27 de l'annexe I. Procédure d'évaluation de la conformité conformément à l'annexe V.
- DE 2000/14/EC: Das Gerät ist am Nr. 27 der Anlage I bestimmt. Konformitätswertungsverfahren gemäß der Anlage V.
- ES 2000/14/EC: El producto es definido en el n° 27 anexo I. Procedimiento de evaluación de la conformidad de acuerdo con el anexo V.
- NL 2000/14/EC: De apparatuur wordt gedefinieerd van de n°27 volgens aanhangsel I . Wegingsmethode van de conformiteit volgens aanhangsel V.
- PT 2000/14/EC: O produto é definido pelo n° 27 anexo I. Procedimento de avaliação da conformidade de acordo com anexo V.
- CS 2000/14/EC: Přístroj je definován č. 27 přílohy I. Proces hodnocení shody podle přílohy V.
- DA 2000/14/CE: Apparatet defineres under nr. 27 i bilag I. Vurderingsprocedure for overensstemmelse i henhold til bilag V.
- DE 2000/14/CE: Η συσκευή προσδιορίζεται στον αριθ.27 του συνημμένου Ι. Διαδικασία αξιολόγησης της πιστότητας σύμφωνα με το συνημμένο V.
- ET 2000/14/EÜ: aparadi määratlus on toodud I lisa punktis 27. Vastavushindamise menetlus vastavalt V lisale.
- FI 2000/14/CE: Laitte on määritelty liitteen I kohdassa n°27. Vaatimustenmukaisuuden arviointimenettely liitteen V mukaan I.
- HU 2000/14/EK: A készülék meghatározása az I. melléklet 27. szám alatt található. Kiértékelési folyamat az V. mellékletnek megfelelően.

IT Portata:	CS Čerpané množství:	<b>360 l/h</b> 1700W - 1800W	<b>500 l/h</b> 3100W
EN Flow rate:	DA Kapacitet:	<b>390 l/h</b> 2500W	<b>510 l/h</b> 2400W - 2600W - 2800W - 3100W
FR Débit:	EL Παρεχόμενη ποσότητα:	<b>400 l/h</b> 2100W - 2200W -2500W	<b>540 l/h</b> 2800W
DE Fördermenge:	ET Juurdevoolu kogus:		
ES Caudal:	FI Syöttömäärä:		
NL Debiet:	HU Szállított mennyiség:		
PT Caudal:			

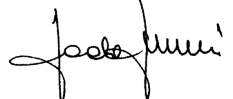
- IT numero di serie a partire da: CS sériovým číslem počínaje od:
  - EN serial number starting from: DA serienummer fra:
  - FR numéro de série à partir de: EL σειριακό αριθμό που ξεκινά από:
  - DE Seriennummer beginnend: ET seerianumber alates:
  - ES número de serie de: FI jonka sarjanumero lähtien numerosta:
  - NL serienummer vanaf: HU alábbi kiinduló sorozatszámmal:
  - PT número de série a partir de:
- 0.000.0000-0000-2021/02-0000

- IT Il fascicolo tecnico si trova presso
- EN Technical booklet at
- FR Dossier technique auprès de:
- DE Die technische Aktenbündel befindet sich bei
- ES El manual técnico se encuentra en:
- NL Technisch dossier bij:
- PT Processo técnico em:
- CS Technická dokumentace se nachází ve firmě
- DA Det tekniske dossier findes hos
- EL Ο τεχνικός φάκελος βρίσκεται στη στην οδό
- ET Tehnilise dokumentatsiooni saab adressilt:
- FI Tiedoston tekninen kaiken:
- HU A műszaki specifikációk a Lavorwash cégnél található, címe

Lavorwash S.p.A  
via J.F.Kennedy, 12  
46020 Pegognaga  
(MN) – Italy

- IT Direttore generale
- EN General manager
- FR Directeur général
- DE Generaldirektor
- ES Director general
- NL Algemeen directeur
- PT Director geral
- CS Generální ředitel
- DA Generaldirektor
- EL Γενικός Διευθυντής
- ET Peadirektor
- FI Toimitusjohtaja
- HU Vezérigazgató

Pegognaga 2021/01/14



Paolo Bucchi  
(Legal Representative  
Lavorwash S.p.A.)



- LT** CE ATITIKTIES DEKLARACIJA
- LV** CE ATBILSTĪBAS DEKLARĀCIJA
- MT** ĊERTIFIKAT TA' KONFORMITÀ CE
- NO** CE KONFORMITETS ERKLÆRING
- PL** CE DEKLARACIJA ZGODNOŚCI
- RU** ЗАЯВЛЕНИЕ О СООТВЕТСТВИИ ТРЕБОВАНИЯМ CE
- SK** CE-VYHLÁSENIE O ZHODE
- SL** CE-IZJAVA O SKLADNOSTI
- SV** FÖRSÄKRAN OM EU-ÖVERENSSTÄMMELSE
- BG** ДЕКЛАРАЦИЯ ЗА СЪОТВЕТСТВИЕ
- HR** CE-IZJAVA O SKLADNOSTI
- RO** DECLARAȚIA CE DE CONFORMITATE
- TR** CE BEYANI UYGUNLUK BELGESİ
- UK** CE-ЗАЯВА ПРО ВІДПОВІДНІСТЬ ВИМОГАМ

Lavorwash S.p.A  
via J.F.Kennedy, 12 – 46020 Pegognaga (MN) – Italy

- LT** Pareiškia, prisiimdama visą atsakomybę, kad mašina:
- LV** paziņo, ka mašina:
- MT** Tiddikjara li l-makna
- NO** forsikrer under eget ansvar at maskinen:
- PL** Oświadcza na własną odpowiedzialność, że urządzenie:
- RU** заявляет под свою ответственность, что:
- SK** Prehlasuje na vlastnú zodpovednosť, že stroj:
- SL** Izjavlja pod lastno odgovornostjo, da je naprava
- SV** Förklarar nedan sitt ansvar för att maskinen:
- BG** Декларира на своя отговорност, че апаратът:
- HR** Izjavljuje pod vlastitom odgovornošću da stroj:
- RO** Declară pe propria răspundere că mașina:
- TR** Kendi sorumluluğu altında aşağıdaki makinenin:
- UK** Prehlasuje na vlastnú zodpovednosť, že stroj:

- LT** **PRODUKTAS:** AUKŠTO SPAUDIMO VALYMO MAŠINA
- LV** **PRODUKTS:** MAZGĀŠANAS IERĪCE AR AUGSTSPIEDIENA ŪDENS STRŪKLŪ
- MT** **PRODOTT:** WOXER TA' L-ILMA BI PRESSJONI GHOLJA
- NO** **PRODUKT:** HØYTRYKKS VASKER
- PL** **PRODUKT:** MYJKA WYSOKOCIŚNIENIOWA
- RU** **АППАРАТ:** ГИДРООЧИСТИТЕЛЬ ВЫСОКОГО ДАВЛЕНИЯ
- SK** **PRODUKT:** VYSOKOTLAKOVÝ UMYVACÍ STROJ
- SL** **PROIZVOD:** VISOKOTLAČNI VODNI ČISTILNI APARAT
- SV** **PRODUKT:** HÖGTRYCKRENGÖRINGSMASKIN
- BG** **ПРОДУКТ:** ВОДОСТРУЕН АПАРАТ ПОД НАЛЯГАНЕ
- HR** **PROIZVOD:** VISOKOTLAČNI VODENI ČISTAČ
- RO** **PRODUSUL:** MAȘINĂ DE SPĂLAT CU JET DE APĂ SUB PRESIUNE
- TR** **ÜRÜN:** YÜKSEK BASINÇLI HİDRO TEMİZLEYİCİ
- UK** **Produkt:** ГІДРООЧИЩУВАЧ ВИСОКОГО ТИСКУ

- MODELIO - TIPAS:**
  - MODELA - TIPS:**
  - MUDELL-TIP:**
  - MODELL TYPE:**
  - MODEL-TYPU**
  - МОДЕЛЬ-ТИП:**
  - MODEL- TYP:**
  - MODEL-VRSTE:**
  - MODELL-TYP:**
  - МОДЕЛ-ТИП:**
  - MODEL-TIP:**
  - MODELUL-TIP:**
  - MODEL-TİPİ:**
  - MODEL- TYP**
- Vertigo**  
-  
**P80.0554**

- LT** atitinka direktyvas EC ir atitinkamus pakeitimus ir EN standartus ir atitinkamus pakeitimus.
- LV** atbilst direktīvām EC un to turpmākajiem labojumiem, kā arī standartiem EN, un to turpmākajiem labojumiem.
- MT** F' konformità mad-direttivi EC u modifikazzjonijiet u standards EN u modifikazzjonijiet.
- NO** er i overensstemmelse med direktivene, og senere endringer, samt med standardene og senere endringer.
- PL** jest zgodny z dyrektywami EC i ich późniejszymi zmianami, oraz z normami EN i ich późniejszymi zmianami.
- RU** соответствует требованиям директив EC и последующих модификаций, EN и стандартам, и последующих модификаций.
- SK** odpovídá směrnicím následným změnám EC, a také normám EN.
- SL** V skladu z direktivami in njunimi kasnejšimi spremembami ter s standardi, in z njihovimi kasnejšimi spremembami.
- SV** Överensstämmer med direktiven och dess följande modifieringar och standarderna och dess följande modifieringar.
- BG** Съответства на директиви EC и на последващите ги изменения и на стандартите, EN и на последващите ги изменения.
- HR** je u skladu sa direktivama, te njihovim naknadnim modifikacijama te standardima, njihovim naknadnim modifikacijama.
- RO** este conformă cu directivele EC și modificările lor succesive și cu standardurile, și modificările lor succesive EN.
- TR** Direktiflerine ve sonraki güncellemeleri ile standartlarına ve sonraki güncellemelerine uygun olduunu beyan eder.
- UK** відповідає смєрницям EC нєслєднєм змєнєм, а тєкє нормєм EN инклюдивє пєфолджєнє аєдрингєр.

2006/42/EC  
2006/95/EC  
2004/108/EC  
2000/14/EC - 2005/88/EC  
2011/65/EC  
2014/35/EU from 20-04-2016  
2014/30/EU from 20-04-2016

EN 60335-1      EN 55014-1:2006+A1:2009+A2:2011  
EN 60335-2-79      EN 55014-2:1997+A1:2001+A2:2008  
EN 62233:2008      EN 61000-3-2:2006+A1:2009+A2:2009.  
EN 61000-3-3:2013.

EN ISO 12100:2010

**LpA 74dB(A)****LwA 89dB(A)****LwA 90dB(A)****1700W  
1800W  
2100W  
2200W  
2500W****LpA 78dB(A)****LwA 92dB(A)****LwA 93dB(A)****2400W  
2600W  
2800W  
3100W****K (uncertainty) 1 dB (A)**

- Akustinis slėgis **LT** Išmatuotas garso galios lygis
- Akustiskais spiediens **LV** Skaņas līmeņa jauda mērita
- Livell ta' pressjoni akustika **MT** Il-livell ta' qawwa ta' foss imkejjel
- Akustisk trykknivå **NO** Lydeffekt, målt
- Poziom ciśnienia akustycznego **PL** Zmierzony poziom mocy akustycznej
- Уровень звукового давления **RU** Акустическая измеренная мощность
- Úroveň akustického tlaku **SK** Naměřená hladina akustického výkonu
- Stopnja zvočnega hrupa **SL** Izmerjen nivo zvočne moči
- Akustisk trycknivå **SV** Uppmätt ljudeffektivitåt
- Акустично налягане **BG** Измерено ниво на мощността на звука
- Razina akustičnog pritiska **HR** Izmjerena razina zvučne snage
- Nivel presiune acustică **RO** Nivelul de putere acustică măsurată
- Ses basıncı seviyesi **TR** Ölçülen akustik güç seviyesi
- Акустичний тиск **UK** Упм'ятт лудеефективітåt
- LT** Garantuotas garso galios lygis
- LV** Garantēta skaņas līmeņa jauda
- MT** Il-livell ta' qawwa ta' foss imkejjel
- NO** Lydeffekt, garantert
- PL** Gwarantowany poziom mocy akustycznej
- RU** Акустическая мощность предоставлено
- SK** Zaručená hladina akustického výkonu
- SL** Zagotovljen nivo zvočne moči
- SV** Garanterad ljudeffektivitåt
- BG** Гарантирано ниво на мощността на звука
- HR** Zajamčena razina zvučne snage
- RO** Nivelul de putere acustică garantat
- TR** Garanti edilen akustik güç seviyesi
- UK** Гарантований рівень звукової потужності

- LT** 2000/14/EC: Aparatūra aprašyta I priedo 27 nr. Atitikties įvertinimo procedūra atliekama pagal V priedą.
- LV** 2000/14/EC: Ierīce ir noteikta pielikuma I n°27. Atbilstības vērtēšanas procedūra atbilstībā ar pielikumu V.
- MT** 2000/14/EC: Apparāt kif definit f'numru 27 fl'Anness I. Procedura ta' evalwazzjoni tal-Konformità skond l'Anness V
- NO** 2000/14/EC: Støytstlippi i miljøet fra utstyr til utendørs bruk: Utstyret er definert i nummer 27 i tillegg I. Anvendt metode for samsvarsvurdering i henhold til tillegg V.
- PL** 2000/14/EC: Sprzęt określony jest w punkcie 27 załącznika I. Procedura określenia zgodności zawarta jest w załączniku V.
- RU** 2000/14/EC: устройство не определено. 27 корпуса I. Процедура оценки соответствия в соответствии с приложением V.
- SK** 2000/14/EC: Prístroj je definovaný č. 27 prílohy I. Proces hodnotení shody podľa prílohy V.
- SL** 2000/14/EC: aparat je določen v št. 27 priloge I. Izjava o skladnosti je v skladu s prilogo V.
- SV** 2000/14/EC: Apparaten beskrivs ingående i bilaga I, paragraf n. 27. Procedure för utvärdering av överensstämmelse enligt bilaga V.
- BG** 2000/14/EC: Уредът е описан в №27 на приложението I. Процедура по оценка за съответствие съгласно приложение V.
- HR** 2000/14/EC: aparat je određen u br. 27 priloga I. Izjava o skladnosti u skladu je s prilogom V.
- RO** 2000/14/EC: Echipamentul e definit la nr 27 din anexa I. Procedura de evaluare a conformitatii definitei in anexa V.
- TR** 2000/14/EC: Cihaz ek I n°27'de tanımlanmıştır. Ek V'e göre uygunluk değerlendirilmesi prosedürü.
- UK** Директива 2000/14/EC: Устаткування точно зазначене за №27 в додатку I. Порядок виконання оцінювання відповідності виконується згідно додатку V.

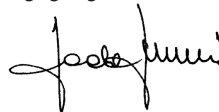
- |  |                                   |                                      |  |
|--|-----------------------------------|--------------------------------------|--|
| <b>LT</b> Debitas:                     | <b>SL</b> Pretok:                 | <b>360 l/h</b> 1700W - 1800W         | <b>500 l/h</b> 3100W                         |
| <b>LV</b> Sūkņējama šķidrums daudzums: | <b>SV</b> Matningsmängd:          |                                      |  |
| <b>MT</b> Flow rate:                   | <b>BG</b> Количество на подаване: | <b>390 l/h</b> 2500W                 | <b>510 l/h</b> 2400W - 2600W - 2800W - 3100W |
| <b>NO</b> Transportmengde:             | <b>HR</b> Protočna količina:      |                                      |  |
| <b>PL</b> Przepływ:                    | <b>RO</b> Debit:                  | <b>400 l/h</b> 2100W - 2200W - 2500W | <b>540 l/h</b> 2800W                         |
| <b>RU</b> Производительность:          | <b>TR</b> Besleme miktarı:        |                                      |  |
| <b>SK</b> Dopravané množstvo:          | <b>UK</b> Об'єм подачі:           |                                      |  |

- LT** serijos numeris nuo:
  - LV** sērijas numurs no:
  - MT** numru tas-serje minn:
  - NO** serienummer fra:
  - PL** numerze fabrycznym począwszy od:
  - RU** ачиная с серийного номера:
  - SK** sériovým číslom počínajúc od:
  - SL** serijsko številko od:
  - SV** serienumret från:
  - BG** серийен номер от:
  - TR** seri numarası:
  - UK** серійний номер від:
- 0.000.0000-0000-2021/02-0000

- LT** Techninė knygelė turi
- LV** Tehniskās datu lapas atrodas pie
- MT** Il fajl tekniku jinsab fl-uffiċċju
- NO** File techniqe fra:
- PL** Dokumentacja techniczna znajduje się w firmie
- RU** Технические брошюры на
- SK** Technická dokumentace se nachází ve firmě
- SL** Tehnični akti so pri podjetju
- SV** Technisch dossier bij:
- BG** Техническата книжка е на разположение в офиса на
- HR** Tehnički akti nalaze se pri poduzeću
- RO** Dosarul tehnic e tinut in
- TR** Teknik fasikül
- UK** Брошуру з технічними характеристиками можна знайти за адресою підприємства

Lavorwash S.p.A  
via J.F.Kennedy, 12  
46020 Pegognaga  
(MN) - Italy

- LT** Vezėrigzgatō
- LV** Ģenerāldirektors
- MT** General Manager
- NO** Administrerende direktør
- PL** Dyrektor główny
- RU** Генеральный директор
- SK** generální ředitel
- SL** Glavni direktor
- SV** Algemeen Directeur
- BG** Генерален директор
- HR** Generalni direktor
- RO** Director general
- TR** Genel Müdür
- UK** Verksällande direktör

**Pegognaga 2021/01/14**


**Paolo Bucchi**  
(Legal Representative  
Lavorwash S.p.A.)

