

ПАСПОРТ НА КРОНШТЕЙН MD 3353

Правила безопасности:

- Данное оборудование было разработано для установки на вертикальных стенах, изготовленных из деревянных стоек, кирпича, камня или бетона. Если вы не уверены, что ваши стены подходят для установки оборудования или вы хотите получить консультацию насчет других типов стен, обратитесь к сертифицированному специалисту по установке. Для надежного крепления оборудования, поверхность стены, на которую это оборудование устанавливается, должна выдерживать вес в 4 раза превышающий общий вес конструкции (телевизора, плеера и кронштейна). В противном случае поверхность следует усилить, чтобы она отвечала данному требованию. Лицо, установившее оборудование, несет ответственность за проверку конструкции и поверхности стены.

- Если Вы не знаете, из чего сделана стена, к которой вы крепите кронштейн, проконсультируйтесь со специалистом.


- Если вы не уверены, что правильно понимаете какой-либо из пунктов данной инструкции или сомневаетесь в надежности конструкции, обратитесь к сертифицированному специалисту по установке. Неправильная установка может привести к поломке и/или получению серьезной травмы.

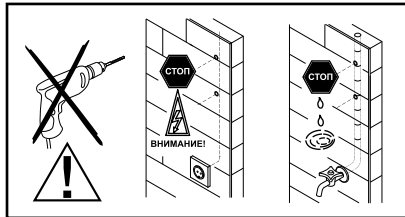
- Убедитесь, что все необходимые детали присутствуют и исправны. Не устанавливайте оборудование, содержащее бракованные детали, используйте детали только из комплекта кронштейна. Если в комплекте не хватает деталей, обратитесь к продавцу.

- При монтаже кронштейна нужно использовать только крепеж, который подходит к материалу, из которого сделана стена.










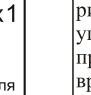
- ЗАПРЕЩАЕТСЯ крепление кронштейна к материалам, которыми могут быть обшиты ваши стены (гипсокартон, фанера, стеновые панели и т.п.)! Крепление кронштейна может производиться только к несущим конструкциям (кирпич, бетон, дерево).

-Внимание! Не устанавливайте кронштейн в местах, где могут быть скрытые водопроводные трубы и электрический кабель.

 Устанавливая кронштейн самостоятельно Вы несёте ответственность за возможные риски и материальный ущерб.



КОМПЛЕКТАЦИЯ:

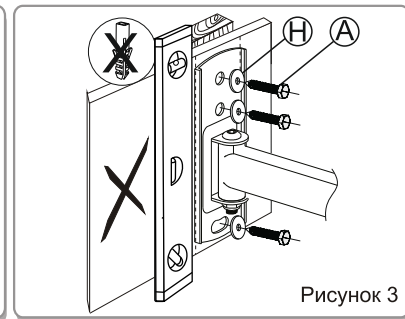
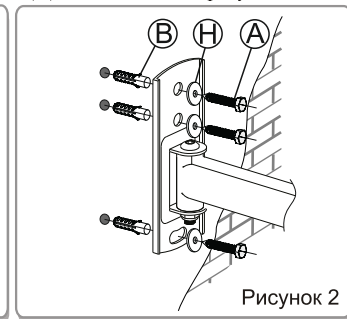
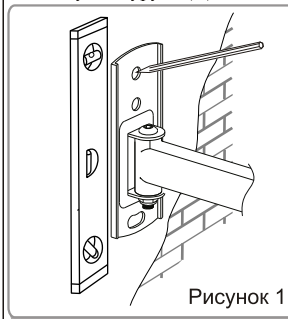
| | | | | | | | | | |
|--|---|---|---|---|---|---|---|--|---|
| A x3 | B x3 | C x4 | D x4 | E x4 | F x4 | G x4 | H x3 | I x4 | J x1 |
|  |  |  |  |  |  |  |  |  |  |
| Шуруп | Анкер | M4X20 MM | M5X20 MM | M6X30 MM | M8X30 MM | Шайба M4 | Шайба M6 | Пластиковая втулка | Скобка для кабеля |

1

КРЕПЛЕНИЕ НА СТЕНУ

КРЕПЛЕНИЕ НА КИРПИЧНУЮ ИЛИ БЕТОННУЮ СТЕНУ

Используйте настенную часть как шаблон, чтобы наметить 3 отверстия для крепления кронштейна (рис 1). Выверните положение настенной части по пузырьковому уровню, отметьте места для отверстий и просверлите сверлом по бетону 10 мм на глубину 50 мм. В каждое отверстие вставьте анкер по бетону (B) и прикрепите настенную часть к стене, используя 3 шурупа (A) и 3 шайбы (H), как показано на рисунке 2.



КРЕПЛЕНИЕ НА КАРКАСНУЮ СТЕНУ

Настенная часть должна быть прикреплена к центру деревянной стойки. Используйте высококачественный сканнер, чтобы найти в стене несущую стойку. Можно найти стойку с помощью шила или тонкого гвоздя. Используйте настенную часть как шаблон, чтобы наметить 3 отверстия для крепления кронштейна. Выверните по пузырьковому уровню вертикальное положение настенной части, отметьте места для отверстий и просверлите сверлом 3мм на глубину 50мм. Прикрепите настенную часть к стене, используя 3 шурупа (A) и 3 шайбы (H), как показано на рисунке

Внимание! Не используйте анкер для бетона, когда Вы устанавливаете кронштейн на каркасную стену!

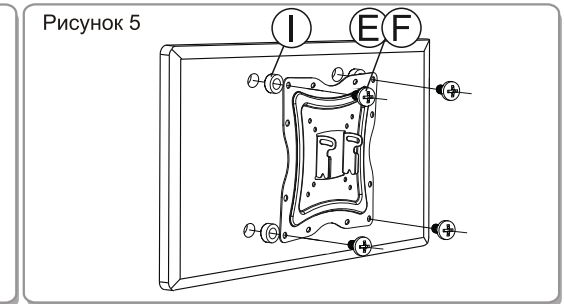
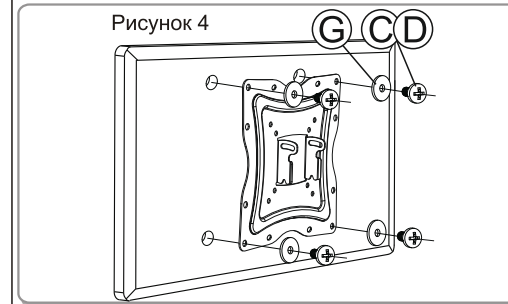
2

КРЕПЛЕНИЕ КРОНШТЕЙНА К ЗАДНЕЙ СТОРОНЕ ТЕЛЕВИЗОРА

ПРЕДУПРЕЖДЕНИЕ!

- Когда вы крепите головную часть к телевизору, он должен быть выключен из розетки!
- Не кладите телевизор экраном вниз! Прислоните его к стене или другой твёрдой поверхности. Кладите телевизор экраном вниз, вы можете повредить его.
- Наживляйте винты на Вашем телевизоре аккуратно, прежде чем закрутить их. Если винт пошёл не по резьбе, выньте его и повторите попытку. Винты должны закручиваться без усилий!

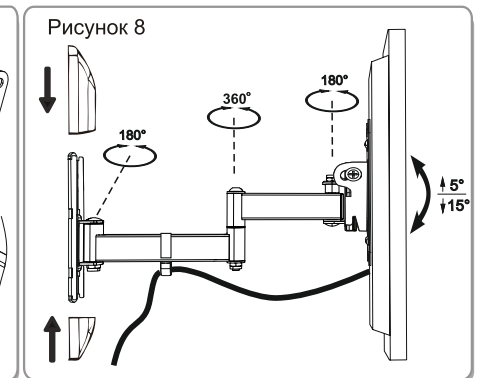
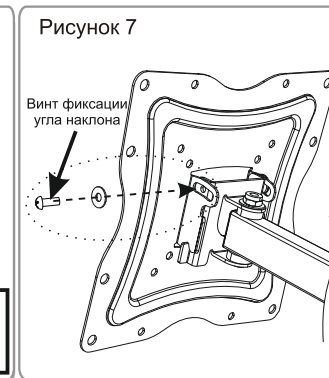
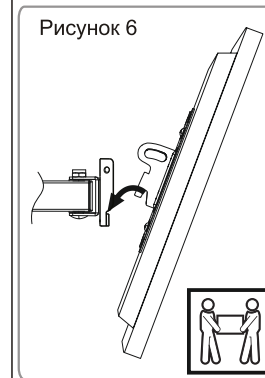
Подберите из комплекта крепежа винты (C, D, E или F) подходящие к монтажным отверстиям вашего телевизора и прикрепите телевизионную часть, как показано на рисунках 4 или 5, в зависимости от размера монтажных винтов телевизора.



3

КРЕПЛЕНИЕ ТЕЛЕВИЗОРА К НАСТЕННОЙ ЧАСТИ

Данный этап нужно выполнять вдвоём. Выверните полностью винты фиксации угла наклона (рисунок 7) и установите телевизионную часть, с закреплённым на ней телевизором, на настенную часть, как показано на рисунке 6. Вверните винты фиксации угла наклона (рис. 7) с обеих сторон настенной части, установите требуемый угол наклона и затяните винты. Установите пластиковые заглушки на настенную часть, как показано на рисунке 6, проложите кабель и подключите его к телевизору, как на рисунке 8. Регулировать углы наклона, поворота и вращения можно в процессе эксплуатации без отключения телевизора от сети и другой аппаратуры. Для изменения угла наклона, ослабьте винты фиксации, установите нужный угол и затяните винты фиксации угла наклона.



Правила эксплуатации кронштейнов MD

1. Запрещается использовать изделие не по назначению.
2. Данный кронштейн разработан для эксплуатации в бытовых условиях при температуре не ниже +2 гр. С и относительной влажности 45-70 %.
3. В процессе эксплуатации кронштейна возможно ослабление крепежной фурнитуры, при необходимости следует подтянуть крепеж.



ООО «МеталлДизайн»
РОССИЯ, 603029. Нижний Новгород, ул. Памирская д.11
Почтовый адрес: 603029, Нижний Новгород-29, а/я 4
Тел. (831) 220-58-00, e-mail: info@metaldesign.ru
www.metaldesign.ru