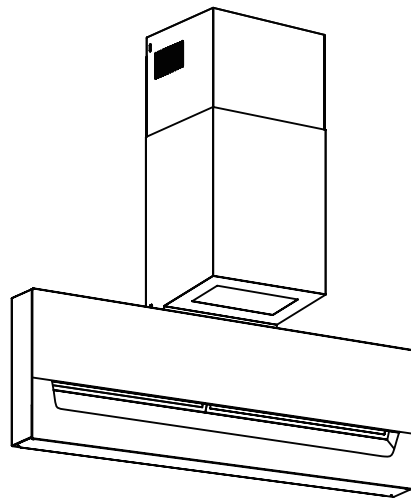


**Руководство  
по эксплуатации**

**Пайдалану жөніндегі  
нұсқаулық**

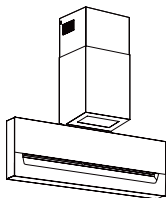
# Haier

**Кухонная вытяжка /  
Ас үйге арналған сорғыш**



**Модель / Моделі**

**HVX-W682CB / HVX-W682CW / HVX-W682CBX**



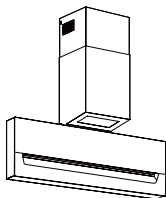
## Общая информация и рекомендации

**ВНИМАНИЕ:** Доступные детали могут нагреваться при использовании с кухонной техникой.

---

При определенных условиях электрические приборы могут представлять опасность.

- A) Если вместе с вытяжкой используются приборы, работающие на газе или другом топливе, в помещении должна быть обеспечена надлежащая вентиляция.
- B) Не проверяйте состояние фильтров во время работы кухонной вытяжки.
- C) Не прикасайтесь к лампочке в течение получаса после отключения прибора.
- D) Не допускайте появления открытого огня под кухонной вытяжкой.
- E) Не открывайте газомер, если на плите нет посуды, так как это может привести к повреждению фильтров и пожару.
- F) Постоянно контролируйте процесс жарки продуктов, поскольку брызги раскаленного масла могут стать причиной пожара.
- G) Перед техобслуживанием прибора вынимайте электрическую вилку из розетки.
- H) Соблюдайте постановления, касающиеся выбросов воздуха.
- I) При одновременной работе кухонной вытяжки и приборов, работающих от иных источников энергии, чем электричество, отрицательное давление в помещении не должно превышать 4 Па ( $4 \times 10^{-5}$  бар)



## Общая информация и рекомендации

**ВНИМАНИЕ:** Доступные детали могут нагреваться при использовании с кухонной техникой.

---

Ж) В случае повреждения шнура питания, его замена должна выполняться производителем, обслуживающей организацией или другими лицами, имеющими достаточную квалификацию. В противном случае, существует опасность поражения электрическим током или повреждения прибора.

К) Использование данного устройства детьми в возрасте от 8 лет, а также лицами с ограниченными физическими, сенсорными и умственными способностями, или не обладающими достаточным опытом или знаниями, возможно только под наблюдением или после получения указаний по безопасной эксплуатации прибора и при понимании возможных рисков, связанных с его эксплуатацией. Не позволяйте детям играть с данным оборудованием. Очистка и обслуживание прибора не должны производиться детьми, это допустимо, только если дети старше 8 лет и их контролируют взрослые.

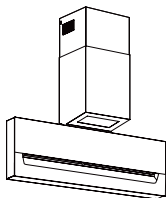
Л) кухонная вытяжка предназначена для установки над варочной панелью, имеющей не более четырех конфорок.

М) Кухонная вытяжка предназначена только для бытовой эксплуатации в помещении.

Н) Выключайте прибор из розетки, когда он не используется, а также перед очисткой.

О) Внимание! Соблюдайте предупреждения из инструкции по эксплуатации, касающиеся отвода воздуха из помещения.

Р) Несоблюдение инструкций по очистке прибора может привести к возгоранию.

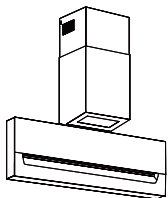


## Общая информация и рекомендации

**ВНИМАНИЕ:** Доступные детали могут нагреваться при использовании с кухонной техникой.

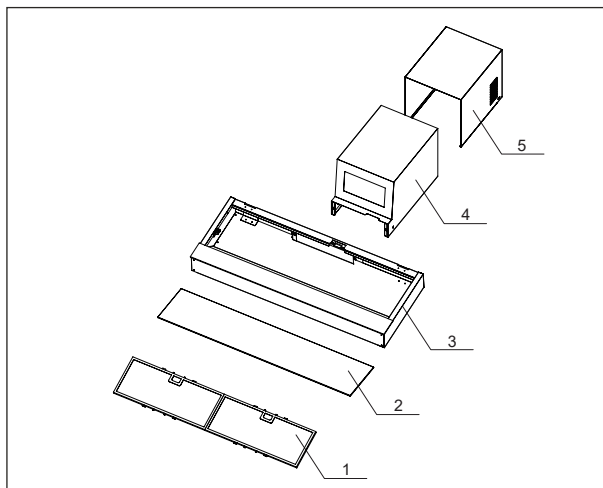
---

- Q) Запрещено отводить воздух в дымоход, который используется для отвода дыма от приборов, работающих на газе или другом топливе (это не относится к приборам, которые выпускают воздух только обратно в помещение).
- R) Необходимо следить за детьми, чтобы они не играли с оборудованием.
- S) Осторожно: Несоблюдение требований к установке винтов или фиксатора, указанных в данной инструкции, может привести к поражению электрическим током.
- T) Рекомендуется, чтобы при установке нижняя часть вытяжки находилась на высоте не менее 400 мм для электрических плит и не менее 450 мм для газовых плит, но не более 750 мм для любого типа плит.
- U) Необходимо регулярно чистить сетку фильтра во избежание риска возгорания.
- V) При установке прибора следует соблюдать указания по выполнению винтовых и электрических соединений, иначе может возникнуть повреждение соединительных проводов.
- W) В случае повреждения шнура питания, его замена должна выполняться производителем, обслуживающей организацией или другими лицами, имеющими достаточную квалификацию. В противном случае, существует опасность поражения электрическим током или повреждения прибора.



Ознакомьтесь с информацией о вашей новой кухонной вытяжке

Обязательно прочитайте это руководство перед эксплуатацией кухонной вытяжки



1. Фильтр в сборе                      2. Стекло  
3. Основной корпус в сборе    4. Воздуховод в сборе  
5. Верхняя часть воздуховода

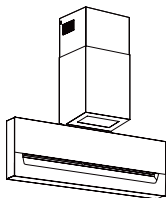
Также в комплекте:

- Стационарно закрепляемая опора дымохода
- Инструкции для пользователя



### Информация

Благодарим вас за приобретение нашей вытяжки! Прибор имеет множество полезных функций, которые позволят вам сделать приготовление пищи более комфортным. Перед установкой и/или использованием вытяжки внимательно прочтите все инструкции, содержащиеся в настоящем руководстве.

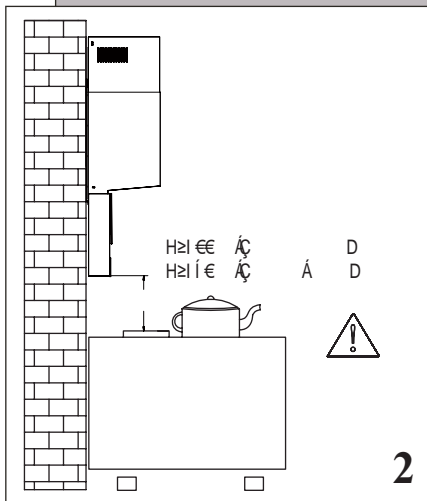


## Общая информация и рекомендации

---

Сверьте напряжение, частоту и мощность с паспортной табличкой на корпусе.

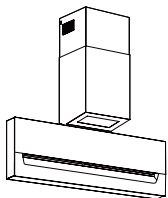
1



Рекомендуется, чтобы при установке нижняя часть вытяжки находилась на высоте не менее 400 мм для электрических плит и не менее 450 мм для газовых плит, но не более 750 мм для любого типа плит.

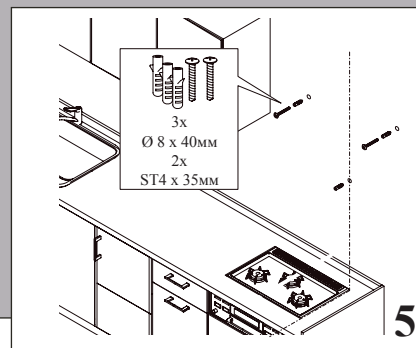
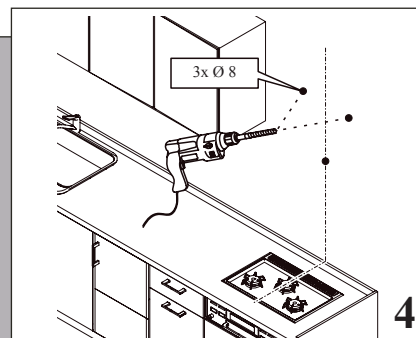
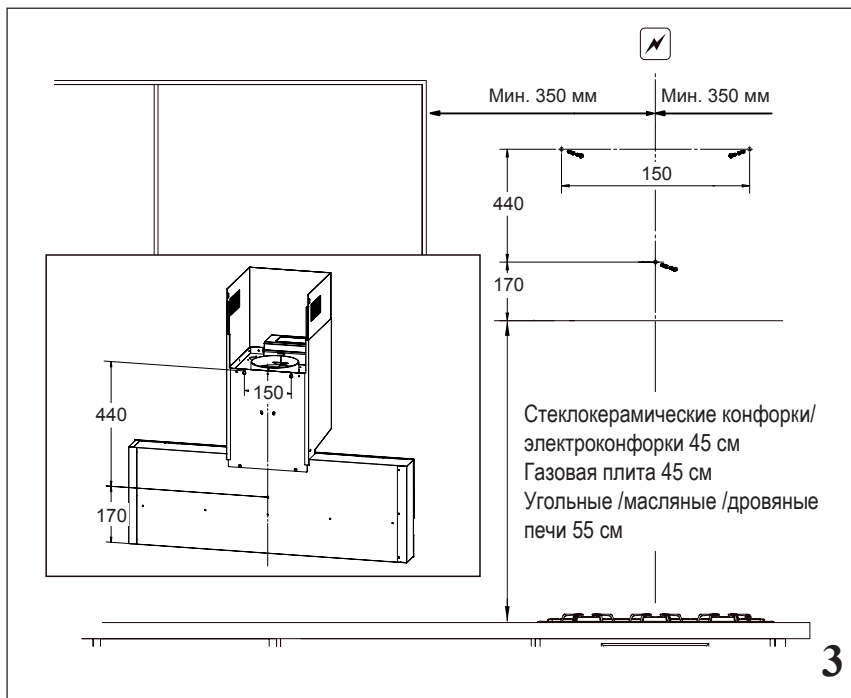


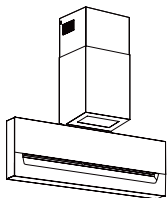
**Информация**  
Запрещено отводить воздух в дымоход, который используется для отвода дыма от приборов, работающих на газе или другом топливе (это не относится к приборам, которые выпускают воздух только обратно в помещение).



## Установка

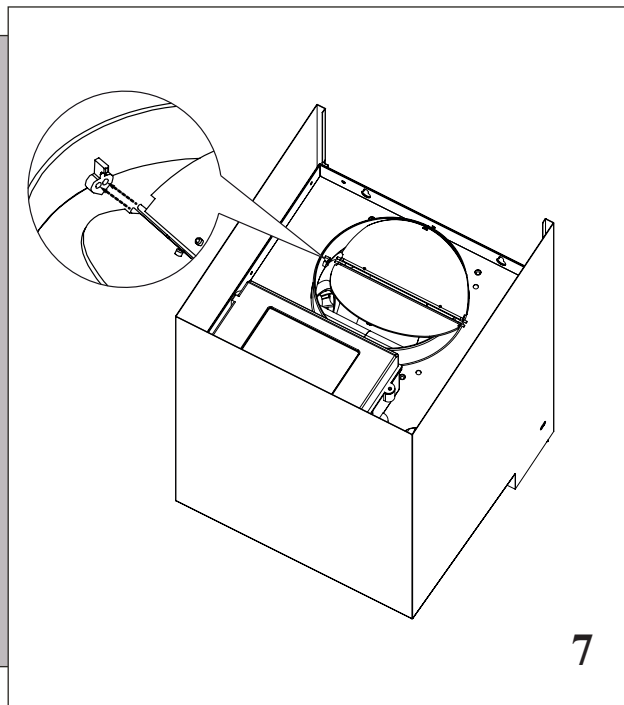
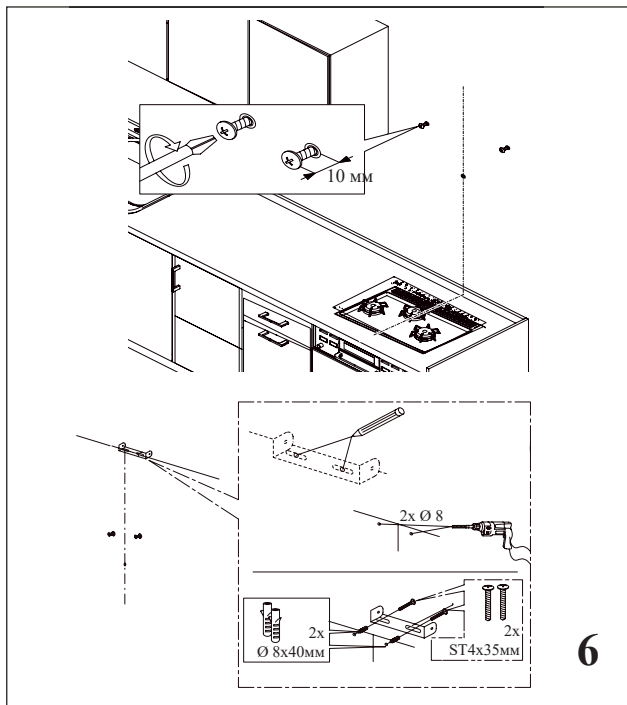
-----  
Перед началом установки убедитесь в том, что электропитание отключено.

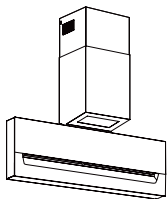




## Установка

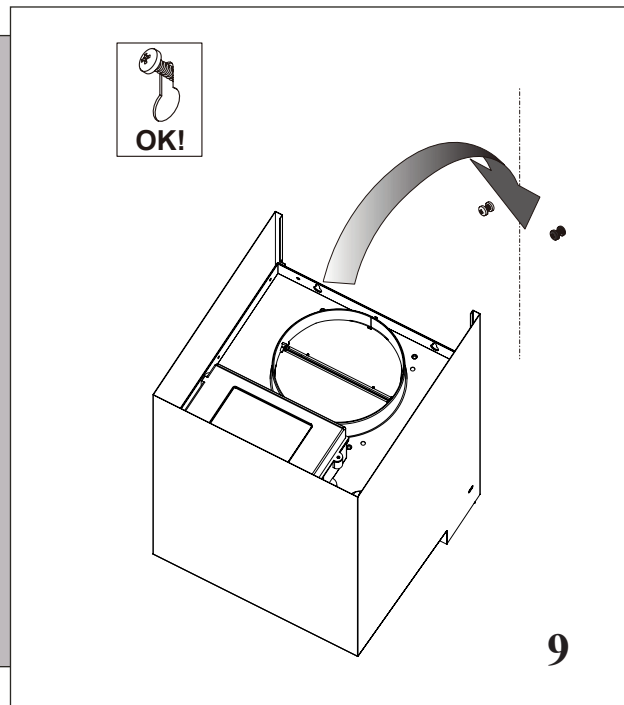
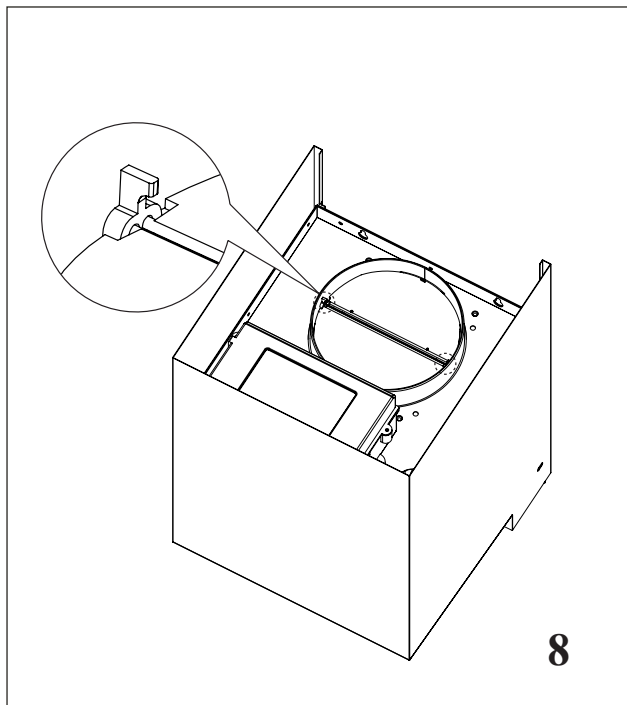
-----  
Перед началом установки убедитесь в том, что электропитание отключено.

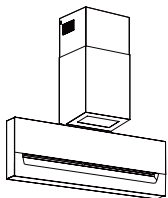




## Установка

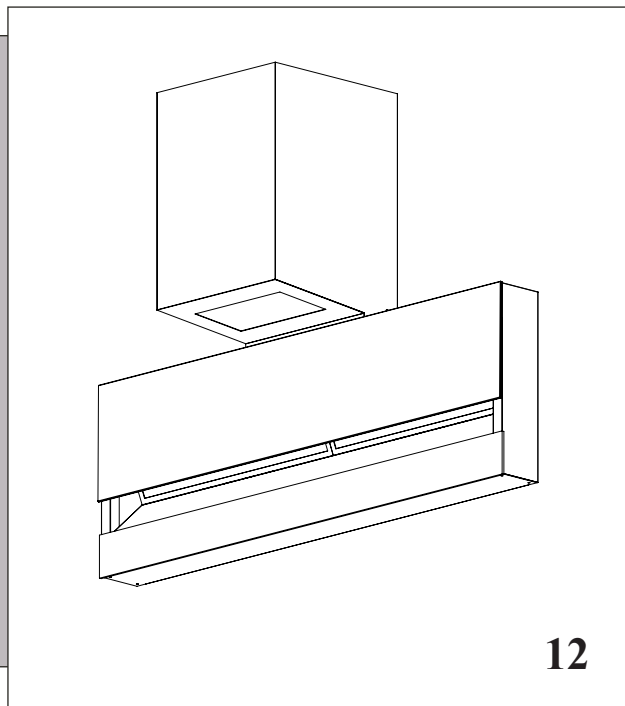
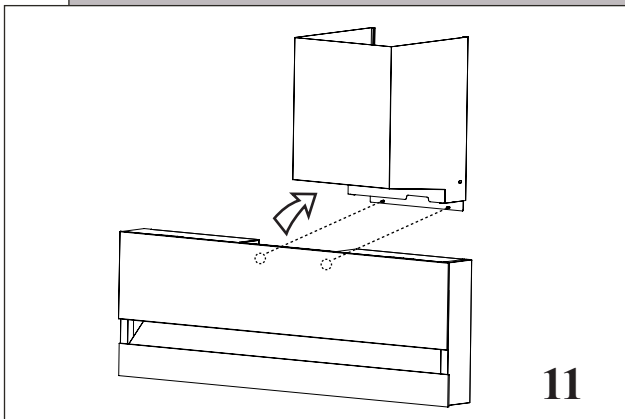
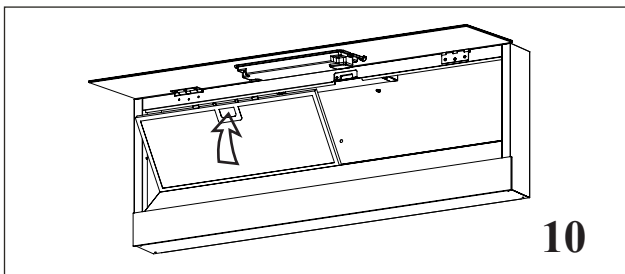
-----  
Перед началом установки убедитесь в том, что электропитание отключено.

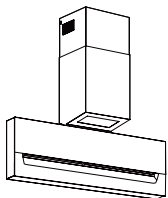




## Установка

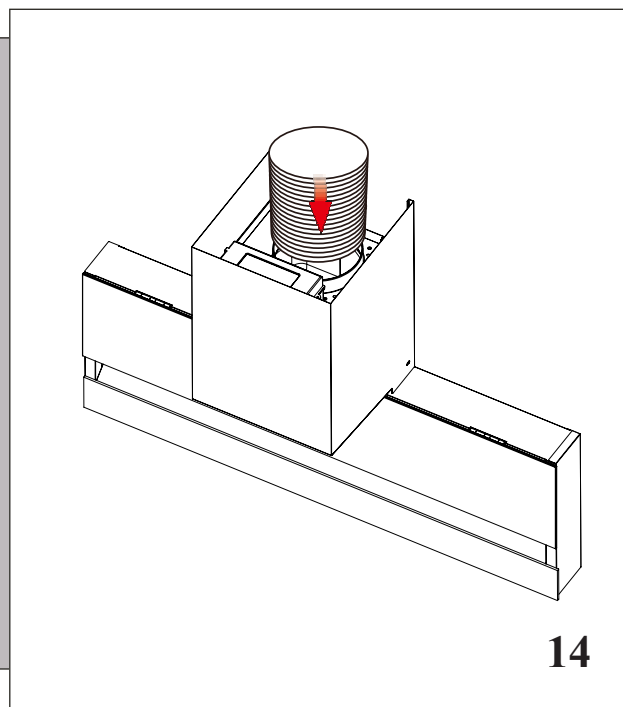
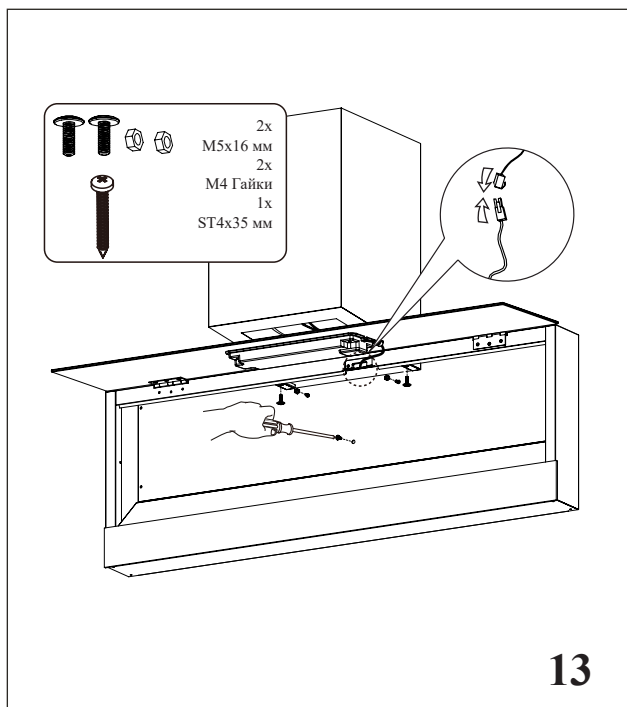
-----  
Перед началом установки убедитесь в том, что электропитание отключено.

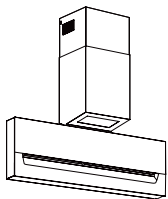




## Установка

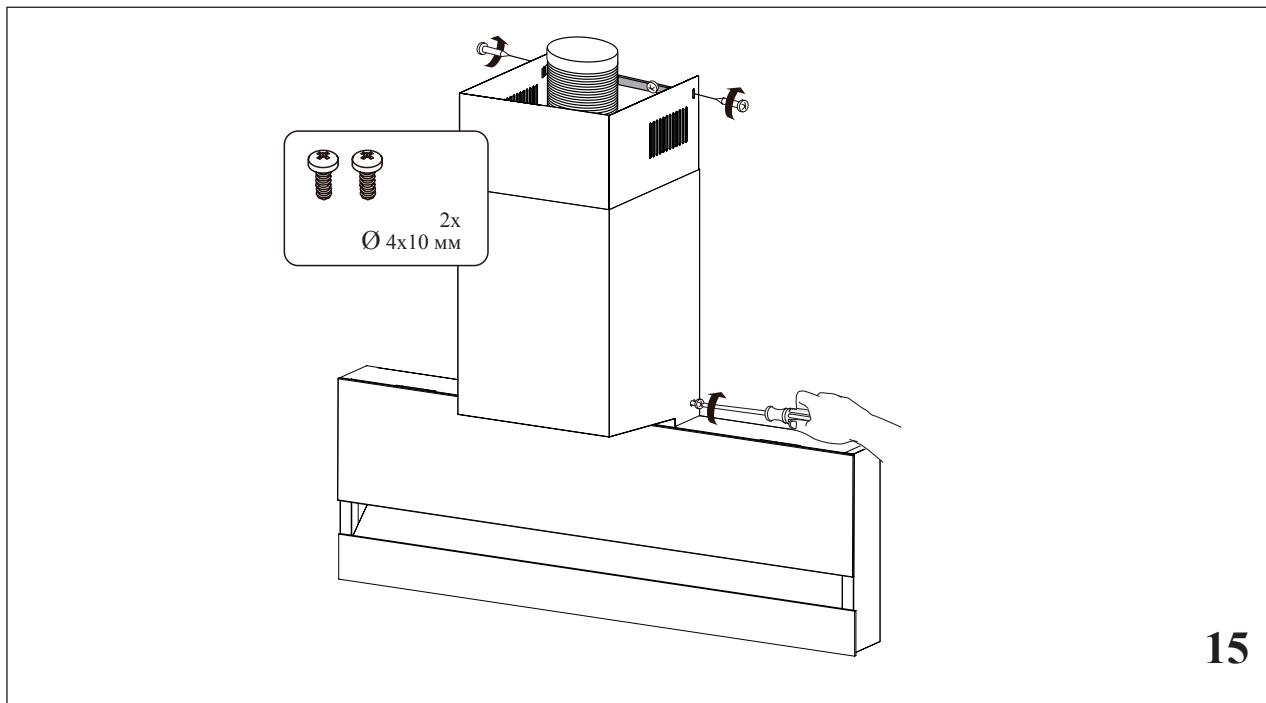
-----  
Перед началом установки убедитесь в том, что электропитание отключено.

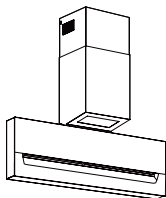




## Установка

-----  
Перед началом установки убедитесь в том, что электропитание отключено.





## Управление

---

Панель  
управления



16

- Нажмите кнопку подсветки, чтобы включить подсветку.  
Еще раз нажмите кнопку подсветки, чтобы выключить подсветку.
- Нажмите кнопку Вкл/Выкл для перехода к выбору скорости работы вытяжки.
- Нажмите кнопку со значком скорости, чтобы выбрать первую скорость работы.
- Нажмите кнопку со значком скорости, чтобы выбрать вторую скорость работы.
- Нажмите кнопку со значком скорости, чтобы выбрать третью скорость работы.
- Нажмите кнопку повышенной мощности, чтобы перевести вытяжку в режим повышенной мощности. Прибор работает в режиме повышенной мощности в течение 5 минут, а затем возвращается в режим работы на третьей скорости.
- ВКЛ/ВЫКЛ: таймер скорости (мощности) всасывания.  
Примечание: эта функция доступна для режимов скорости, которые можно выбрать с помощью кнопок выбора скорости (скорости 1-3 и режим повышенной мощности).  
Нажмите один раз, чтобы выбрать время задержки выключения (15 минут).  
В режиме повышенной мощности прибор работает в течение 5 минут, а затем возвращается к работе в режиме третьей скорости в течение 10 минут.

i

Информация

Не прикасайтесь к лампочке в течение получаса после отключения прибора. Лампу нельзя накрывать теплоизолирующим или другим материалом

## Техническое обслуживание

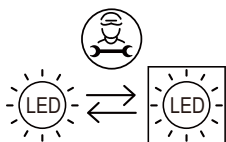
---

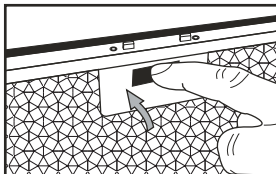
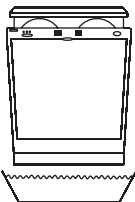
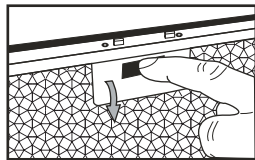
В случае повреждения шнура питания, его замена должна выполняться производителем, обслуживающей организацией или другими лицами, имеющими достаточную квалификацию. В противном случае, существует опасность поражения электрическим током или повреждения прибора.

### **Замена лампы**

Вытяжка оснащена системой светодиодной подсветки.

Светодиодные лампы обеспечивают высокое качество освещения, имеют срок службы, примерно в 10 раз превышающий срок службы традиционных ламп, и позволяют экономить 90% электроэнергии. В случае неисправности системы подсветки обратитесь в службу технической поддержки.





- Рекомендуется очищать металлический фильтр каждые три месяца, следуя этим указаниям:
  - Снимите металлический фильтр с вытяжки и опустите его в водный раствор нейтрального жидкого чистящего средства на некоторое время для отмокания
  - Тщательно промойте фильтр теплой водой и дайте ему высохнуть.
  - Металлический фильтр также можно мыть в посудомоечной машине. Металлический фильтр может изменить свой цвет после нескольких чисток. Это не является основанием для обращения потребителя с жалобой или замены металлического фильтра.



### Информация

Несоблюдение инструкций по очистке прибора может привести к возгоранию.

### Утилизация прибора



Эта маркировка указывает на то, что данный продукт нельзя утилизировать вместе с другими бытовыми отходами на всей территории ЕС. Чтобы предотвратить возможное причинение вреда окружающей среде или здоровью человека в результате неконтролируемой утилизации отходов, следует сдать прибор на переработку для рационального повторного использования материальных ресурсов. Для возврата бывшего в использовании прибора следует использовать систему возврата и сбора или обратиться к продавцу, у которого было приобретено изделие. У вас примут изделие с целью проведения переработки, безопасной для окружающей среды.

**Производитель не несет ответственности в случае несоблюдения пользователем приведенных выше рекомендаций и инструкций по установке, техническому обслуживанию и эксплуатации кухонной вытяжки.**

Перевозить и хранить продукт необходимо в заводской упаковке, согласно указанным на ней манипуляционным знакам.

При погрузке, разгрузке и транспортировке соблюдайте осторожность.

Транспорт и хранилища должны обеспечивать защиту продукта от атмосферных осадков и механических повреждений.



## Параметры

---

### Характеристики

Размер: прибор (включая декор, короб), мм

Управление

Производительность, м<sup>3</sup>/ч

Освещение

Диаметр воздухоотводной трубы, мм

Напряжение, В / Гц

Уровень шума

Вес нетто

Длина сетевого шнура

Мощность

- 600x270x(700~1000))mm

- Сенсорная панель

- 670 (повышенная мощность)

- 1 x 6Вт, LED, 12В

- 150

- ~220-240/50

- 71 дБА

- 12,8 кг

- 1 м

- 296 Вт

### Комплектация:

Обратный клапан - 1 шт.

Короб декоративный внутренний - 1 шт.

Кронштейн декоративного короба - 1 шт.

Дюбель 8x40 - 5 шт.

Саморез ST4x35 - 5 шт.

Саморез M4x8 - 2 шт.

Саморез M5x16 - 2 шт.

Гайка M4 - 2 шт.

Инструкция - 1 шт.

Продукция соответствует требованиям технических регламентов Евразийского экономического союза (таможенного) союза.

Сертификат соответствия № ЕАЭС RU С-СН.АЯ46.В.16570/20 от 11.11.2020 действует до 10.11.2025.

Декларация о соответствии № ЕАЭС N RU Д-СН.БЛ08.В.03618/20 от 15.09.2020 действует до 14.09.2025

---

## ОБСЛУЖИВАНИЕ КЛИЕНТОВ

Служба поддержки клиентов

Мы рекомендуем обращаться в службу поддержки клиентов компании «Хайер», а также использовать оригинальные запасные части.

Если у вас возникли проблемы с вашей бытовой техникой, пожалуйста, сначала изучите раздел «Устранение неисправностей».

Если вы не нашли решения проблемы, пожалуйста, обратитесь:

— к вашему официальному дилеру или

— в наш колл-центр:

8-800-250-43-05 (РФ),

8-10-800-2000-17-06 (РБ),

— на сайт <https://haieronline.ru>, где вы можете оставить заявку на обслуживание, а также найти ответы на часто задаваемые вопросы.

Обращаясь в наш сервисный центр, пожалуйста, подготовьте следующую информацию, которую вы можете найти на паспортной табличке и в чеке:

Модель \_\_\_\_\_

Серийный номер \_\_\_\_\_

Дата продажи \_\_\_\_\_



Также, пожалуйста, проверьте наличие гарантии и документов о продажах

Важно! Отсутствие на приборе серийного номера делает невозможной для Производителя идентификацию прибора и, как следствие, его гарантийное обслуживание.

Запрещается удалять с прибора заводские идентифицирующие таблички. Отсутствие заводских табличек может стать причиной отказа выполнения гарантийных обязательств.

В настоящий документ могут быть внесены изменения без предварительного уведомления. Производитель оставляет за собой право вносить изменения в конструкцию и комплектацию изделия без дополнительного уведомления.

# ГАРАНТИЙНЫЕ УСЛОВИЯ

## Уважаемый покупатель!

Корпорация Haier, находящаяся по адресу: Room S401, Haier Brand building, Haier Industry park, Hi-tech Zone, Laoshan District, Qingdao, Китай, благодарит Вас за Ваш выбор, гарантирует высокое качество и безупречное функционирование данного изделия при соблюдении правил его эксплуатации. Официальный срок службы на изделия бытовой техники, предназначенные для использования в быту: на телевизоры, микроволновые печи — 5 лет, на планшетные компьютеры, ноутбуки и приставки телевизионные — 3 года, на пылесосы — 4 года, на мобильные телефоны и гироскутеры — 2 года, на остальные товары — 7 лет со дня передачи изделия конечному потребителю. Учитывая высокое качество продукции, фактический срок службы может значительно превышать официальный. Рекомендуем по окончании срока службы обратиться в Авторизованный сервисный центр для проведения профилактических работ и получения рекомендаций. Вся продукция изготовлена с учетом условий эксплуатации и соответствует требованиям технических регламентов Евразийского экономического (Таможенного) союза.

Во избежание недоразумений, убедительно просим Вас при покупке внимательно изучить эксплуатационную документацию, условия гарантийных обязательств. Данное изделие представляет собой технически сложный товар бытового назначения. Если купленное Вами изделие требует специальной установки и подключения, настоятельно рекомендуем Вам обратиться к Авторизованному сервисному центру Haier.

Корпорация Haier подтверждает принятие на себя обязательств по удовлетворению требований потребителей, установленных действующим законодательством о защите прав потребителей, иными нормативными актами в случае обнаружения недостатков изделия. Однако Корпорация Haier оставляет за собой право отказать как в гарантийном, так и в дополнительном сервисном обслуживании изделия в случае несоблюдения изложенных ниже условий.

## Условия гарантийного и дополнительного сервисного обслуживания

Корпорация Haier устанавливает гарантийный срок 12 месяцев со дня передачи товара потребителю и производит дополнительное сервисное обслуживание в течение 36 месяцев со дня передачи товара потребителю\*. Во избежание возможных недоразумений, сохраняйте в течение срока службы документы, прилагаемые к изделию при его продаже (товарный чек, кассовый чек, эксплуатационная документация). Дополнительное сервисное обслуживание изделия — бесплатное для потребителя устранение недостатков изделия, возникших по вине Изготовителя. Данная услуга оказывается только при предъявлении владельцем изделия товарного и кассового чеков, иных документов, подтверждающих факт покупки изделия.

Гарантийное обслуживание производится исключительно Авторизованными сервисными центрами Haier. Полный список Авторизованных сервисных центров вы можете узнать в Информационном центре Haier по телефонам:

**8-800-250-43-05** — для Потребителей из России (бесплатный звонок из регионов России)

**8-10-800-2000-17-06** — для Потребителей из Беларуси (бесплатный звонок из регионов Беларуси)

или на сайте: <https://haieronline.ru> или сделав запрос по электронной почте: [help@haieronline.ru](mailto:help@haieronline.ru).

Данные Авторизованных сервисных центров могут быть изменены, за справками обращайтесь в Информационный центр Haier.

**Гарантийное и дополнительное сервисное обслуживание не распространяется на изделия, недостатки которых возникли вследствие:**

— нарушения потребителем условий и правил эксплуатации, хранения и/или транспортировки товара;

- неправильной установки и/или подключения изделия;
- нарушения технологии работ с холодильным контуром и электрическими подключениями, как и привлечение к монтажу Изделия лиц, не имеющих соответствующей квалификации, подтвержденной документально;
- отсутствия своевременного технического обслуживания Изделия в том случае, если этого требует эксплуатационная документация;
- избыточного или недостаточного давления в водопроводной сети;
- применения моющих средств, несоответствующих данному типу изделия, а также превышения рекомендуемой дозировки моющих средств;
- использования изделия в целях, для которых оно не предназначено;
- действий третьих лиц: ремонт или внесение несанкционированных изготовителем конструктивных или схмотехнических изменений неуполномоченными лицами;
- отклонений от стандартов и норм питающих сетей;
- действия непреодолимой силы (стихия, пожар, молния т. п.);
- несчастных случаев, умышленных или неосторожных действий потребителя или третьих лиц;
- если обнаружены повреждения, вызванные попаданием внутрь изделия посторонних предметов, веществ, жидкостей, насекомых, продуктов жизнедеятельности насекомых;
- срабатывание термозащиты в следствии включения не заполненного/не полностью заполненного водой бака водонагревателя.

#### **Гарантийное и дополнительное сервисное обслуживание не распространяется на следующие виды работ:**

- установка и подключение изделия на месте эксплуатации;
- инструктаж и консультирование потребителя по использованию изделия;
- очистка изделия снаружи либо изнутри.

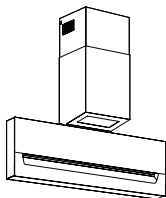
#### **Гарантийному и дополнительному сервисному обслуживанию не подлежат нижеперечисленные расходные материалы и аксессуары:**

- фильтры для кондиционеров;
- фильтры, шланги для подвода /слива воды для стиральных и посудомоечных машин;
- шланги, трубки, щетки, насадки, пылесборники, фильтры для пылесосов;
- тарелки, вертелы, решетки, блюда и подставки для микроволновых печей;
- фильтры, поглотители запахов, лампочки, полки, ящики, подставки и другие емкости для хранения продуктов в холодильниках;
- пульта управления, аккумуляторные батареи, элементы питания, внешние блоки питания и зарядные устройства;
- документация, прилагаемая к изделию.

Периодическое обслуживание изделия (замена фильтров и т. д.) производится по желанию потребителя за дополнительную плату.

**Важно!** Отсутствие на приборе серийного номера делает невозможной для Изготовителя идентификацию прибора и, как следствие, его гарантийное обслуживание. Запрещается удалять с прибора заводские идентифицирующие таблички. Повреждение или отсутствие заводских табличек может стать причиной отказа выполнения гарантийных обязательств.

\*дополнительное сервисное обслуживание не распространяется на электрические водонагреватели, микроволновые печи, холодильники моделей HRB-331, морозильники, газовые плиты, пылесосы, пылесосы-роботы, телевизоры, приставки телевизионные, планшетные компьютеры, ноутбуки, мобильные телефоны, гироскутеры.

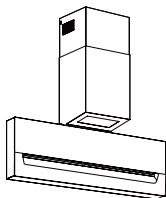


Жалпы ақпарат пен ұсыныстар  
**НАЗАР АУДАРЫҢЫЗ:** Қолжетімді бөліктері асүй техникасымен бірге қолданғанда қызуы мүмкін.

---

Белгілі бір жағдайларда электр құрылғылар қауіп төндіруі мүмкін.

- A) Егер түтінсорғымен бірге газбен немесе басқа отынмен жұмыс істейтін аспаптар қолданылса, бөлмеде тиісті желдеткіш болуы керек.
- B) Асханалық түтінсорғы жұмыс істеп тұрған кезде сүзгілердің жағдайын тексермеңіз.
- C) Аспап өшкен соң жарты сағат бойы шамға қол тигізбеңіз.
- D) Асханалық түтінсорғы астынан ашық от шығуына жол бермеңіз.
- E) Плитада ыдыс болмаса, газ өлшегішті ашпаңыз, өйткені бұл сүзгілер зақымдалып, өрт шығуына әкелуі мүмкін.
- F) Азық-түлік қуыру процесін үнемі бақылауда ұстаңыз, өйткені ыстық май шашырауы өртке себеп болуы мүмкін.
- G) Аспапқа техникалық қызмет көрсетер алдында электрлі ашаны резеткіден шығарыңыз.
- H) Ауа таратуға қатысты қаулыларды орындаңыз.
- I) Асханалық түтінсорғы мен басқа энергия көзін пайдаланатын аспаптар бір уақытта жұмыс істеп тұрғанда бөлмедегі кері қысым 4 Па-дан (4x10<sup>-5</sup>бар) аспауға тиіс



Жалпы ақпарат пен ұсыныстар  
**НАЗАР АУДАРЫҢЫЗ:** Қолжетімді бөліктері асүй техникасымен бірге қолданғанда қызуы мүмкін.

---

Ж) Қуат беру сымы зақымдалған жағдайда, оны өндіруші, қызмет көрсетуші ұйым немесе жеткілікті білім-білігі бар тұлғалар ауыстыруға тиіс. Әйтпесе, электр тогы соғу немесе аспап бүліну қаупі бар.

К) Бұл құрылғыны 8 жастан асқан балалар, сонымен қатар физикалық, сенсорлық және ақыл-ой қабілеті шектеулі немесе білім-білігі жеткіліксіз тұлғалар қадағалаушы тұлға бақылаған немесе құрылғыны қауіпсіз пайдалану туралы нұсқау берген және оны қолданумен байланысты ықтимал қауіптерді түсінген жағдайда ғана мүмкін болады. Балалардың бұл құрылғымен ойнауына рұқсат бермеңіз. Аспапты тазалау және қызмет көрсету жұмысын балалар атқармау керек, бұл балалар 8-ден асса және ересектер қадағаласа ғана мүмкін болады.

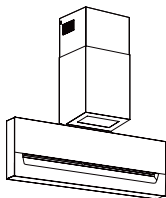
Л) Асханалық түтінсорғы конфорка саны төрттен аспайтын пісіру панелінің үстіне орнатуға арналған.

М) Асханалық түтінсорғы тек бөлмеде тұрмыстық мақсатта қолдануға арналған.

Н) Аспап қолданылмаса, сонымен қатар тазалар алдында резеткіден шығарыңыз.

О) Назар аударыңыз! Бөлмеден ауа шығаруға қатысты нұсқаулықтағы ескертулерді сақтаңыз.

Р) Аспапты тазалау жөніндегі нұсқаулықты сақтамау тұтануға әкелуі мүмкін.



Жалпы ақпарат пен ұсыныстар  
**НАЗАР АУДАРЫҢЫЗ:** Қолжетімді бөліктері асүй техникасымен бірге қолданғанда қызуы мүмкін.

---

Q) Ауаны газ немесе басқа отынмен жұмыс істейтін аспаптардан шыққан түтінді бұру үшін қолданылатын түтіндікке бұруға тыйым салынған (бұл ауаны бөлмеге кері кіргізетін аспаптарға қатысты емес).

R) Балалар құрылғымен ойнамау үшін оларды қадағалау керек.

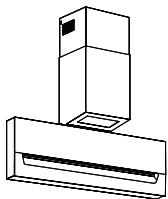
S) Абай болыңыз: Осы нұсқаулықта көрсетілген бұрандалар мен бекіткіштерді орнату талаптарын орындамау электр тогы соғуына әкелуі мүмкін.

T) Орнату кезінде сорғыштың төменгі бөлігі электр плиталары үшін кемінде 400 мм және газ плиталары үшін кемінде 450 мм, бірақ плиталардың кез келген түрі үшін 750 мм аспауы ұсынылады.

U) Тұтану қаупінің алдын алу үшін сүзгі торын үнемі тазалау керек.

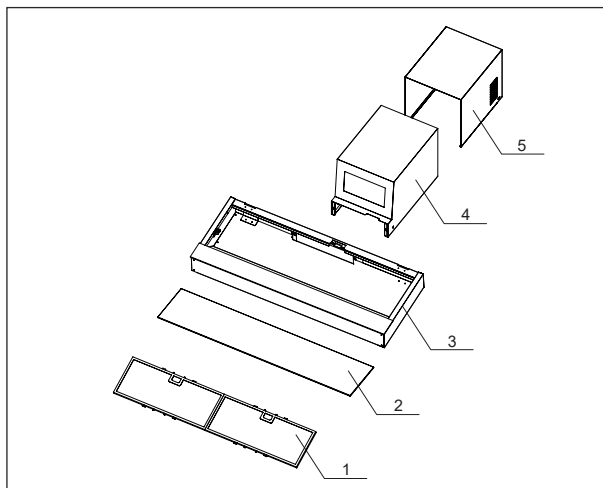
V) Аспапты орнатқанда бұрама және электрлі қосылыстар жөніндегі нұсқауларды сақтаған жөн әйтпесе жалғағыш сымдар зақымдалуы мүмкін.

W) Қуат беру сымы зақымдалған жағдайда, оны өндіруші, қызмет көрсетуші ұйым немесе жеткілікті білім-білігі бар тұлғалар ауыстыруға тиіс. Әйтпесе, электр тогы соғу немесе аспап бүліну қаупі бар.



## Асханалық түтінсорғыңыз туралы мәліметпен танысыңыз

Түтінсорғыны пайдаланар алдында осы нұсқаулықты міндетті түрде оқыңыз

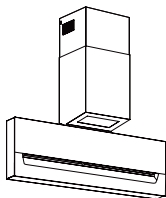


1. Жинақтағы сүзгі
  2. Өйнек
  3. Арнайы корпус жинақта
  4. Жинақтағы ауа тартқыш
  5. Ауа тартқыштың жоғарғы жағы
- Сонымен қатар жинақта:
- Стационарлы бекітілетін түтіндік тіреуі
  - Пайдаланушыға арналған нұсқаулар



### Ақпарат

Біздің түтінсорғыны сатып алғаныңыз үшін алғыс білдіреміз! Аспапта сізге ас әзірлеуді анағұрлым жайлы ететін пайдалы функциялар көп. Түтінсорғыны орнату және/немесе қолдану алдында барлық нұсқаулықты мұқият оқыңыз осы нұсқаулықта.

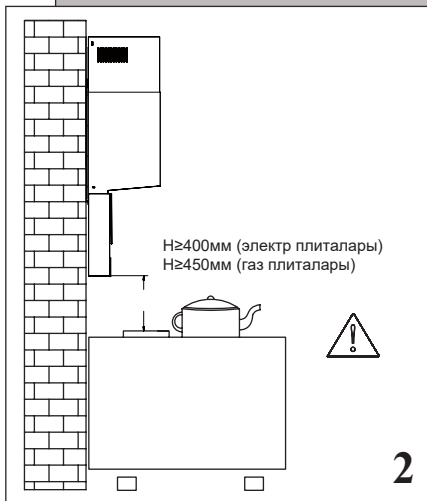


## Жалпы ақпарат пен ұсыныстар

---

Кернеуін, жиілігін және қуатын корпусың паспорттық тақтайшасындағы мәліметпен салыстырыңыз.

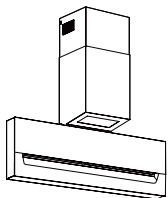
1



Орнату кезінде сорғыштың төменгі бөлігі электр плиталары үшін кемінде 400 мм және газ плиталары үшін кемінде 450 мм, бірақ плиталардың кез келген түрі үшін 750 мм аспауы ұсынылады.

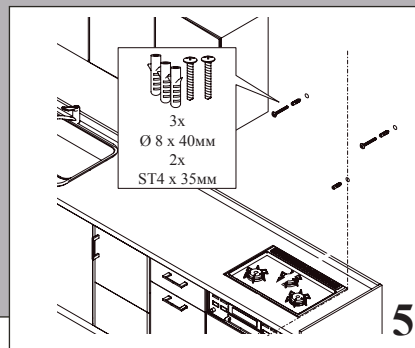
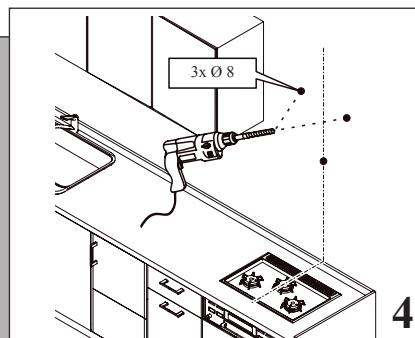
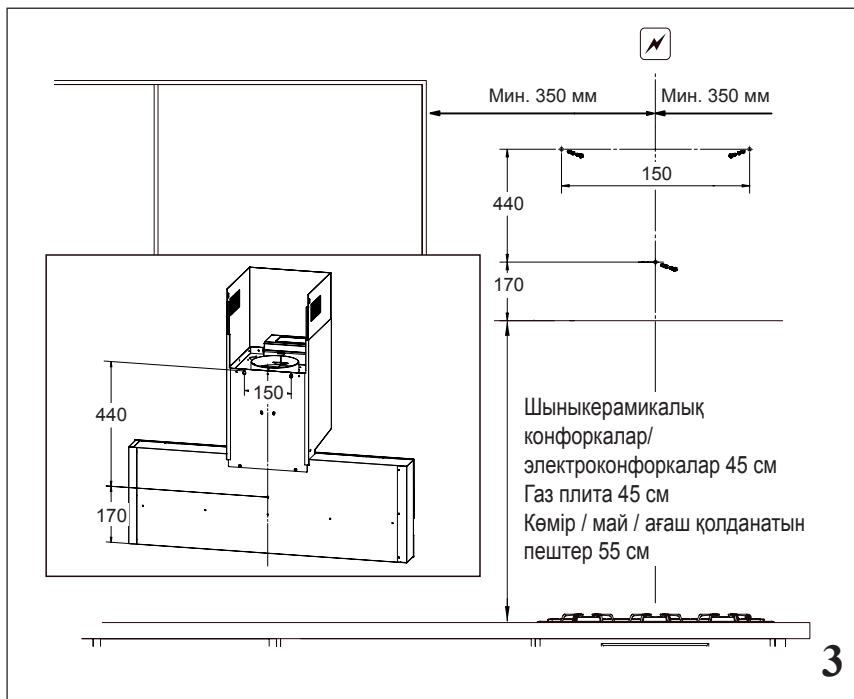


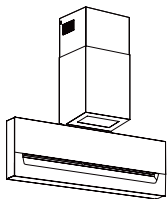
**Ақпарат**  
Ауаны газ немесе басқа отынмен жұмыс істейтін аспаптардан шыққан түтінді бұру үшін қолданылатын түтіндікке бұруға тыйым салынған (бұл аспаптарға қатысты емес).



## Орнату

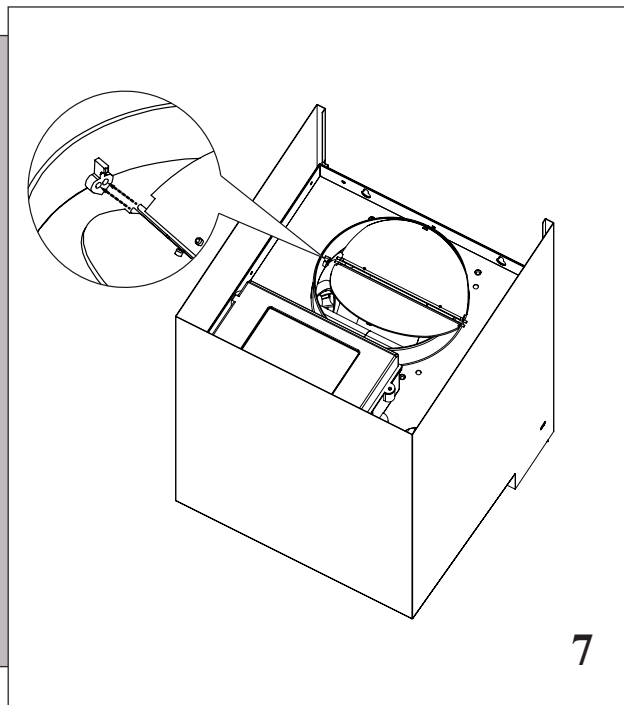
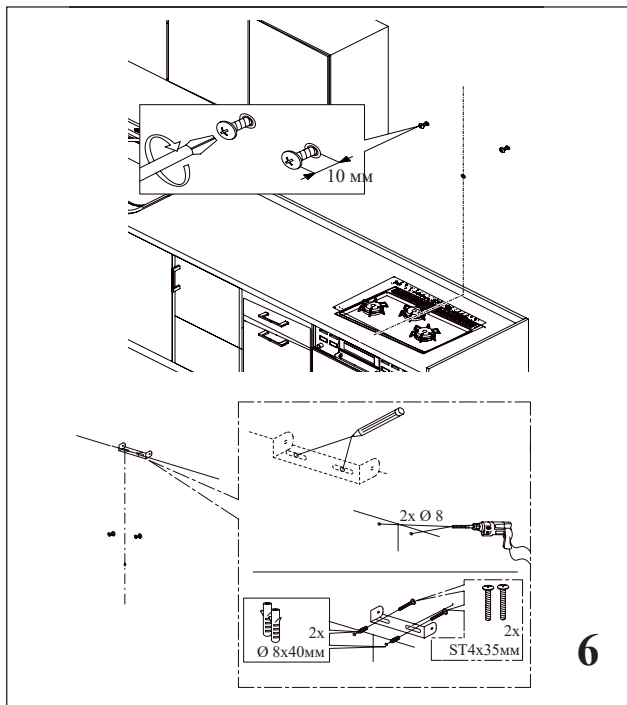
Орнатуды бастамас бұрын электр қуатынан ажырағанына көз жеткізіңіз.

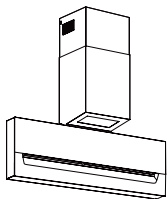




## Орнату

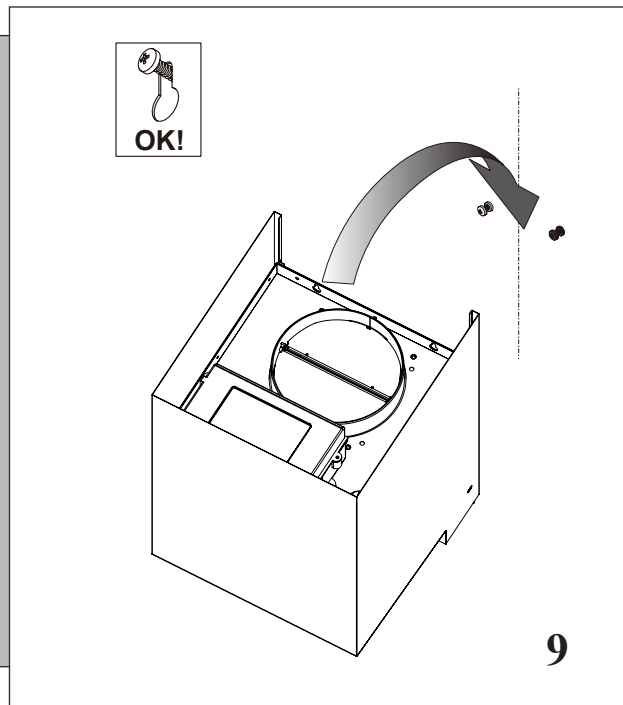
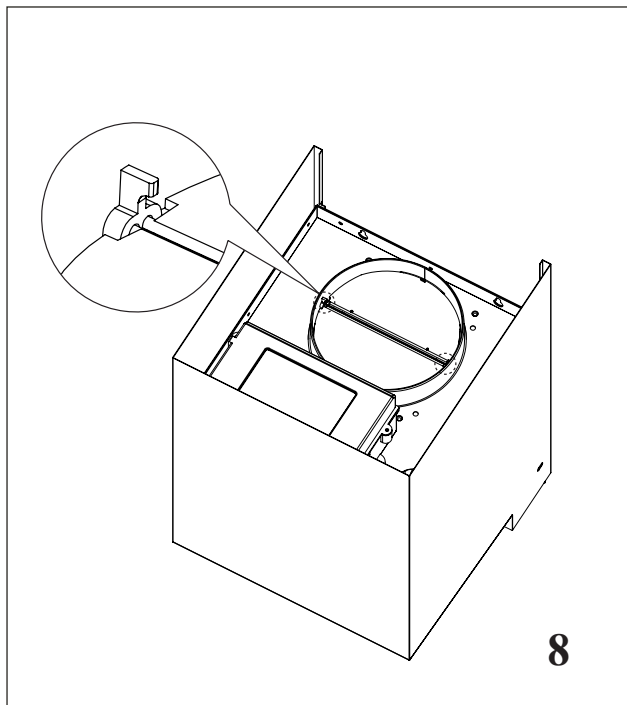
Орнатуды бастамас бұрын электр қуатынан ажырағанына көз жеткізіңіз.

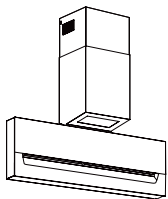




## Орнату

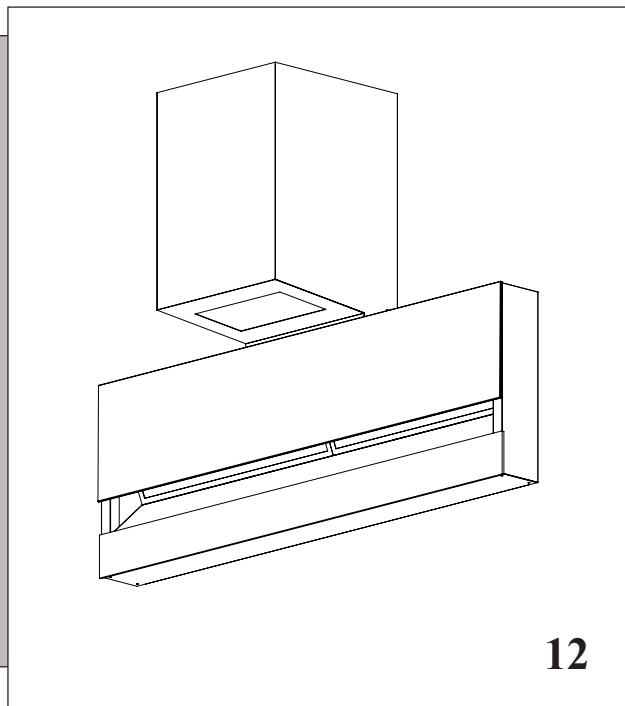
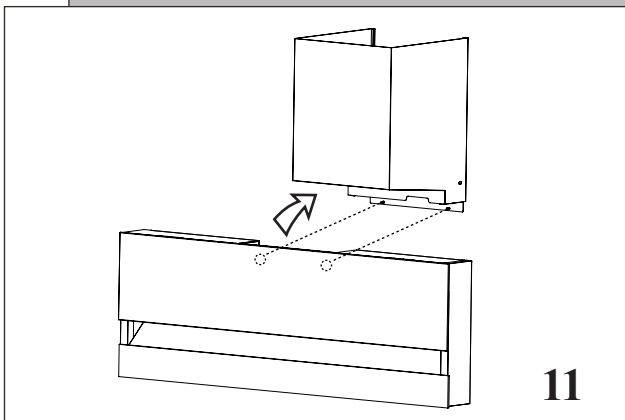
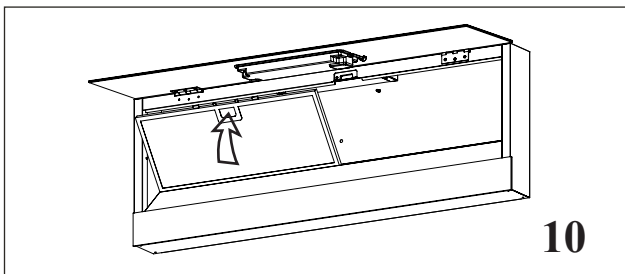
Орнатуды бастамас бұрын электр қуатынан ажырағанына көз жеткізіңіз.

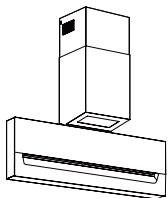




## Орнату

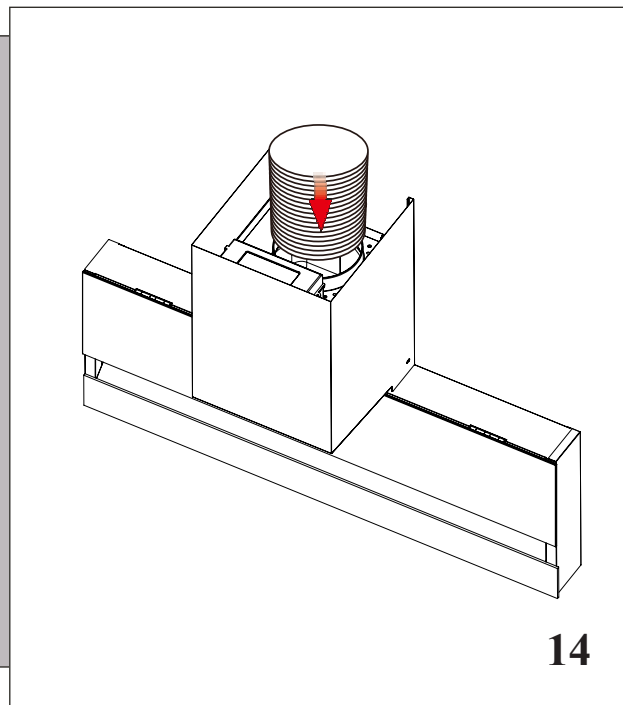
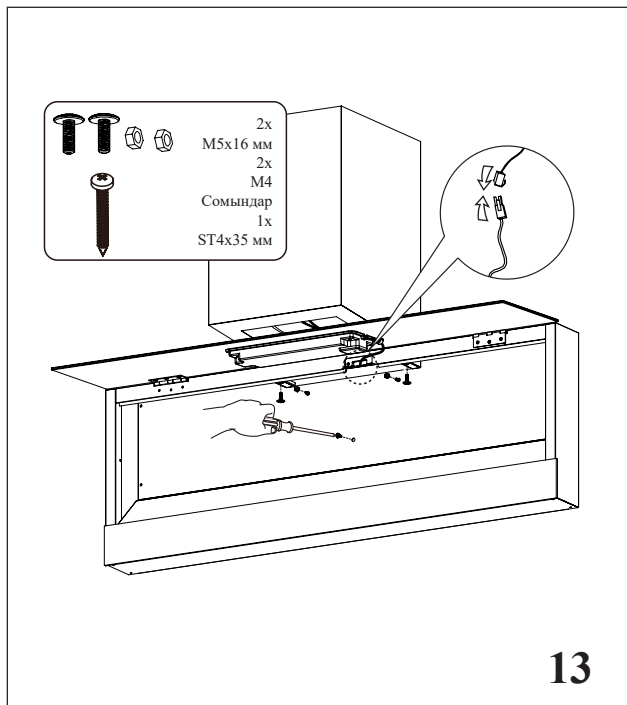
Орнатуды бастамас бұрын электр қуатынан ажырағанына көз жеткізіңіз.

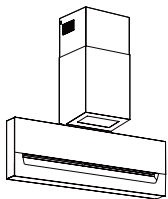




## Орнату

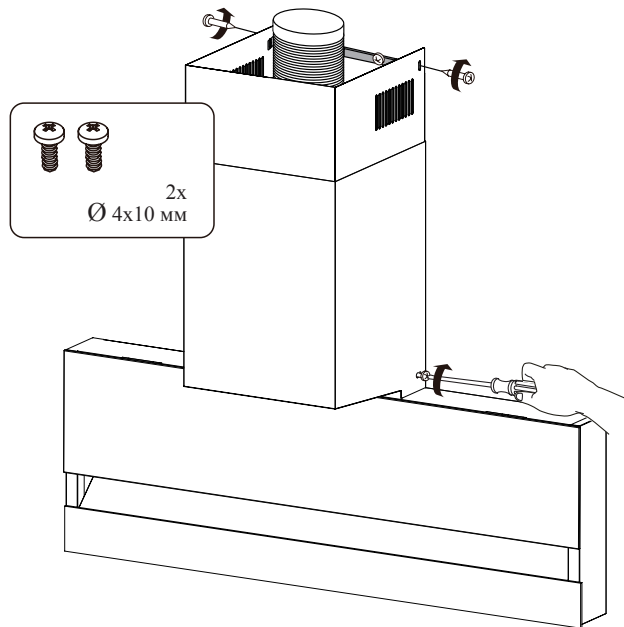
Орнатуды бастамас бұрын электр қуатынан ажырағанына көз жеткізіңіз.

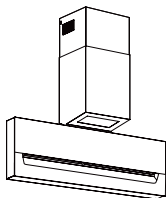




## Орнату

Орнатуды бастамас бұрын электр қуатынан ажырағанына көз жеткізіңіз.





## Басқару

---

### Басқару панелі



16

- ☀ Жарықты қосу үшін жарықтандыру батырмасын басыңыз.  
Жарықты сөндіру үшін жарықтандыру батырмасын тағы басыңыз.
- ⏻ Түтінсорғының жұмыс жылдамдығын таңдауға өту үшін Қосу/Сөндіру батырмасын басыңыз.
- ↻ - Бірінші жұмыс жылдамдығын таңдау үшін жылдамдық белгішесі бар батырманы басыңыз.
- ↻ - Екінші жұмыс жылдамдығын таңдау үшін жылдамдық белгішесі бар батырманы басыңыз.
- ↻ - Үшінші жұмыс жылдамдығын таңдау үшін жылдамдық белгішесі бар батырманы басыңыз.
- 🌀 Түтінсорғыны қуаты жоғары режимге көшіру үшін жоғары қуат батырмасын басыңыз.  
Аспап қуаты жоғары режимде 5 минут жұмыс істейді, содан кейін үшінші жылдамдық режиміне оралады.
- 🕒 ҚОСУ/СӨНДІРУ: Ауа тарту жылдамдығының (қуатының) таймері.  
Ескертпе: бұл функция жылдамдық таңдау батырмаларының көмегімен таңдауға болатын режимдер үшін қолжетімді (1-3 жылдамдық және қуаты жоғары режим).  
Сөндіруді кідірту уақытын (15 мин) таңдау үшін бір рет басыңыз.  
Қуаты жоғары режимде аспап 5 минут бойы жұмыс істейді, содан кейін 10 минут ішінде үшінші жылдамдық режиміне оралады.

i

### Ақпарат

Аспап өшкен соң жарты сағат бойы шамға қол тигізбеңіз. Шамды жылу оқшаулайтын немесе басқа материалмен жабуға болмайды

## Техникалық қызмет көрсету

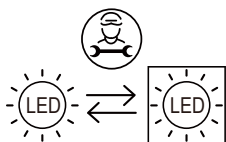
---

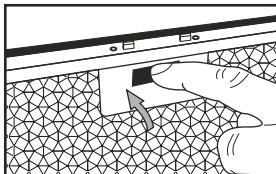
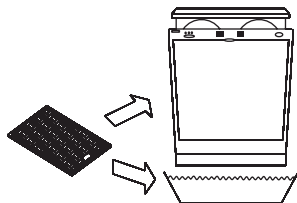
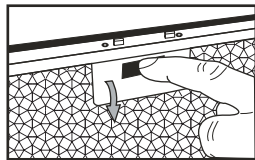
Қуат беру сымы зақымдалған жағдайда, оны өндіруші, қызмет көрсетуші ұйым немесе жеткілікті білім-білігі бар тұлғалар ауыстыруға тиіс. Өйтпесе, электр тогы соғу немесе аспап бүліну қаупі бар.

### Шамын ауыстыру

Түтінсорғы жарықдиодты жарықтандыру жүйесімен жабдықталған.

Жарықдиодты шамдар жарықтың сапасы жоғары болуын қамтамасыз етеді, қызмет мерзімі қарапайым шамдардан шамамен 10 есе жоғары, электр энергиясын 90% үнемдеуге жағдай жасайды. Жарықтандыру жүйесінен ақау шықса техникалық қолдау қызметіне жүгініңіз.





- **Металл сүзгіні үш ай сайын мына нұсқауларға сәйкес тазалауға көңес беріледі:**
  - Металл сүзгіні түтінсорғыдан алып, жібіту үшін нейтрал сұйық тазартқыш құрал мен су ерітіндісіне біраз уақыт салып қойыңыз
  - Сүзгіні жылы сумен мұқият жуып, кептіріңіз.
  - Металл сүзгіні ыдыс жуатын машинада жууға болады. Металл сүзгі бірнеше рет тазалағаннан кейін түсін өзгертуі мүмкін. Бұл тұтынушының шағымдану немесе металл сүзгіні ауыстыру үшін хабарласуына негіз болмайды.



**Ақпарат**

Аспапты тазалау жөніндегі нұсқауларды сақтамау тұтануға әкелуі мүмкін.

## Аспапты қайта өңдеу



Бұл таңбалау осы бүкіл ЕО аумағында өнімді басқа тұрмыстық қалдықтармен бірге кәдеге жаратуға болмайтынын білдіреді. Қалдықтарды бақылаусыз утильдеу нәтижесінде қоршаған ортаға немесе адам денсаулығына зиян келтірудің алдын алу мақсатында аспапты материалдық ресурстарды тиімді пайдалану үшін қайта өңдеуге өткізген жөн. Бұрын қолданыста болған аспапты қайтару үшін қайтару және жинау жүйесін қолданған жөн немесе бұйымды сатқан дүкенге жүгіну керек. Қоршаған ортаға қауіпсіз өңдеу мақсатында сізден аспапты қабылдайды.

**Өндіруші асханалық түтінсорғыны орнату, техникалық қызмет көрсету және пайдалану жөніндегі кеңестер мен нұсқауларды пайдаланушы сақтамаған жағдайда жауапты болмайды.**

Өнімді онда көрсетілген манипуляциялық белгілерге сәйкес зауыт қаптамасында тасымалдау және сақтау қажет.

Тиеу, түсіру және тасымалдау кезінде сақ болыңыз.

Көлік пен қоймалар өнімді атмосфералық жауын-шашыннан және механикалық зақымданудан қорғауды қамтамасыз етуге тиіс.



## Параметрлері

---

Сипаттамалары

Өлшемі: аспап (декор, қорапты қоса алғанда), мм

Басқару

Өнімділігі, м³/сағ

Жарықтануы

Ауа бұратын құбыр диаметрі, мм

Кернеу, В / Гц

Шу деңгейі

Таза салмағы

Желілік сым ұзындығы

Қуаты

- 600x270x(700~1000))mm

- Сенсорлы панель

- 670 (жоғары қуат)

- 1 x 6Вт, LED, 12В

- 150

- ~220-240/50

- 71 дБА

- 12,8 кг

- 1 м

- 296 Вт

Жиынтық түрі:

Кері клапан - 1 дана

Сәндік қорап - 1 дана

Сәндік қораптың ішкі - 1 дана

Кронштейні Дюбель 8x40 - 5 дана

Бұрамашеге ST4x35 - 5 дана

Бұрамашеге M4x8 - 2 дана

Бұрамашеге - 2 дана

M5x16 Сомын M4 - 2 дана

Нұсқаулық - 1 дана

Өнім Еуразиялық экономикалық (кедендік) одақтың техникалық регламентінің талаптарына сәйкес келеді.  
11.11.2020 жылғы № ЕАЭС RU С-CN.АЯ46.В.16570/20 сәйкестік сертификаты 10.11.2025 ж-ға дейін күшінде болады.

15.09.2020 жылғы № ЕАЭС N RU Д-CN.БЛ08.В.03618/20 сәйкестік туралы декларация 14.09.2025 ж-ға дейін күшінде болады

---

## Клиенттерді қолдау қызметі

Біз “Хайер” компаниясының клиенттерге қолдау көрсету қызметіне хабарласуды, сондай-ақ бірегей қосалқы бөлшектерді пайдалануды ұсынамыз. Егер тұрмыстық техникаңызға қатысты мәселе туындаса, алдымен “Ақауларды жою” бөлімін оқуды сұраймыз.

Егер мәселенің шешімін таппаған болсаңыз, мыналарға хабарласыңыз:

— өзіңіздің ресми дилеріңізге немесе

— біздің колл-орталыққа:

8-800-070-01-29 (РК)

— өтінім қалдырып, жиі қойылатын сұрақтарға жауап алуға болатын <https://haieronline.kz/>, сайтына. Біздің сервистік орталыққа жүгінгенде паспорттық тақтайшадан және чектен таба алатын келесі ақпаратты дайындауды сұраймыз:

Моделі \_\_\_\_\_

Сериялық нөмірі \_\_\_\_\_

Сатылған күні \_\_\_\_\_



Сонымен қатар кепілдік пен сату туралы құжаттар барын тексеріңіз.

Маңызды! Құрылғыда сериялық нөмірдің болмауы Өндіруші үшін құрылғыны сәйкестендіруді және соның салдарынан оған кепілдік қызметін көрсетуді мүмкін емес етеді.

Құрылғыдан зауыттық сәйкестендіру тақталарын алып тастауға тыйым салынады. Зауыттық тақтайшалардың болмауы кепілдікті міндеттемелерді орындаудан бас тартуға себеп болуы мүмкін.

Осы құжатқа алдын ала ескертусіз өзгерістер енгізілуі мүмкін. Өндіруші бұйымның конструкциясы мен жиынтықталуына қосымша ескертусіз өзгерістер енгізу құқығын сақтайды.

# КЕПІЛДІК ШАРТТАРЫ

## Құрметті сатып алушы!

Haier корпорациясы мына мекенжай бойынша орналасқан: Room S401, Haier Brand building, Haier Industry park, Hi-tech Zone, Laoshan District, Qingdao, Қытай, Сізге таңдауыңыз үшін алғыс айтады білдіреді және пайдалану ережелерін ұстанған кезде осы бұйымның жоғары сапасы мен мінсіз жұмыс атқаратындығына кепілдік береді. Тұрмыста пайдалану үшін арналған тұрмыстық бұйымның жұмысқа жарамды ресми мерзімі: бұйым кесімді тұтынушыға табысталған күннен бастап теледидарларға, микротолқынды пештер — 5 жыл, планшеттік компьютерлерге, ноутбуктерге және теледидарлық приставкаларға — 3 жыл, шаңсорғыштарға — 4 жыл, ұялы телефондар мен гироскутерлерге — 2 жыл, қалған тауарларға — 7 жыл. Өнімнің жоғары сапасын ескере отырып, нақты қызмет ету мерзімі ресми қызмет ету мерзімінен әлдеқайда ұзағырақ болуы мүмкін. Қызмет ету мерзімі аяқталғаннан кейін профилактикалық жұмыстарды жүргізу үшін және ұсынымдар алу үшін Авторландырылған сервистік орталыққа жүгінуіңізді сұраймыз. Барлық өнім пайдалану шарттарын ескере отырып өндірілген және Еуразиялық экономикалық (кедендік) одақтың техникалық регламенттерінің талаптарына сәйкес келеді.

Түсінбеушіліктерді болдырмау үшін сатып алу кезінде пайдалану құжаттамасы мен кепілдік шарттарын мұқият оқып шығуыңызды сұраймыз. Осы бұйым тұрмыстық мақсаттағы техникалық күрделі тауар болып табылады. Егер Сіз сатып алған бұйым арнайы орнатуды және іске қосуды талап еткен болса, Біз сізге Haier уәкілетті қызмет көрсету орталығына хабарласуды ұсынамыз.

Haier корпорациясы бұйымның ақаулары анықталған жағдайда қолданыстағы тұтынушылардың құқықтарын қорғау жөніндегі заңнамамен, басқа нормативтік актілермен белгіленген тұтынушылардың талаптарын қанағаттандыру жөніндегі міндеттемелерді өзіне қабылдағанын растайды. Бірақ Haier корпорациясы төменде аталған шарттарды сақтамаған жағдайда кепілдікті де, сондай-ақ сервистік қызмет көрсетуден де бас тарту құқығын өзіне қалдырады.

## Кепілдікті және сервистік қызмет көрсетудің шарттары

Haier корпорациясы тауарды тұтынушыға табыстап берген күннен бастап 12 ай кепілдікті мерзімді белгілейді және тауарды тұтынушыға табыстап берген күннен бастап 36 ай ішінде қосымша сервистік қызмет көрсетеді. Ықтимал түсінбестікке жол бермеу үшін бұйымды сатқан кезде оған қоса берілетін құжаттарды (тауар чегі, кассалық чек, пайдалану құжаттамасы) қолдану мерзімі ішінде сақтаңыз. Бұйымға қосымша сервистік қызмет көрсету – Өндірушінің кінәсінен туындаған бұйымның ақауларын жою тұтынушы үшін тегін. Бұл қызмет бұйым иесі тауар және кассалық чектерін, бұйымды сатып алу дерегін растаушы басқа құжаттарды көрсеткен кезде ғана көрсетіледі.

Кепілдікті тек уәкілетті Haier қызмет көрсету орталықтары көрсетеді. Уәкілетті қызмет көрсету орталықтарының толық тізімін алу үшін келесі нөмірлерге қоңырау шалу арқылы Haier байланыс орталығына хабарласыңыз:

**8 (800) 070-01-29** — Қазақстаннан келген тұтынушылар үшін (Қазақстан өңірлерінен тегін қоңырау шалу)

немесе <https://haieronline.kz/> сайтында немесе [support-kz@haieronline.kz](mailto:support-kz@haieronline.kz) электрондық поштасында.

Уәкілетті қызмет көрсету орталықтары өзгеруі мүмкін, толық ақпарат алу үшін Haier байланыс орталығына хабарласыңыз.

## Кепілдікті және қосымша қызмет көрсету ақаулары келесі салдарынан туындаған бұйымдарға таратылмайды:

— тұтынушының тауарды пайдалану, сақтау және/немесе тасымалдау шарттары мен ережелерін бұзу;

- бұйымды дұрыс орнатпау және/немесе іске қосу;
- тоңазыту контурымен және электрлік қосылыстармен жұмыс технологияларын бұзу, сондай-ақ Бұйымды монтаждау үшін құжаттармен расталған, тиісті біліктілігі болмаған тұлғаларды тарту;
- пайдалану құжаттамасында талап етілгендей, Тауарға уақтылы қызмет көрсетілмесе;
- сұқұбыр желісіндегі артық немесе жеткіліксіз қысым;
- бұйымның осы түріне сәйкес келмейтін жуғыш құралдарды қолдану, сондай-ақ жуғыш құралдардың мөлшерлемесін асып кету;
- бұйымды тағайындалмаған мақсаттарында пайдалану;
- үшінші тұлғалардың әрекеттері: уәкіл етілмеген тұлғалармен жөндеу немесе өндірушімен санкцияланбаған құрылмалық немесе сұлбалық техникалық өзгерістерді енгізу;
- Стандарттардан және желілерді қуаттаушы нормалардан ауытқу;
- еңсерілмейтін күштердің әрекеттері (апат, өрт, найзағай және т.б.);
- жазатайым оқиғалар, тұтынушының немесе үшінші тұлғалардың қасақана немесе абайсыз әрекеттері;
- егер бұйым ішіне бөгде заттар, сұйықтықтар, жәндіктер, жәндіктердің тіршілік ету өнімдері түскеннен ақаулар анықталған болса;
- су жылытқыштың сумен толтырылмаған / толық толтырылмаған бөгіні қосу салдарынан термоқорғаныстың іске қосылуы.

### **Кепілдікті және қосымша қызмет көрсету келесі жұмыс түрлеріне таратылмайды:**

- бұйымды пайдалану жерінде орнату және іске қосу;
- тұтынушыға бұйымды пайдалану жөнінде нұсқалама және кеңес беру;
- бұйымды сырттан немесе ішінен тазарту.

### **Төменде аталған шығыс материалдар мен аксессуарлар кепілдікті және қосымша қызмет көрсетуге жатпайды:**

- желдеткіштерге арналған сүзгілер;
- кір жуғыш / ыдыс жуғыш машиналар үшін суды жеткізуге / ағызуға арналған сүзгілер, құбыршектер;
- шаңсорғыштарға арналған құбыршектер, түтіктер, қылшақтар, қоңдырмалар, шаңжинағыштар;
- қысқа толқынды пештерге арналған тәрелкелер, істіктер, ыдыстар мен тіреуіштер;
- сүзгілер, иісті сіңіргіштер, ләмпішкелер, сөрелер, жәшіктер, тіреуіштер және тағамдарды тоңазытқышта сақтауға арналған өзге сыйымдықтар;
- басқару пульттері, аккумуляторлық батареялар, қуаттандыру элементтері, сыртқы қуаттандыру блоктары және зарядтау құрылғылары;
- бұйымға қоса берілетін құжаттама.

Бұйымға мерзімді қызмет көрсету (сүзгілерді ауыстыр және т.б.) тұтынушының қалауы бойынша қосымша төлеу арқылы жүргізіледі.

**Маңызды!** Аспапта сериялық нөмірінің болмауы Өндірушіге аспапты сәйкестендіру мүмкіндігін бермейді және осы салдарынан оған қызмет көрсету мүмкіндігі болмайды. Аспапта зауыттық сәйкестендіруші маңдайшаларды алып тастауға тыйым салынады. Зауыттық маңдайшаларының зақымдалуы немесе болмауы кепілдікті міндеттемелерден бас тартудың себебі болуы мүмкін.

\* қосымша сервистік қызмет көрсету электрлік су жылытқыштарға, қысқа толқынды пештерге, HRB-331 модельді тоңазытқыштарға, мұздатқыштарға, газ плиталарына, шаңсорғыштарға, робот-шаңсорғыштарға, теледидарларға, теледидарлық приставкаларға, планшеттік компьютерлерге, ноубуктерге, ұялы телефондарға, гироскутерлерге таралмайды.

# Haier

Изготовитель: «Haier Overseas Electric Appliances Corp. Ltd.»,  
Room S401, Haier Brand building, Haier Industry park  
Hi-tech Zone, Laoshan District, Qingdao, China

Өндіруші: «Haier Overseas Electric Appliances Corp. Ltd.»,  
Рум S401, Хайер бренд билдинг, Хайер индастри парк  
Хай-тек зон, Лаошан дистрикт, Циндао, Қытай

Уполномоченная организация/ импортер:  
ООО «ХАР», 121099, город Москва, Новинский бульвар,  
дом 8, этаж 16, офис 1601.  
Тел.: 8-800-250-43-05, адрес эл. почты: [info@haierussia.ru](mailto:info@haierussia.ru)

Қазақстан Республикасындағы уәкілетті ұйым/ импорттаушы:  
«Хайер Мидл Эйжа» ЖШС, 050000, Алматы қаласы, Медеу  
ауданы, Достық даңғылы, 210 ғимарат.  
Тел.: 8-800-070-01-29, эл.поштаның мекенжайы:  
[support-kz@haieronline.kz](mailto:support-kz@haieronline.kz)

Уполномоченная организация в Республике Казахстан:  
ТОО «Хайер Мидл Эйжа», 050000, город Алматы, Медеуский  
район, Проспект Достык, дом 210.  
Тел.: 8-800-070-01-29, адрес эл. почты:  
[support-kz@haieronline.kz](mailto:support-kz@haieronline.kz)

Сделано в Китае  
Қытайда жасалған

Дата изготовления  
и гарантийный срок указаны  
на этикетке устройства

Шығарылған күні және  
кепілдік мерзімі құрылғының  
заттаңбасында көрсетілген

