

# STAVR



Молоток отбойный электрический  
Электр ұрғыш балға

RU

KZ

**SDH 2000**

— РУКОВОДСТВО ПО ЭКСПЛУАТАЦИИ —  
ПАЙДАЛАНУ БОЙЫНША БАСШЫЛЫҚ  
MANUAL

Наша компания благодарит Вас за Ваш выбор и надеется, что настоящее изделие торговой марки «Ставр» будет полностью отвечать Вашим ожиданиям. Для того, чтобы Ваше изделие прослужило Вам долгое время, необходимо правильно его использовать, хранить и проводить техническое и сервисное обслуживание, в связи с чем настоятельно рекомендуем Вам перед использованием тщательно изучить информацию, изложенную в настоящем руководстве.

## СОДЕРЖАНИЕ / МАЗМҰНЫ

1	Общие указания	3
2	Технические требования	4
3	Комплектность	4
4	Требования безопасности	5
5	Функциональные элементы	9
6	Подготовка к работе	10
7	Порядок работы	10
8	Техническое обслуживание	11
9	Правила хранения	11
10	Срок службы	12
11	Возможные неисправности и методы их устранения	12
12	Гарантии изготовителя	12
13	Прочая информация	14
1	Жалпы нұсқаулар	15
2	Техникалық талаптар	16
3	Жиынтықтылық	16
4	Қауіпсіздік талаптары	17
5	Атқарымдық элементтер	20
6	Жұмысқа дайындау	21
7	Жұмыс тәртібі	21
8	Техникалық қызмет көрсету	22
9	Сақтау шарттары	22
10	Қызметтік мерзімі	23
11	Ықтимал ақаулықтар және оларды жою тәсілдері	23
12	Дайындаушының кепілдіктері	23
13	Өзге ақпарат	25

## УВАЖАЕМЫЙ ПОКУПАТЕЛЬ!

При покупке изделия необходимо удостовериться в его работоспособности, отсутствии механических повреждений, проверить комплектацию и наличие штампа торгующей организации, даты продажи и подписи продавца с номером модели и серийным номером на гарантийном талоне, являющемся неотъемлемой частью настоящего руководства.

Біздің компания Сіздің таңдауыңыз үшін Сізге алғысын білдіреді және «Ставр» сауда таңбасындағы аталған бұйымның Сіздің қүтулеріңізге толықтай жауап беретін болады деп үміттенеміз. Сіздің бұйымыңыз Сізге ұзақ уақыт қызмет етуі үшін оны дұрыс қолдану, сақтау және техникалық және сервистік қызмет көрсетуді жүргізіп отыру қажет, осыған байланысты Сізге қолданудың алдында осы нұсқаулықта мазмұндалған ақпаратты мұқият оқып шығуды үзілді-кесілді ұсынамыз.

## ҚҰРМЕТТІ САТЫП АЛУШЫ!

Бұйымды сатып алу кезінде оның жұмысқа қабілеттілігіне, механикалық бүлінулердің жоқтығына көз жеткізу, сонымен бірге жиынтықтылықты және осы нұсқаулықтың ажырамасы бөлігі болып табылатын кепілдік талонында үлгінің сериясы мен сериялық нөмірімен сатушы ұйым мөртабанының, сатылған күні мен сатушының қолтаңбасының болуын тексеріп алу қажет.

## 1 ОБЩИЕ УКАЗАНИЯ

Молоток отбойный электрический, модели (далее инструмент, электроинструмент, изделие) предназначен для разрушения конструкций из бетона, кирпича, камня, долбления асфальтовых, бетонных, плиточных покрытий, уплотненного грунта и других строительных работ. Изделие имеет бытовое назначение. Обращаем Ваше внимание на то, что данное изделие не предназначено для тяжелых промышленных работ. Использование изделия не по назначению является основанием для отказа в гарантийном ремонте.



Настоятельно рекомендуется ознакомиться со всеми пунктами настоящего руководства по эксплуатации перед использованием изделия во избежание возникновения опасных ситуаций.

### **EAC** Данное изделие соответствует требованиям:

Технического регламента Таможенного союза ТР ТС 010/2011 «О безопасности машин и оборудования», утвержденный Решением Комиссии Таможенного союза от 18 октября 2011г. № 823; Технического регламента Таможенного союза ТР ТС 020/2011 «Электромагнитная совместимость технических средств», утвержденный Решением Комиссии Таможенного союза от 9 декабря 2011г. №879; Технического регламента Таможенного союза ТР ТС 037/2016 «Об ограничении применения опасных веществ в изделиях электротехники и радиоэлектроники», утвержденный Решением Совета Евразийской экономической комиссии от 18 октября 2016 г.



Данный знак в маркировке означает наличие в изделии двойной изоляции, заземлять изделие не требуется.



Данное руководство по эксплуатации является неотъемлемой частью изделия. Храните руководство по эксплуатации в течение всего срока службы изделия.



При работе с изделием пользуйтесь средствами индивидуальной защиты (каска, защитные очки, наушники, перчатки, соответствующая одежда и обувь).



Запрещено подвергать изделие воздействию неблагоприятных атмосферных и внешних воздействий, таких как дождь, снег, повышенная влажность, нагрев и прочее.

Приобретенное вами изделие может иметь некоторые отличия от настоящего руководства, не влияющие на его эксплуатацию.

## 2 ТЕХНИЧЕСКИЕ ТРЕБОВАНИЯ

Таблица 1

Наименование параметра	Значение
Номинальное напряжение	220-240 В ~
Номинальная частота	50 Гц
Номинальная потребляемая мощность	2000 Вт
Энергия удара	41 Дж
Число ударов в минуту	2000 уд/мин
Тип патрона	HEX (30 мм)
Длина шнура питания	5 м
Класс безопасности	II класс
Класс защиты	IP 32
Габаритные размеры	755 x 175 x 255 мм
Масса	18,5 кг
Температура окружающей среды / влажность при хранении и транспортировке	+ 1 °C ... + 40 °C / ≤ 80 %
Температура окружающей среды / влажность при эксплуатации	+5 °C ... + 50 °C / ≤ 80 %

Таблица 2

### Шумовибрационные параметры

Наименование параметра	Значение
Шум	LpA = 101,6 dB(A), KpA = 2,26 dB
	LwA = 102,5 dB(A), KwA = 2,26 dB
Вибрация	ah = 5,21 м/с <sup>2</sup> , K = 1,5 м/с <sup>2</sup>

## 3 КОМПЛЕКТНОСТЬ

Таблица 3

Наименование	Количество
Молоток отбойный электрический	1 шт.
Руководство по эксплуатации	1 шт.
Дополнительная рукоятка	1 шт.
Долото	1 шт.
Пика	1 шт.
Шестигранный ключ	2 шт.
Пластиковый кейс	1 шт.

## 4 ТРЕБОВАНИЯ БЕЗОПАСНОСТИ

**Безопасная и стабильная работа изделия гарантируется только при соблюдении следующих условий:**

4.1.1 Не используйте изделие для любых иных целей, кроме указанных в данном руководстве по эксплуатации. Эксплуатация, обслуживание и хранение изделия должны осуществляться строго в соответствии с данным руководством по эксплуатации.

4.1.2 Не разрешайте детям контактировать с изделием, даже если оно выключено и отключено от питающей электросети.

4.1.3 Не погружайте изделие или отдельные его части в воду или другие жидкости.

4.1.4 Не используйте изделие, если есть риск возгорания или взрыва, например, вблизи легковоспламеняющихся жидкостей и газов.

4.1.5 Переносите изделие, держа его только за рукоятку (или за основание), при этом запрещено удерживать палец на выключателе. Запрещено перемещать изделие, удерживая его за шнур питания.

4.1.6 Не переносите изделие во включенном состоянии или в случае подключения его к электросети.

4.1.7 Перед началом работы убедитесь в том, что параметры источника питания соответствуют требованиям, указанным на изделии и в настоящем руководстве эксплуатации.

4.1.8 Подключайте изделие к питающей электросети только после того, как Вы убедитесь, что выключатель работает исправно и находится в положении ОТКЛ.

4.1.9 При работе с изделием пользуйтесь средствами индивидуальной защиты. В случае необходимости воспользуйтесь респиратором, специальными перчатками, очками и наушниками.

4.1.10 При работе с изделием рекомен-

дуется надевать подходящую одежду, чтобы никакие части не контактировали с изделием и обрабатываемой заготовкой / материалом. Также убедитесь, что на Вас нет ничего, что могло бы помешать работе или вызвать нежелательные последствия.

4.1.11 Прежде чем нажать на выключатель, убедитесь, что рабочий инструмент (сверло, бита, пильное полотно, лопасть, отрезной диск, насадка и т.п.) правильно установлен и надежно зажат в патроне, обрабатываемая заготовка / материал достаточно устойчива или зафиксирована, а дополнительная съемная рукоятка (при наличии) установлена правильно.

4.1.12 При работе крепко удерживайте изделие.

4.1.13 Не используйте поврежденный или сильно изношенный рабочий инструмент (сверло, бита, пильное полотно, лопасть, отрезной диск, насадка и т.п.)

4.1.14 Запрещается устанавливать изделие стационарно (например, зажимать в тиски).

4.1.15 Не оставляйте включенное или подключенное к источнику питания изделие без внимания.

4.1.16 Ничего, кроме обрабатываемой заготовки/материала, не должно контактировать с вращающимися частями изделия.

4.1.17 Запрещено закрывать вентиляционные отверстия изделия чем-либо или ограничивать доступ воздуха.

4.1.18 Избегайте попадания шнура питания на обрабатываемую изделие заготовку / материал или посторонние предметы, которые могут его повредить.

4.1.19 Держите шнур питания вдали от источника нагрева, масла и острых предметов.

4.1.20 Во время работы с изделием не прикасайтесь к заземленным предметам (например, трубопроводам, радиаторам отопления, газовым плитам, холодильнику).

4.1.21 При необходимости работы изделием во влажной среде используйте источник питания, оборудованный устройством защитного отключения.

4.1.22 При отключении изделия от источника питания держитесь за штекер шнура питания.

4.1.23 Всегда отключайте изделие от источника питания, когда Вы его не используете, перед проведением технического или сервисного обслуживания, а также:

- в случае любых неполадок;
- перед установкой/сменой рабочего инструмента;
- перед чисткой;
- перед установкой/снятием дополнительной рукоятки (при наличии);
- после окончания работ.

4.1.24 Не пользуйтесь изделием после его падения или если на нем видны какие-либо следы повреждения, а также с поврежденным шнуром питания или штекером. Обратитесь в авторизованный сервисный центр для диагностики или ремонта изделия.

4.1.25 При повреждении шнура питания во избежание опасности его должен заменить изготовитель, его агент или аналогичное квалифицированное лицо.

Замена шнура питания осуществляется в авторизованном сервисном центре согласно действующему тарифу.

4.1.26 Работа и техобслуживание должны осуществляться регулярно и строго в соответствии с данным руководством. Во время технического обслуживания запрещено использовать чистящие средства, которые могут повредить изделие или шнур питания (бензин и прочие агрессивные вещества).

4.1.27 Неправильное обращение с изделием может привести к выходу его из строя, причинению вреда пользователю или его имуществу.

**ЗАПРЕЩЕНО** пользоваться изделием в состоянии алкогольного или наркотического опьянения, а также в иных условиях, мешающих объективному восприятию действительности, и не следует доверять изделие людям в таком состоянии или в таких условиях!

**ПРЕДОСТЕРЕЖЕНИЕ!** Во избежание опасности, вызываемой случайным возвратом термовыключателя в исходное положение, изделие не должно питаться через внешнее устройство, такое как таймер, или не должен быть соединен с цепью, в которой происходит регулярное включение и выключение питания.

**ВНИМАНИЕ!** Данное руководство по эксплуатации не может предусмотреть все возможные нештатные ситуации, которые могут возникнуть в процессе эксплуатации данного изделия. Пользователь должен самостоятельно соблюдать меры техники безопасности при работе с изделием!

## 4.2 МЕРЫ ПРЕДОСТОРОЖНОСТИ ПРИ РАБОТЕ С МОЛОТКОМ ОТБойНЫМ ЭЛЕКТРИЧЕСКИМ.

4.1.1 Перед первым использованием изделия включите его без нагрузки и дайте поработать несколько минут. Если за это время Вы услышите посторонний шум, почувствуете повышенную вибрацию или сильный посторонний запах, выключите изделие, отсоедините шнур питания от электросети и обратитесь в авторизованный сервисный центр для диагностики и ремонта изделия.

4.2.2 Изделие предназначено для эксплуатации с насадками с шестигранным хвостовиком SDS HEX 30 мм, типа «лопатка», «пика» и прочие, предусмотренными конструкцией электроинструмента и одобренными изготовителем для выполнения различных монтажных работ (разборка кирпичных и каменных стен, разрушение бетонных конструкций,

излом асфальта, долбление мёрзлой почвы, льда и т.п.).

Всегда правильно и надежно фиксируйте рабочий инструмент в патроне.

**ЗАПРЕЩЕНО** устанавливать на изделие иные расходные материалы и рабочие инструменты, не предусмотренные конструкцией или не одобренные изготовителем, а также использовать адаптеры для установки.

**ЗАПРЕЩЕНО** использовать сильно изношенные, поврежденные, некруглые или вызывающие сильную вибрацию расходные материалы и рабочие инструменты с видимыми механическими повреждениями (сколы, трещины, расщеления).

Всегда старайтесь держать электроинструмент так, чтобы пыль и мелкие частицы не летели в Вашу сторону.

**ЗАПРЕЩЕНО** прикасаться к рабочему инструменту до момента остановки и полного остывания.

4.2.3 Во избежание перегрева электроинструмента или рабочего инструмента следует делать перерывы в работе, достаточные для охлаждения.

Инструмент предназначен только для сухих работ. Не используйте данное изделие при работе с влажными поверхностями, в сыром помещении или под дождем/снегом во избежание поражения электрическим током.

### 4.3 СВЕДЕНИЯ О КВАЛИФИКАЦИИ ПОЛЬЗОВАТЕЛЯ И ОБСЛУЖИВАЮЩЕГО ПЕРСОНАЛА

4.3.1 Для эксплуатации изделия пользователю не требуется какая-либо специальная квалификация.

4.3.2 К работе с данным изделием не допускаются лица, не изучившие настоящее руководство по эксплуатации, а также не достигшие 18 лет и не име-

ющие необходимые знания и навыки по использованию изделия.

4.3.3 Изделие должно использоваться, обслуживаться и ремонтироваться лицами, хорошо знающими характеристики, а также обученные правилам пользования и безопасности при работе с изделием.

4.3.4 Изделие не предназначено для использования лицами (включая детей) с пониженными физическими, сенсорными или умственными способностями или при отсутствии у них жизненного опыта или знаний, если они не находятся под присмотром или не проинструктированы об использовании изделия лицом, ответственным за их безопасность. Дети должны находиться под присмотром для недопущения игр с изделием. Не допускайте контакта животных с изделием. Не допускайте присутствия детей, животных или посторонних в рабочей зоне.

4.3.5 К работе допускаются лица в хорошей физической форме и уравновешенном душевном состоянии. Ошибки в оценках и действиях могут быть очень опасными и привести к травмам или летальному исходу.

4.3.6 К работе с изделием не допускаются больные лица, а также переутомленные, находящиеся под действием любых веществ или медицинских препаратов.

**ЗАПРЕЩЕНО** пользоваться изделием в состоянии алкогольного или наркотического опьянения, а также в иных условиях, мешающих объективному восприятию действительности, и не следует доверять изделие людям в таком состоянии или в таких условиях!

#### **4.4 КРИТЕРИИ ПРЕДЕЛЬНЫХ СОСТОЯНИЙ**

4.4.1 Возникновение сильной вибрации, чуждой для данного изделия.

4.4.2 Возникновение посторонних звуков.

4.4.3 Повышение температуры корпуса или других частей изделия.

4.4.4 Необратимая деформация корпуса, исключающая эксплуатацию изделия в нормальном режиме.

4.4.5 Механические повреждения корпуса, а также трещины и иные нарушения целостности изделия.

**ВНИМАНИЕ!** В силу технической сложности изделия, иные критерии предельных состояний не могут быть определены пользователем самостоятельно. В случае явной или предполагаемой неисправности изделия, во избежание получения травмы, следует незамедлительно выключить изделие, прекратить его эксплуатацию и обратиться в авторизованный сервисный центр для диагностики и ремонта изделия.

При получении травмы при работе с изделием нужно незамедлительно прекратить любые работы и обратиться за медицинской помощью к врачу или в ближайшее медицинское учреждение.

#### **4.5 ПЕРЕЧЕНЬ КРИТИЧЕСКИХ ОТКАЗОВ**

4.5.1 не использовать при обнаружении повреждений / деформации корпуса;

4.5.2 не использовать при обнаружении повреждений / деформации рукоятки;

4.5.3 не использовать при появлении дыма / запаха гари непосредственно из корпуса изделия;

4.5.4 не использовать при обнаружении перебоев с выключателем;

4.5.6 не использовать при появлении посторонних звуков в двигателе или сильной вибрации;

4.5.7 не использовать при попадании воды в корпус.

#### **4.6 ДЕЙСТВИЯ ПЕРСОНАЛА В СЛУЧАЕ ИНЦИДЕНТА, КРИТИЧЕСКОГО ОТКАЗА ИЛИ АВАРИИ**

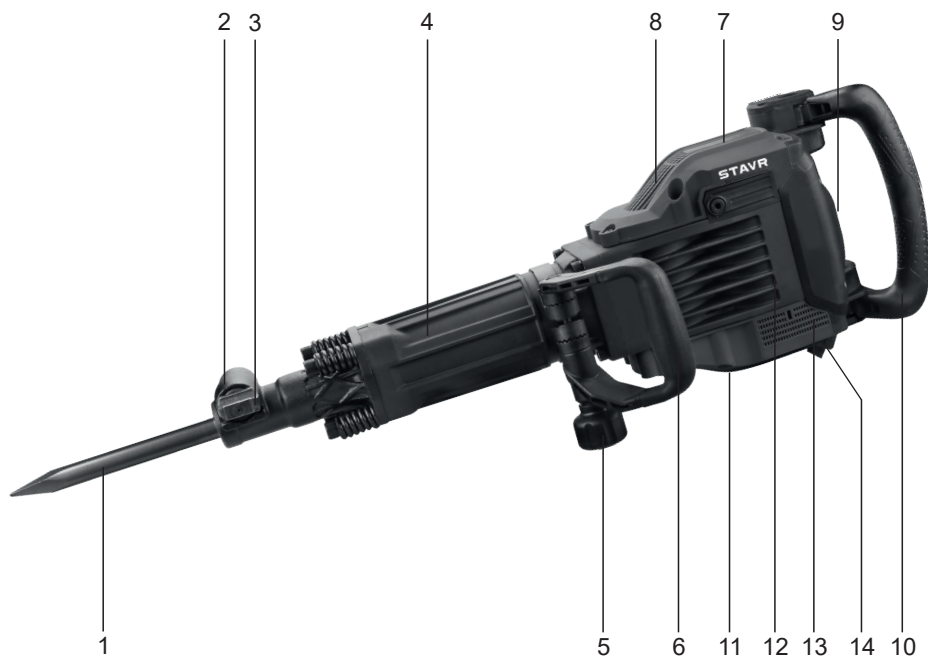
При возникновении инцидента, аварии и чрезвычайной ситуации следует незамедлительно остановить работу с изделием, обратиться за помощью и в авторизованный сервисный центр, действовать по указаниям сервиса, если таковые поступили, и не допускать нахождения людей в зоне аварии и изделия.

В случае возникновения происшествия убедитесь, что поблизости от места выполнения работ имеется аптечка первой помощи. Заменяйте все использованные компоненты аптечки.

Незамедлительно остановите работу с изделием и окажите первую помощь пострадавшему.

Обращаясь за помощью, сообщайте следующую информацию: место происшествия, описание происшествия, число пострадавших, тип травм и свое имя.

## 5 ФУНКЦИОНАЛЬНЫЕ ЭЛЕМЕНТЫ



1. Рабочий инструмент
2. Патрон
3. Фиксатор патрона
4. Ствол редуктора
5. Фиксатор дополнительной рукоятки
6. Дополнительная рукоятка
7. Корпус редуктора

8. Вентиляционные отверстия
9. Выключатель
10. Основная рукоятка
11. Индикатор масла
12. Корпус двигателя
13. Щеточный узел
14. Шнур питания

## 6 ПОДГОТОВКА К РАБОТЕ

**ВНИМАНИЕ!** При подготовке к работе, а также перед выполнением любых операций по техническому обслуживанию, замене расходных материалов и рабочих инструментов, установке / снятию дополнительной рукоятки (при наличии) убедитесь, что изделие выключено и отключено от питающей сети.

### 6.1 Установка рабочего инструмента

6.1.1 Перед установкой инструмента в патрон нанесите специальную смазку на хвостовик насадки.

6.1.2 Оттяните фиксатор и поверните его на 180 градусов для фиксации.

6.1.3 Установите инструмент в патрон до упора, поверните фиксатор на 180 градусов в обратную сторону и верните его в первоначальное положение.

6.1.4 Убедитесь, что инструмент установлен в патрон верно и зафиксирован.

### 6.2 Регулировка дополнительной рукоятки

6.2.1 Дополнительная боковая рукоятка способна вращаться на 360 градусов вокруг ствола редуктора, и может быть зафиксирована в любом удобном для работы положении.

6.2.2 Для изменения положения дополнительной рукоятки ослабьте фиксатор путем его вращения против часовой стрелки.

6.2.3 Поверните дополнительную рукоятку в удобное положение и зафиксируйте её путем вращения фиксатора по часовой стрелке до упора.

## 7 ПОРЯДОК РАБОТЫ

Изделие предназначено для эксплуатации в умеренном климате при температуре окружающей среды от +1°C до +35°C и относительной влажности воздуха не более 80%.

## ВНИМАНИЕ!

### 7.1 Перед началом работы

7.1.1 Убедитесь, что выключатель находится в положении ОТКЛ., параметры источника питания соответствуют требованиям, указанным в Таблице 1 настоящего руководства по эксплуатации и на изделии, а также, что используемый удлинитель (при наличии) рассчитан на мощность подключаемого к нему изделия.

7.1.2 Проверьте целостность изделия и шнура питания, правильность сборки и надежность крепления всех узлов.

7.2 Заранее продумайте свою работу с электроинструментом. Не включайте изделие, пока у вас нет свободного пространства для работы и всех необходимых средств индивидуальной защиты. Выполните действия, описанные в пункте 6 Подготовка к работе. Удалите камни, отходы и прочие инородные предметы из рабочей зоны, которые могут помешать вашей работе.

7.3 Убедитесь, что параметры питающей электросети соответствуют требованиям, указанным на изделии и таблице 1 настоящего руководства по эксплуатации. Подключите штекер шнура питания к электросети.

7.4 Для включения изделия нажмите на выключатель. Для продолжительной работы, удерживая выключатель в положении ВКЛ., нажмите фиксатор и отпустите выключатель.

7.5 Крепко удерживая изделие за обе рукоятки, начинайте процесс работы. Направьте установленный инструмент в нужное место и, не прилагая большого давления на изделие, приступайте к долблению. При работе не следует прилагать чрезмерного давления на изделие, т.к. это не увеличит производительность, но сократит срок службы изделия.

**ЗАПРЕЩЕНО** включать или выключать изделие под нагрузкой!

7.6 Для выключения изделия отпустите выключатель. Если выключатель был зафиксирован, то однократно нажмите на выключатель и отпустите его. Дождитесь полной остановки вращения двигателя. Отсоедините штекер шнура питания от электросети.

## 8 ТЕХНИЧЕСКОЕ ОБСЛУЖИВАНИЕ

8.1 После окончания работ необходимо провести очистку изделия от пыли и грязи. Особое внимание необходимо уделить вентиляционным отверстиям.

Для чистки корпуса не следует использовать чистящие средства, которые могут привести к образованию ржавчины на металлических частях изделия или повредить пластиковую поверхность. Протрите корпус изделия влажной мягкой тканью, после чего вытрите насухо.

8.2 В процессе эксплуатации угольные щетки подвержены износу. Своевременная замена угольных щеток значительно увеличит срок службы изделия. Для их замены обращайтесь в авторизованный сервисный центр.

8.3 Регулярно проверяйте надежность крепления всех винтов. При обнаружении ослабленного винта немедленно затяните его. В противном случае Вы подвергаете себя риску получения травмы.

### 8.4 Смазка

Электроинструмент поставляется с достаточным количеством смазки. Тем не менее для нормальной эксплуатации необходимо периодически добавлять смазку. Делать это нужно через каждые 60 часов эксплуатации. Для этого открутите крышку отсека для смазки. Удалите старую смазку и добавьте примерно 50 грамм новой смазки. Вновь закрепите крышку.

Не следует добавлять слишком большое количество смазки, так как это негативно влияет на работу электроинструмента. Замену смазки рекомендуется произво-

дить в сервисном центре. Количество масла в пневматической части нужно контролировать по индикатору масла. В случае отсутствия масла в индикаторе, следует добавить в пневматическую часть нового масла, открутив крышку индикатора при помощи накидного ключа, входящего в комплект поставки.

## 9 ПРАВИЛА ХРАНЕНИЯ

9.1 Хранить изделие необходимо при температуре окружающей среды от +5°C до +40°C и относительной влажности воздуха не более 80% в закрытом отапливаемом помещении, недоступном для детей и животных. В случае длительного хранения, следует использовать заводскую упаковку.

9.2 При транспортировании, погрузке, разгрузке и хранении изделия следует руководствоваться, помимо изложенных в руководстве по эксплуатации, следующими требованиями:

- запрещается подвергать изделие существенным механическим нагрузкам, которые могут привести к повреждению изделия и /или нарушению целостности его упаковки;

- необходимо избегать попадания на изделие или его упаковку воды, снега и прочих осадков, а также солнечного и иного излучения.

9.3 Срок хранения изделия составляет 20 лет при соблюдении условий, указанных в пунктах 9.1 и 9.2.

9.4 Во избежание повреждений перевозите изделие только в заводской упаковке. После транспортирования или хранения изделия при пониженной температуре необходимо выдержать его при комнатной температуре не менее двух часов.

9.5 Перед транспортированием или передачей на хранение при отрицательной температуре, бывшего в эксплуатации, изделия необходимо убедиться в том, что в изделии отсутствует вода. Все по-

верхности изделия должны быть сухими. Подробные требования к условиям транспортирования смотрите в ГОСТ 15150-69.

9.6 Оберегайте изделие от значительных перепадов температур и воздействия прямых солнечных лучей. Подробные требования к условиям хранения смотрите в ГОСТ 15150-69 (Условие 1).

9.7 Неправильная утилизация изделия наносит непоправимый вред окружающей среде. Не выбрасывайте неисправное изделие, а также отработанные элементы питания вместе с бытовыми отходами. Обратитесь для этих целей в специализированный пункт утилизации. Адреса пунктов приема бытовых изделий, оборудования и отработанных элементов питания на переработку Вы можете получить в муниципальных службах Вашего населенного пункта.

## 10 СРОК СЛУЖБЫ

Данное изделие при соблюдении всех требований, указанных в настоящем руководстве, должно прослужить не менее 3-х лет.

Изготовитель обращает внимание покупателей, что при эксплуатации изделия в рамках личных нужд и соблюдений правил пользования, приведенных в данном руководстве по эксплуатации, срок службы изделия может значительно превысить указанный в настоящем руководстве.

Изготовитель оставляет за собой право вносить в конструкцию и комплектацию изменения, не ухудшающие эксплуатационные качества изделия.

## 11 ВОЗМОЖНЫЕ НЕИСПРАВНОСТИ И МЕТОДЫ ИХ УСТРАНЕНИЯ

Если изделие вышло из строя, не следует пытаться отремонтировать его самостоятельно. Настоятельно рекомендуется обратиться в авторизованный сервисный центр.

## 12 ГАРАНТИИ ИЗГОТОВИТЕЛЯ

**Обращаем Ваше внимание, что в течение гарантийного срока изделие будет принято на бесплатное сервисное обслуживание или ремонт при соблюдении следующих условий:**

Гарантийные обязательства осуществляются при наличии правильно заполненного гарантийного талона с указанием в нем даты продажи, серийного номера, печати (штампа) торгующей организации, подписи продавца. При отсутствии у Вас правильно заполненного гарантийного талона мы будем вынуждены отклонить Ваши претензии по качеству данного изделия. Во избежание недоразумений убедительно просим Вас перед началом работы с изделием внимательно ознакомиться с руководством по эксплуатации.

Обращаем Ваше внимание на исключительно бытовое назначение изделия. Условия гарантии не предусматривают периодическое техническое обслуживание на дому у владельца. Правовой основой настоящих гарантийных условий является действующее законодательство Российской Федерации, в частности, последняя редакция Федерального закона «О защите прав потребителей» и Гражданский кодекс Российской Федерации. Гарантийный срок эксплуатации изделия составляет 36 месяцев. Этот срок исчисляется со дня продажи через розничную сеть.

Наши гарантийные обязательства распространяются только на неисправности, выявленные в течение гарантийного срока, и обусловленные производственными, технологическими и конструктивными дефектами, т. е. допущенными по вине компании-изготовителя.

**12.1 Гарантийные обязательства не распространяются на:**

12.1.1 Неисправности изделия, возникшие в результате:

- несоблюдения пользователем предпи-

саний руководства по эксплуатации;

- механического повреждения, вызванного внешним или любым другим воздействием;

- применения изделия не по назначению;

- неблагоприятных атмосферных и внешних воздействий на изделие, таких как дождь, снег, повышенная влажность, нагрев, агрессивные среды, несоответствие параметров питающей электросети требованиям руководства по эксплуатации;

- использования принадлежностей, расходных материалов и запчастей, не предусмотренных технологической конструкцией данной модели, не рекомендованных или не одобренных производителем.

- попадания внутрь изделия инородных предметов или засорения вентиляционных отверстий большим количеством отходов, таких как пыль и т.п.

12.1.2 Изделия, подвергавшиеся вскрытию, ремонту или модификации неуполномоченными на то лицами.

12.1.3 Неисправности, возникшие вследствие ненадлежащего обращения или хранения изделия, такие как:

- Наличие ржавчины на металлических элементах изделия;

- Обрывы и надрезы шнура питания;

- Сколы, царапины, сильные потертости корпуса, пластиковых частей изделия и др.

12.1.4 Неисправности, возникшие в результате перегрузки изделия, повлекшей выход из строя электродвигателя или других узлов и деталей.

12.1.5 Изделия без читаемого серийного номера.

12.1.6 Расходные материалы, сменные детали, узлы, подлежащие периодической замене, а также аксессуары и комплектующие, поставляемые в комплекте с изделием.

12.1.7 К безусловным признакам перегрузки относятся:

- деформация или оплавление деталей и

- узлов изделия;

- одновременный выход из строя ротора и статора двигателя;

- потемнение или обугливание изоляции проводов.

Обращаем Ваше внимание, что доставка изделия в сервисный центр и из него осуществляется конечным потребителем (владельцем) или за его счет.

Техническое освидетельствование изделия на предмет установления гарантийного случая производится только в авторизованном сервисном центре.

**Срок службы изделия составляет 3 года.**

**ВНИМАНИЕ!** При покупке изделия требуйте проверки комплектности и исправности, а также правильного заполнения гарантийного талона.

Список сервисных центров можно узнать на сайте **ставр.рф**, **www.stavr-tools.ru** или у продавца.

### 13 ПРОЧАЯ ИНФОРМАЦИЯ

**Импортер, уполномоченное изготовителем лицо:** ООО «Омега».

Адрес: 432048, Российская Федерация, Ульяновская область, г.о. город Ульяновск, г. Ульяновск, ул. Локомотивная, зд.14А.

**Телефон:** +78422324242

**Адрес электронной почты:**

mail@simbirsk-crown.ru

**Изготовитель:** Чжецзян Бенюй Тулс, Лимитед.

**Адрес:** №188, дорога Хайчан, Тайчжоу, Чжецзян, Китай.

Сделано в КНР.

**Дата изготовления указана на серийном номере. В соответствии со стандартом изготовителя серийный номер содержит: номер заказа / месяц и год изготовления / порядковый номер изделия.**

## 1 ЖАЛПЫ НҰСҚАУЛАР

Электр ұрғыш балғасы тұрмыстық мұқтаждықтар аясында бетоннан, кірпіштен, тастан жасалған құрылымдарды бұзуға, асфальтты, бетонды, тақталы жабындарды, тығыздалған топырақты ұңғылауға және басқа да құрылыс жұмыстарына арналған. Сіздің назарыңызды аталған құралдың кәсіби жұмыстарға арналмағандығына аудартамыз.

Құралды тағайындау бойынша қолданбау кепілдікті жөндеуден бас тартудың негіздемесі болып табылады.



Қауіпті жағдайлардың туындауын болдырмау үшін бұйымды пайдалану алдында осы пайдалану жөніндегі нұсқаулықтың барлық тармақтарымен танысу ұсынылады.



Таңбаламадағы аталған белгі бұйымда қосарлы оқшаулағыштың болуын білдіреді (сынып II MEMCT IEC 60745-1-2011), бұйымды жерге тұйықтау талап етілмейді.

**EAC Аталған бұйым келесі талаптарға сәйкес болады:**

Кедендік одақ Комиссиясының 2011 жылдың 18 қазанындағы №823 Шешімімен бекітілген TP TC 010/2011 «Машиналар мен жабдықтардың қауіпсіздігі туралы» Кедендік одақтың Техникалық регламентіне; Кедендік одақ Комиссиясының 2011 жылдың 9 желтоқсанындағы №879 Шешімімен бекітілген TP TC 020/2011 «Техникалық құралдардың электромагниттік үйлесімлілігі туралы» Кедендік одақтың Техникалық регламентіне; Еуразиялық экономикалық комиссия Кеңесінің 2016 жылғы 18 қазандағы №113 шешімімен бекітілген «Электр және электронды өнімдерде қауіпті заттарды пайдалануды шектеу туралы» Кеден одағының TP

TC 037/2016 техникалық регламенттері. Кедендік одақ Комиссиясының 2011 жылдың 18 қазанындағы №823 Шешімімен бекітілген TP TC 010/2011 «Машиналар мен жабдықтардың қауіпсіздігі туралы» Кедендік одақтың Техникалық регламентіне; Кедендік одақ Комиссиясының 2011 жылдың 9 желтоқсанындағы №879 Шешімімен бекітілген TP TC 020/2011 «Техникалық құралдардың электромагниттік үйлесімлілігі туралы» Кедендік одақтың Техникалық регламентіне; Еуразиялық экономикалық комиссия Кеңесінің 2016 жылғы 18 қазандағы №113 шешімімен бекітілген «Электр және электронды өнімдерде қауіпті заттарды пайдалануды шектеу туралы» Кеден одағының TP TC 037/2016 техникалық регламенттері.



Осы Пайдалану нұсқаулығы бұйымның ажырамас бөлігі болып табылады. Пайдалану жөніндегі нұсқаулықты бұйымның барлық қызметтік мерзімінің ішінде сақтаңыз.



Өнім тек үй-жайдың ішінде пайдалануға арналған. Өнімді жаңбыр, қар, жоғары ылғалдылық, жылыту және т. б. сияқты қолайсыз атмосфералық және сыртқы әсерлердің әсеріне ұшыратуға тыйым салынады.

Сіз арқылы сатып алынған бұйым осы нұсқаулықтан оны пайдалануға әсер етпейтін кейбір айырмашылықтарға ие болуы мүмкін.

## 2 ТЕХНИКАЛЫҚ ТАЛАПТАР

1 кесте

Параметр атауы	Мән
Атаулы кернеу	220-240 В ~
Атаулым жиілік	50 Гц
Максималды тұтынылатын қуат	2000 Вт
Соққы энергиясы	41 Дж
Минуттағы соққылардың саны	2000 соқ/мин
Патронның типі	HEX (30 мм)
Желілік кабелдің ұзындығы	5 м
Қауіпсіздік класы	II класс
Қорғау сыныбы	IP 32
Габариттік өлшемдер	755 x 175 x 255 мм
Салмағы	18,5 кг
Қоршаған орта температурасы / ылғалдылық сақтау және тасымалдау кезінде	+ 1 °C ... + 40 °C / ≤ 80 %
Қоршаған орта температурасы / пайдалану кезіндегі ылғалдылық	+5 °C ... + 50 °C / ≤ 80 %

2 кесте

### Шудіріл сипаттамалары

Параметр атауы	Мән
Шу	LpA = 101,6 dB(A), KpA = 2,26 dB LwA = 102,5 dB(A), KwA = 2,26 dB
Діріл	ah = 5,21 м/с <sup>2</sup> , K = 1,5 м/с <sup>2</sup>

## 3 ЖИЫНТЫҚТЫЛЫҚ

3 кесте

Атауы	Саны
Пайдалану жөніндегі нұсқаулық	1 дана
Ұрғыш балға	1 дана
Қосымша алынбалы тұтқа	1 дана
Қашау	1 дана
Сүңгі	1 дана
Кілті	2 дана
Пластик кейс	1 дана

#### 4 ҚАУІПСІЗДІК ТАЛАПТАРЫ

**Бұйымның қауіпсіз және тұрақты жұмысына келесі шарттарды сақтау кезінде ғана кепілдік беріледі:**

4.1 Электр құралын осы пайдалану жөніндегі нұсқаулықта аталғандардан басқа мақсаттар үшін қолданбау керек. Бұйымды пайдалану, қызмет көрсету және сақтау осы пайдалану жөніндегі нұсқаулыққа қатаң сәйкес жүргізілуі керек.

4.2 Электр құралы физикалық, сенсорлық немесе ойлау қабілеттері төмендеген немесе оларда өмірлік тәжірибе мен білімдері болмаса, немесе егер олар қарауда болмаса немесе оларға олардың қауіпсіздігіне жауапты тұлғалар арқылы құралды қолдану жөніндегі нұсқамалық жүргізілмесе, тұлғалармен балаларды қоса алғанда) қолданылуға арналмаған. Балалардың электр құралымен ойнауына жол бермеу үшін қарауда болулары керек. Жануарлардың электр құралына жанасуларына жол бермеңіз. Жұмыс аймағында балалардың, жануарлардың немесе бөгде тұлғалардың болуларына жол бермеңіз.

4.3 Егер ол тіпті электр желісінен ажыратылған болса да, балалаарға электр құралымен жанасуларына рұқсат бермеңіз.

4.4 Электр құралын немесе оның жекелей бөліктерін суға немесе басқа да сұйықтықтарға батырмаңыз. 4.5 Электр құралын егер жану немесе жарылыс қаупі бар болса, мәселен тез тұтанатын сұйықтықтардың немесе газдардың жанында қолданбаңыз.

4.6 Электр құралын тек оның тұтқасынан (немесе табанынан) ұстап қана жылжытыңыз, бұл ретте саусақты ажыратқышта ұстауға тыйым салынады. Электр құралын оның желілік кабелінен ұстай отырып жылжытуға тыйым салынады.

4.7 Электр құралын іске қосулы күйде немесе оның электр желісіне қосылулы жағдайда жылжытпаңыз.

4.8 Жұмысты бастаудың алдында қуат беру параметрлерінің электр құралында және осы нұсқаулықта аталған параметрлерге сәйкес келетіндіктеріне көз жеткізіп алыңыз.

4.9 Электр құралын желіге Сіздің ажыратқыштың СӨНД. күйде тұрғандығына көзіңіз жеткеннен кейін ғана қосыңыз.

4.10 Электр құралымен жұмыс кезінде жеке қорғаныс құралдарын қолданыңыз. Қажет болған жағдайда респираторды, арнайы қолғаптарды және құлаққаптарды қолданыңыз.

4.11 Электр құралымен жұмыс кезінде ешқандай бөліктері электр құралымен және өңделуші дайындамамен/материалмен жанаспайтындай етіп қолайлы киімді кию ұсынылады. Сонымен бірге сізде жұмыске кедергі бола алатын немесе қажетсіз салдарларды шақыра алатын ештеңенің жоқтығына көз жеткізіңіз.

4.12 Ажыратқышты басудың алдында жұмыс құралының (бұрғы, сақа, кесуші төсем, кесуші диск және т.б.) дұрыс орнатылғанына және патронға сенімді қысылғанына, өңделуші дайындаманың/материалдың жеткілікті тұрақты екендігіне немесе бекітілгендігіне, ал қосымша алынбалы тұтқаның (бар болған кезде) дұрыс орнатылғанына көз жеткізіп алыңыз.

4.13 Жұмыс кезінде электр құралын екі қолмен берік ұстаңыз.

4.14 Бүлінген немесе қатты тозған жұмыс құралын (бұрғы, сақа, кесуші төсем, кесуші диск және т.б.) қолданбаңыз.

4.15 Электр құралын стационарлық (мәселен, қысқыштарға басу) орнатуға тыйым салынады.

4.16 Іске қосылған немесе қуат беру көзіне қосылған электр құралын қараусыз қалдырмаңыз!

4.17 Өңделуші дайындамадан/материалдан басқа ештеңе электр құралының айналушы бөліктеріне жанаспауы керек.

4.18 Электр құралының желдеткіш саңылауларын бірдеңемен жабуға немесе ауаның кіруін шектеуге тыйым салынады.

4.19 Қуат беруші баусымның электр құралымен өңделуші дайындамаға/материалға немесе оны бүлдіруі мүмкін бөгде заттарға тиіп кетуін болдырмаңыз.

4.20 Қуат беру баусымын қызу көздерінен, майдан және өткір заттардан алыс ұстаңыз.

4.21 Электр құралымен жұмыс кезінде жерге тұйықталған заттармен (мәселен, құбыржолдарға, жылыту радиаторларына, газ плиталарына, тоңазытқышқа) жанаспаңыз.

4.22 Электр құралымен ылғалды ортада жұмыс істеу қажет болған кезде қорғаныс ажырату құрылғысымен жабдықталған қуат беру көзін қолданыңыз.

4.23 Электр құралын қуат беру көзінен ажырату кезінде қуат беру баусымының істікшесінен ұстаңыз.

4.24 Сіз оны қолданбаған кезде, техникалық немесе сервистік қызмет көрсетудің алдында, сонымен бірге:

- кез келген ақаулықтар жағдайында;
- жұмыс құралын орнатудың / уыстырудың алдында;
- тазалаудың алдында;
- қосымша тұтқаны орнатудың/шешудің алдында;
- жұмыс аяқталғаннан кейін әрдайым қуат беру көзінен ажыратып отырыңыз.

4.25 Электр құралын оның құлауынан кейін немесе егер онда бүлінудің қандай да болмасын іздері байқалса, сонымен бірге қуат беру баусымы мен істікшесі бүлінген кезде қолданбаңыз. Электр құралын диагностикалау немесе жөндеу үшін авторландырылған сервистік орталыққа жүгініңіз.

4.26 Қуат беру баусымы бүлінген кезде қауіптерге жол бермеу үшін оны дайындаушы немесе оның агенті, немесе аналогтік біліктік тұлға ауыстыруы керек. Қуат беру баусымын ауыстыру қолданыстағы тарифқа сай авторландырылған сервистік орталыққа жүзеге асырылады.

4.27 Жұмыс және техқызмет көрсету осы нұсқаулыққа қатаң сәйкес және тұрақты жүргізулері керек. Техникалық қызмет көрсету кезінде электр құралын немесе қуат беру баусымын бүлдіруі мүмкін тазартқыш құралдарды (бензин және басқа да агрессивтік заттар) қолдануға тыйым салынады.

4.28 Электр құралын қате ұстау оның істен шығуына, қолданушыға немесе оның мүлігіне зиян келтіруге әкеліп соқтыруы мүмкін.

Бұйымды алкогольдік немесе есірткілік масаю шарттарында, немесе ақиқатты объективт қабылдауға кедергі жасаушы басқа да шарттарда қолдануға, және құралды осындай күйдегі немесе шарттардағы адамдарға сеніп тапсыруға **ТҮЙЫМ САЛЫНАДЫ!**

**ЕСКЕРТУ!** Термоқосқыштың бастапқы күйге кездейсоқ қайтуын шақыратын қауіптерге жол бермеу үшін бұйымға таймер секілді сыртқы құрылғы арқылы қуат берілмеуі керек, немесе қуат берудің тұрақты іске қосылуы және сөндірілуі орын алатын тізбекпен қосылған болмауы керек.

**НАЗАР АУДАРЫҢЫЗ!** Аталған пайдалану жөніндегі нұсқаулық осы құралды пайдалану процесінде орын алуы мүмкін штаттық емес оқиғалардың барлығын бірдей қарастыра алмайды. Қолданушы электр құралымен жұмыс істеу кезінде қауіпсіздік техникасы шараларын ездiгiнен сақтауы керек!

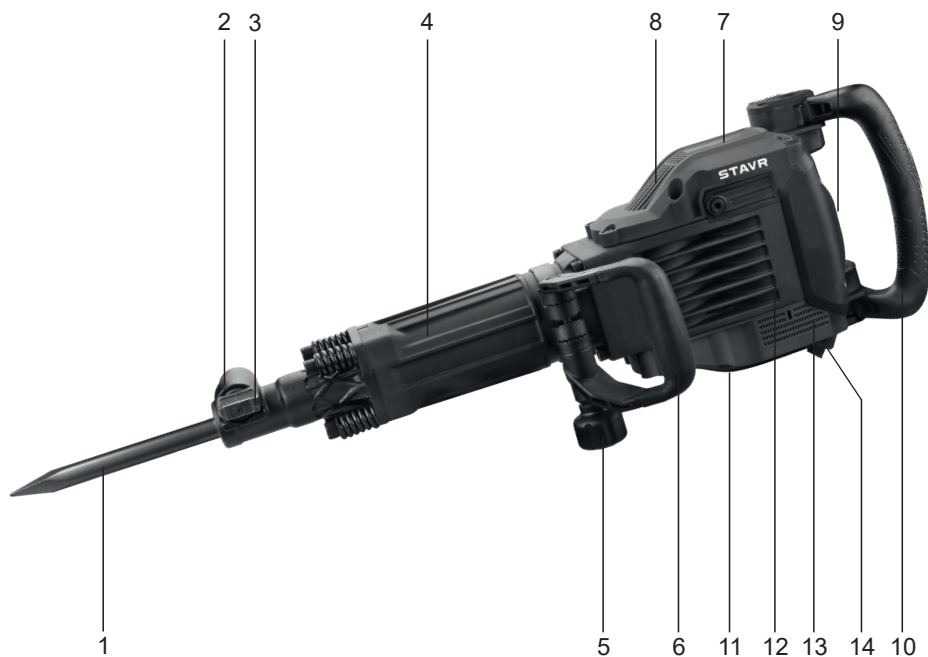
## **БҰЙЫММЕН ЖҰМЫС ІСТЕУ КЕЗІНДЕГІ САҚТЫҚ ШАРАЛАРЫ**

Бұйымды бірінші рет қолданудың алдында оны жүктемесіз іске қосыңыз және бірнеше минут жұмыс істеткізіңіз. Егер осы уақыт ішінде Сіз бөгде шу еститін болсаңыз, жоғары дірілді немесе қатты бөгде иісті сезінсеңіз, бұйымды сөндіріңіз, желілік кабелді электр желісінен ажыратыңыз және диагностикалау және жөндеу үшін авторландырылған сервистік орталыққа жүгініңіз.

Өнімнің техникалық күрделілігіне байланысты шекті күй критерийлерін пайдаланушы өз бетінше анықтай алмайды. Өнімнің ақаулары анық немесе күдікті болған жағдайда, өнімді диагностикалау және жөндеу бойынша қызмет көрсету орталығына хабарласыңыз.

Электр құралының немесе жұмыс дискісінің қызып кетуіне жол бермеу үшін салқындау үшін жеткілікті жұмыста үзілістер жасап отыру керек.

## 5 АТҚАРЫМДЫҚ ЭЛЕМЕНТТЕР



1. Жұмыс құралы
2. Картридж
3. Бекіткіш
4. Редуктор бөшкесі
5. Қосымша тұтқа қысқышы
6. Қосымша тұтқа
7. Тісті беріліс корпусы

8. Желдету саңылаулары
9. Ауыстыру
10. Негізгі тұтқа
11. Май көрсеткіші
12. Мотор корпусы
13. Қылқалам түйіні
14. Қуат сымы

## 6 ЖҰМЫСҚА ДАЙЫНДАУ

**НАЗАР АУДАРЫҢЫЗ!** Жұмысқа дайындау, техникалық қызмет көрсету, жұмыс құралдарын ауыстыру жөніндегі көз келген операцияларды орындау алдында өнімнің ажыратылғанына және қоректендіруші желіден ажыратылғанына көз жеткізіңіз.

6.1.1 Электр құралын қуат беруші желіге қосудың алдында желі параметрлерінің осы нұқсаулықта және электр құралында көрсетілген талаптарға жауап беретіндіктеріне көз жеткізіп алыңыз.

6.1.2 Электр құралының және желілік кабелдің бүтіндігін тексеріңіз.

6.1.3 Ұзартқышты қолдану кезінде оның электр құралының қуатына есептелгендігіне көз жеткізіңіз.

**НАЗАР АУДАРЫҢЫЗ!** Саптамаларды, қосымша тұтқаны орнату/шығару бойынша төменде аталған жұмыстардың кез келгенін жүргізудің алдында электр құралын қуат беруші желіден ажыратыңыз.

### 6.2 Саптамаларды орындау

Саптамаларды бекіту үшін ұрғыш балғаның аталған үлгісінде HEX 30 мм ішкі алты қырлы кілт қолданылады.

**НАЗАР АУДАРЫҢЫЗ!** Кез келген саптаманы патронға орнатудың алдында саптамалардың сағағына май жағу қажет. Саптамаларды орнату үшін патронның бекіткішін тартыңыз және оны 180 градусқа бұраңыз.

Саптаманы орнатыңыз және бекіткішті бастапқы қалыпқа қайтарыңыз. Дұрыс орнатылғанына және саптамалардың сенімді бекітілгеніне көз жеткізіңіз.

### 6.3 Қосымша тұтқа

Жұмыс кезінде әрдайым қосымша тұтқаны қолданыңыз. Қосымша тұтқа редуктор оқпанының айналасында

360 градусқа айналу мүмкіндігіне ие болады және қолайлы күйде бекітіле алады. Ол үшін қысқышты әлсіретіңіз, тұтқаның күйін реттеңіз, қысқышты қайта тартыңыз.

## 7 ЖҰМЫС ТӨРТБІ

Бұйым +1°C-тан +35°C-қа дейінгі қоршаған орта температурасы кезінде қоңыржай климатта және 80%-дан аспайтын ауаның салыстырмалы ылғалдылығы кезінде пайдалануға арналған.

### НАЗАР АУДАРЫҢЫЗ!

#### 7.1 Жұмысты бастаудың алдында

7.1.1 Ажыратқышты СӨНД Күйіндету рғандығына, қуат беру кезі параметрлерінің осы пайдалану жөніндегі нұсқаулықта және электр құралында көрсетілген талаптарға сәйкес келетіндіктеріне, сонымен бірге қолданылушы ұзартқыштың оған қосылған электр құралының қуатына есептелгеніне көз жеткізіп алыңыз.

7.1.2 Электр құралының және желілік кабелдің бүтіндігін, барлық түйіндердің дұрыс құрастырылуы мен сенімді бекітілгендіктерін тексеріңіз.

#### 7.2 Электр құралын іске қосу / ажырату

7.2.1 Құралды іске қосу үшін ажыратқышты басыңыз.

7.2.2 Ұзақ мерзімге созылатын жұмыс кезінде ажыратқышты басыңыз және оны қосылған күйде бекіткіштің көмегімен бекітіңіз.

7.2.3 Электр құралын ажырату үшін ажыратқыштың батырмасын түсіріңіз.

Егер ажыратқыштың батырмасы іске қосылған күйде бекітілсі, қайта басыңыз және оны жылдам босатыңыз. Құрал ажыратылады. Желілік кабелдің істікшесін желіден ажыратыңыз.

### 7.3 Ұңғылау

7.3.1 Саптаманы орнатыңыз және оны қажетті күйге теңшеңіз. Құралды қуат беруші желіге қосыңыз. Ұрғыш балғаны қос тұтқасынан берік ұстай отырып оны іске қосыңыз. Қашауды қажетті орынға бағыттаңыз және аз күш салумен ұңғылауға кірісіңіз.

7.3.2 Құралға артық күш түсірмеу керек, себебі бұл ұңғылаудың жылдамдығы мен сапасын арттырмайды, құралдың қызметтік мерзімін қысқартады.

## 8 ТЕХНИКАЛЫҚ ҚЫЗМЕТ КӨРСЕТУ

8.1 Жұмыс аяқталғаннан кейін бұйымды шаң мен ластанулардан тазалауды жүргізіп отыру қажет. Желдеткіш саңылауларға ерекше назар аудару қажет. Корпусты тазалау үшін бұйымның металл бөліктерінде тотықтардың түзілуіне немесе пластик беттің бүлінуіне әкеліп соқтыруы мүмкін тазартқыш құралдарды қолданбау керек. Бұйымның корпусын дымқыл жұмсақ шүберекпен сүртіңіз, содан кейін құрғатып сүртіңіз.

8.2 Пайдалану процесінде көмір шөткелері тозуға бейім болады. Көмір шөткелерін өз уақытында ауыстырып отыру электр құралының қызметтік мерзімін айтарлықтай ұзартады. Оларды ауыстыру үшін авторландырылған сервистік орталыққа жүгініңіз.

8.3 Барлық бұрандалардың сенімді бекітілулерін тұрақты тексеріп отырыңыз. Әлсіреген бұранда табылған кезде оны тез арада тартып бекітіңіз. Кері жағдайда Сіз өзіңізді жарақат алу қаупіне ұшыратыңыз.

## 9 САҚТАУ ШАРТТАРЫ

9.1 Жуғышты табиғи желдетілетін жабық бөлмеде, балаларға қолжетімді емес орында, 0°C-тан +40°C-қа дейінгі қоршаған орта температурасында және 80%-ға дейінгі ауаның салыстырмалы ылғалдылығы шарттарында сақтау керек. Ұзақ мерзімді сақтау жағдайында түпнұсқалық қаптаманы пайдалану керек.

9.2 Өнімді тасымалдау, тиеу, түсіру және сақтау кезінде нұсқаулықта көрсетілгеннен басқа келесі талаптарды сақтау қажет:

- бұйымның бұзылуына және/немесе оның қаптамасының бүтіндігінің бұзылуына әкеп соқтыратын өнімді елеулі механикалық кернеуге ұшыратуға тыйым салынады;

- өнімге немесе оның қаптамасына сумен, қармен және басқа да жауын-шашынмен, сондай-ақ күн және басқа радиациямен соқтығысудан аулақ болу керек.

9.3 Өнімнің жарамдылық мерзімі - 20 жыл, батареяның қызмет ету мерзімі - 9.1 және 9.2-тармақтарда көрсетілген шарттарды сақтай отырып, 5 жыл (бар болса).

9.4 Зақым келтірмеу үшін өнімді тек түпнұсқалық қаптамасында тасымалдаңыз. Өнімді төмен температурада тасымалдағаннан немесе сақтағаннан кейін оны бөлме температурасында кемінде екі сағат бойы ұстау қажет.

9.5 Бұрын пайданудан болған бұйымды тасымалдаудың немесе теріс температурада сақтауға берудің алдында бұйымда судың жоқтығына көз жеткізу қажет. Бұйымның барлық беттері құрғақ болулары керек.

9.6 Бұйымды температураның елеулі айырмаларынан және күннің тікелей сәулелерінің әсерінен қорғаңыз.

9.7 Бұйымды қате кәдеге жарату қоршаған ортаға орны толмас зиян келтіреді. Ақаулы бұйымды, сонымен бірге қуат берудің пайдаланылған

элементтерін тұрмыстық қалдықтармен бірге лақтырмаңыз. Осы мақсаттар үшін мамандандырылған кедеге жарту бекетіне жүгініңіз. Сіз тұрмыстық бұйымдарды, жабдықтарды және қуат берудің пайдаланылған элементтерін қабылдау бекеттерінің мекенжайларын Сіз тұратын елді мекендегі муниципалдық қызметтерден ала аласыз.

## 10 ҚЫЗМЕТТІК МЕРЗІМІ

Аталған бұйым осы нұсқаулықта көрсетілген барлық талаптарды сақтау кезінде кем дегенде 3 жыл қызмет етуі керек.

Дайындаушы сатып алушылардың назарын бұйымды тұрмыстық мұқтаждықтардың аясында пайдалану және осы пайдалану жөніндегі нұсқаулықта келтірілген қолдану ережелерінің сақталуы кезінде бұйымның қызметтік мерзімінің осы нұсқаулықта көрсетілгеннен айтарлықтай асып кететіндігіне аударады.

Дайындаушы өзіне бұйымның пайдаланушылық сапасын нашарлатпайтын құрылымы мен жиынтықтылауына өзгерістер енгізу құқығын қалдырады.

## 11 ЫҚТИМАЛ АҚАУЛЫҚТАР ЖӘНЕ ОЛАРДЫ ЖОЮ ТӘСІЛДЕРІ

Егер құрал істен шықса, оны өздігіңізден жөндеуге тырыспаңыз. Авторландырылған сервистік орталыққа жүгіну үзілді-кесілді ұсынылады.

## 12 ДАЙЫНДАУШЫНЫҢ КЕПІЛДІКТЕРІ

**Сіздің назарыңызды кепілдікті мерзімінің ішінде келесі шарттардың сақталулары кезінде бұйымның тегін сервистік қызмет көрсетуге немесе жөндеуге қабылданатын болатындығына аударамыз:**

Кепілдікті міндеттемелер онда сатылған күні, сериялық нөмірі, сатушы ұйымның мөрі (мөртабаны), сатушының қолтаңбасы көрсетілумен кепілдік талоны дұрыс толтырылған кезде жүзеге асырылады. Сізде дұрыс толтырылған кепілдік талоны болмаған кезде біз Сіздің аталған бұйымның сапасы бойынша талаптарыңыздан бас тартуға мәжбүр боламыз. Түсінбеушіліктерге жол бермеу үшін Сізден бұйыммен жұмысты бастаудың алдында пайдалану жөніндегі нұсқаулықпен мұқият танысып шығуды өтінеміз.

Сіздің назарыңызды бұйымның тек тұрмыстық тағайындалуына аударамыз. Кепілдік шарттары иегердің үйінде кезеңдік техникалық қызмет көрсетуді қарастырмайды.

Осы кепілдікті шарттардың құқықтық негіздемесі Ресей Федерациясының қолданыстағы заңнамасы, әсіресе, «Тұтынушылардың құқықтарын қорғау туралы» Федералдық заңы және Ресей Федерациясының Азаматтық кодексі болып табылады. Бұйымның кепілдікті мерзімі 36 айды. Бұл мерзім бөлшек желі арқылы сатылған күнінен бастап саналады. Біздің кепілдікті міндеттемелер кепілдікті мерзімнің ішінде анықталған, және өндірістік, технологиялық және конструктивтік, яғни, дайындаушы-компанияның кінәсі бойынша жол берілген ақаулармен шарттас ақаулықтарға ғана таралады.

## 12.1 Кепілдікті міндеттемелер келесілерге таралмайды:

### 12.1.1 Келесілердің нәтижесінде орын алған ақаулықтарға;

- қолданушы арқылы пайдалану жөніндегі нұсқаулықтағы нұсқамалардың сақталмауы;
- сыртқы немесе кез келген басқа әсермен шақырылған механикалық бүлінудерге;
- бұйымды тағайындалуы бойынша қолданбауға;
- бұйымға жаңбыр, қар, жоғары ылғалдылық, қызу, агрессивтік орталар, электр желісінің қуат беруші параметрлерінің пайдалану жөніндегі нұсқаулықтың талаптарына сәйкессіздігі секілді жағымсыз атмосфералық және сыртқы әсерлерге;
- аталған үлгінің технологиялық құрылымында қарастырылмаған, өндірушімен ұсынылмаған немесе мақұлданбаған керек-жарақтардың, шығын материалдарының және қосалқы бөлшектердің қолданылуына;
- бұйымның ішіне бөгде заттардың ішіне кіріп кетуіне немесе желдеткіш саңылаулардың шаң және т.б. секілді үлкен мөлшердегі қалдықтармен бітеліп қалуларына.

12.1.2 Уәкілетті емес тұлғалармен ашуға, жөндеуге немесе түрлендіруге ұшыраған бұйымға.

12.1.3 Келесідей бұйымды лайықсыз қолданудың немесе сақтаудың салдарынан орын алған ақаулықтарға:

- Бұйымның металл элементтерінде тотықтардың болуы;
- Желілік кабелдің үзілулері мен кесіктері;
- Сызаттар, жарықшақтар, корпустың, бұйымның пластик бөліктерінің күшті үйкелістері және бас.

12.1.4 Бұйымның асқын жүктелуінің нәтижесінде электрлі қозғалтқыштың немесе басқа да түйіндер мен бөлшектердің істен шығуына әкеліп соқтырған ақаулықтарға;

12.1.6 Мезгілдік ауыстырып отыруға жататын шығын материалдарына, алынбалы бөлшектерге, түйіндерге, сонымен бірге электр құралымен жиынтықта жеткізілетін керек-жарақтар мен толымдаушыларға.

12.1.7 Асқын жүктелудің мінсіз белгілеріне жататындар:

- бұйымның бөлшектері мен түйіндерінің деформациялануы мен балқуы;
- ротор мен қозғалтқыш статорының бір уақытта істен шығуы;
- сымдардың оқшаулағыштарының қараюы немесе күйюі.

Сіздің назарыңызды бұйымды сервистік орталыққа жеткізу соңғы тұтынушы (иегері) арқылы немесе оның есебінен жүзеге асырылатындығына аударамыз. Құралға кепілдікті жағдайды орнату бойынша техникалық куәландыру тек авторландырылған сервистік орталықта жүргізіледі.

**Құралдың қызметтік мерзімі 3 жылды құрайды.**

**НАЗАР АУДАРЫҢЫЗ!** Бұйымды сатып алу кезінде жиынтықтылығы және жарамдылығы, сонымен бірге кепілдік талонының дұрыс толтырылуын тексеріңіз.

Сервистік орталықтардың тізімін сатушыдан немесесайтынан білуге болады **ставр.pdf, [www.stavr-tools.ru](http://www.stavr-tools.ru)**

**13 ӨЗГЕ АҚПАРАТ**

**Импорттаушы, дайындаушы уәкілеттік берген тұлға:** «Омега» ЖШҚ.  
**Мекен-жай:** 432048, Ресей Федерациясы, Ульяновск облысы, қ.о. Ульяновск қаласы, Ульяновск қ., Локомотивная көш., ғим. 14А.

**Телефон:** +78422324242

**Электрондық поштаның мекенжайы:**  
mail@simbirsk-crown.ru

**Дайындаушы:** Чжэцзян Беню Тулс, Лимитед.

**Мекенжай:** №188, Хайчанг жолы, Тайчжоу, Чжэцзян, Қытай.  
ҚХР жасалған.

**Дайындалған күні сериялық нөмірде көрсетілген. Дайындаушының стандартына сәйкес сериялық нөмір келесілерден тұрады: тапсырыстың нөмірі / дайындалған айы мен жылы / бұйымның реттік нөмірі.**



Срок гарантии 36 месяцев  
Кепілдік мерзімі 36 ай

# STAVR

## ГАРАНТИЙНЫЙ ТАЛОН / КЕПІЛДІК ТАЛОНЫ

### Уважаемый покупатель!

Благодарим Вас за выбор торговой марки STAVR. Мы уверены в качестве нашей продукции и всегда стремимся улучшить его. В случае поломки, готовы обеспечить Вас гарантийным обслуживанием в сервисных мастерских. Список сервисных центров можно узнать у продавца или на сайте: [stavr-tools.ru](http://stavr-tools.ru) а также по QR-коду.  
Телефон горячей линии: **8-804-333-51-52** (звонок по РФ бесплатный)



[stavr-tools.ru](http://stavr-tools.ru)

### Құрметті сатып алушы!

Сізге STAVR сауда таңбасын таңдағаныңыз үшін алғыс айтамыз. Біз өнімimiziдің сапасына сенімдіміз және ерқашан оны жақсартуға тырысамыз. Бұзылған жағдайда, Сізді сервистік шеберханаларда кепілдікті қызмет көрсетумен қамтамасыз етуге дайынбыз.

Сервистік орталықтардың тізімін сатушыдан немесе [stavr-tools.ru](http://stavr-tools.ru) сайтынан, сондай-ақ QR-код бойынша білуге болады.  
Жедел желі телефоны: **8-804-333-51-52** (РФ бойынша қоңырау соғу тегін)

### Наименование изделия

Бұйымның атауы

Молоток отбойный электрический

Электр ұрғыш балға

### Модель

Моделі

SDH 2000

### Серийный номер

Сериялық нөмірі

### Торговая организация

Сауда ұйымы

### Дата продажи

Сатылған күні

День / Күн

Месяц / Ай

Год / Жыл

Проверено в моем присутствии, претензий к внешнему виду и комплектации не имею, с правилами эксплуатации и условиями гарантии ознакомлен.

Тексерілді, менің қатысуымен наразылық сыртқы түрі және комплектация жоқ пайдалану ережелерімен және шарттарымен кепілдік таныстым.

Печать продавца  
Сатушының мері

Подпись покупателя / Сатып алушының қолы

## СВЕДЕНИЯ О РЕМОНТЕ / ЖӨНДЕУ ЖӨНІНДЕГІ МӘЛІМЕТ

№	Сервис-центр Сервис-орталығы	Дата приема Қабылдау күні	Дата выдачи Берілген күні	Подпись мастера Қолы шебер
1				
2				
3				

Гарантийные условия и дополнительную информацию вы можете найти в руководстве по эксплуатации изделия. Кепілдік шарттары және қосымша ақпаратты таба аласыз пайдалану жөніндегі басшылықта бұйымдар.

