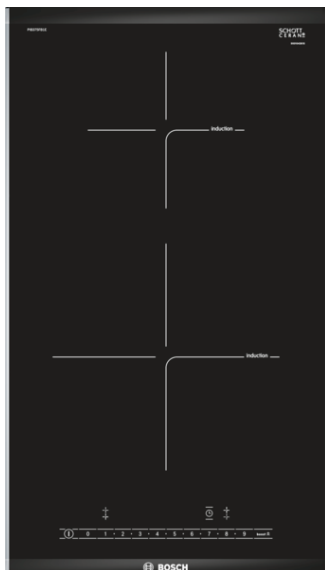


Serie | 6, Индукционная варочная панель Domino, 30 см PIB375FB1E



Индукционная варочная панель: очень быстро нагревает и к ней ничто не пригорает.

- **Управление DirectSelect:** непосредственный выбор желаемых зон нагрева, мощности и дополнительных функций.
- **Индукция:** Быстрое и точное приготовление, легкость очистки и низкое энергопотребление.
- **Рамка Comfort:** скошенный фронт и металлическая рамка по бокам
- С функцией PowerBoost до 50% больше мощности для более быстрого нагрева.
- **Таймер с функцией выключения:** выключает заданную зону нагрева по истечению поставленного времени.

Технические особенности

Обозначение модели/ассортиментная группа :	
Керамическая варочная панель	Vario/Domino
Встраиваемый/ свободностоящий :	CONSTR_TYPE.Built-in
Источник энергии :	Электро
Количество конфорок для одновременного использования :	2
Размеры ниши для встраивания (мм) :	51 x 270 x 490-500
Ширина (мм) :	306
Размеры прибора (мм) :	51 x 306 x 527
Размеры прибора в упаковке (мм) (ВxШxГ) :	110 x 370 x 573
Вес нетто (кг) :	6,858
Вес брутто (кг) :	7,0
Индикатор остаточного тепла :	Отдельный
Расположение панели управления :	Спереди
Осн. материал поверхности :	Стеклокерамика
Цвет верхней поверхности :	алюминий, матовый, черный
Цвет рам :	алюминий, матовый
Сертификат соответствия :	AENOR, CE
Длина сетевого кабеля (см) :	110
EAN-код :	4242002848631
Мощность подключения к электроэнергии (Вт) :	3700
Напряжение (В) :	220-240
Частота (Гц) :	50; 60



Serie | 6, Индукционная варочная панель Domino, 30 см PIB375FB1E

Индукционная варочная панель: очень быстро нагревает и к ней ничто не пригорает.

Общая информация

- Стеклокерамика
- Профиль по бокам панели
- Конфорки: 1 x Ø 145 мм, 1.4 кВт (В режиме PowerBoost - 2.2 кВт); 1 x Ø 210 мм, 2.2 кВт (В режиме PowerBoost - 3.7 кВт)
- Может комбинироваться с панелями Domino
- Может комбинироваться с панелями шириной 60 см, 70 см, 80 см и 90 см
- 2 индукционные конфорки с функцией распознавания наличия посуды
- Сенсорное управление DirectSelect

Программы и Технологии

- 17 ступеней мощности
- Функция quick Start
- Функция re Start
- Распознавание наличия посуды
Функция Power Management
Защитное отключение
Блокировка от детей
- Функция PowerBoost для индукционных конфорок

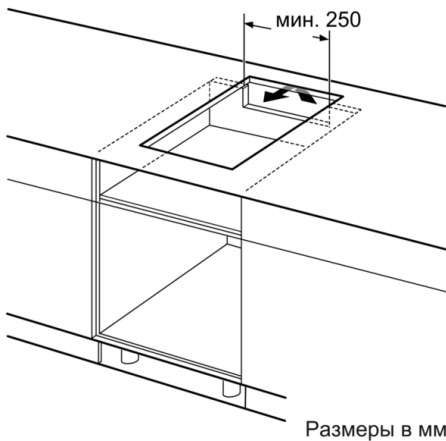
Комфорт и Безопасность

- Индикация ступени нагрева TopControl
- Двухпозиционные индикаторы остаточного тепла
- Таймер с функцией автоматического отключения для каждой конфорки
Таймер без отключения (со звуковым сигналом)
Таймер прямого отсчета
- Главный выключатель
- Дисплей индикации энергопотребления

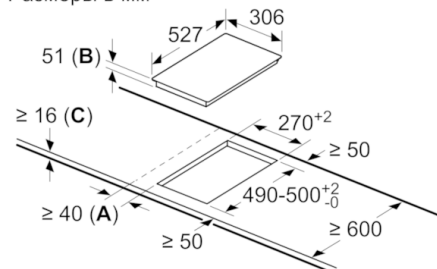
Техническая информация

- Электрический кабель (1,1 М)
- Подключаемая мощность: 3700 Вт
- Минимальная толщина встраивания в столешницу 30 мм

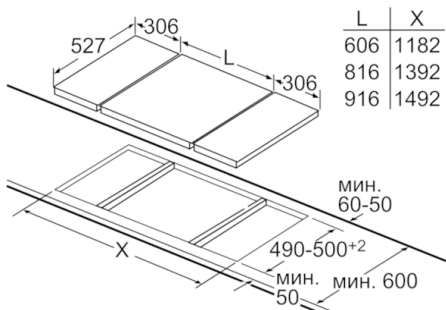
**Serie | 6, Индукционная варочная панель
Domino, 30 см
PIB375FB1E**



Размеры в мм

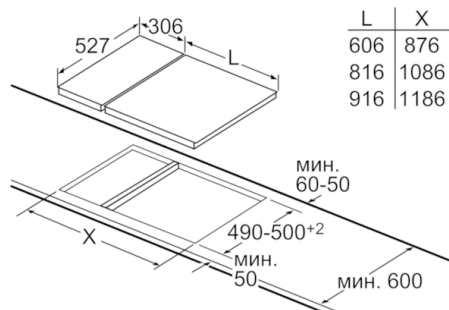


- A:** Минимальное расстояние между вырезом под панель и стенкой
- B:** Глубина встраивания
- C:** Со встроенным духовым шкафом мин. 30, возможно больше; см. занимаемую площадь духового шкафа.



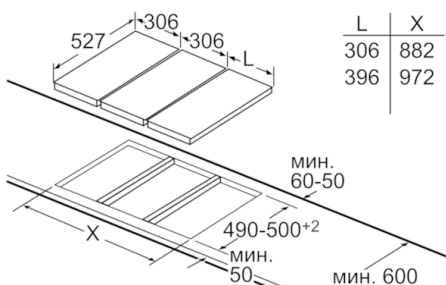
При встраивании двух элементов Domino непосредственно рядом с отверстием для варочной панели необходимо использовать два монтажных комплекта (HEZ394301).

Размеры в мм



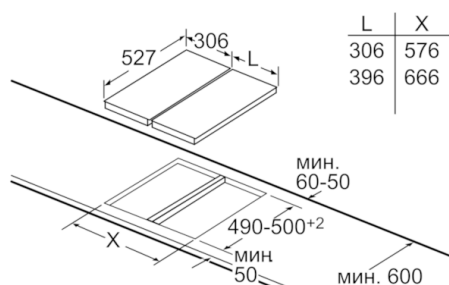
При встраивании одного элемента Domino непосредственно рядом с отверстием для варочной панели необходимо использовать монтажный комплект (HEZ394301).

Размеры в мм



При встраивании двух и более элементов Domino непосредственно рядом друг с другом необходимо использовать один или более монтажных комплектов (2 элемента - 1 монтажный комплект, 3 элемента - 2 монтажных комплекта и т. д.).

Размеры в мм

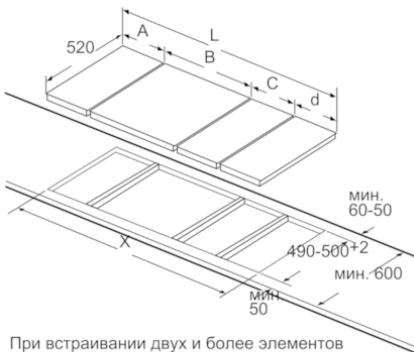


При встраивании двух и более элементов Domino непосредственно рядом друг с другом необходимо использовать один или более монтажных комплектов (2 элемента - 1 монтажный комплект, 3 элемента - 2 монтажных комплекта и т. д.).

Размеры в мм

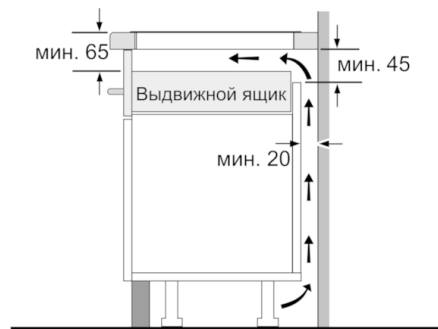
Serie | 6, Индукционная варочная панель Domino, 30 cm PIB375FB1E

Рисунок к таблице комбинаций Domino с соответствующими размерами приборов и вырезов



При встраивании двух и более элементов Domino непосредственно рядом друг с другом необходимо использовать один или более монтажных комплекта (2 элемента - 1 монтажный комплект, 3 элемента - 2 монтажных комплекта и т. д.).

Размеры выреза (X) в зависимости от комбинации см. табл. :



Размеры в мм



① Должно быть предусмотрено пространство для циркуляции воздуха.

Размеры в мм

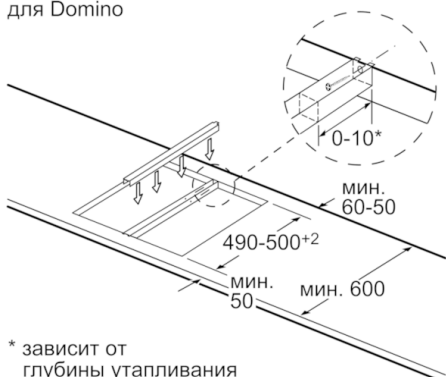
Размеры в мм
Возможные комбинации Domino с соответствующими приборами и размерами выреза

Типовая ширина:
Ширина прибора:

	A	B	C	D	L	X
2x30	306	306	-	-	612	576
1x30, 1x40	306	396	-	-	702	666
1x30, 1x60	306	606	-	-	912	876
1x30, 1x70*	306	710	-	-	1016	980
1x30, 1x80	306	816	-	-	1122	1086
1x30, 1x90	306	916	-	-	1222	1186
2x40	396	396	-	-	792	756
1x40, 1x60	396	606	-	-	1002	966
1x40, 1x70*	396	710	-	-	1106	1070
1x40, 1x80	396	816	-	-	1212	1176
1x40, 1x90	396	916	-	-	1312	1276
3x30	306	306	306	-	918	882
2x30, 1x40	306	306	396	-	1008	972
2x30, 1x60	306	306	606	-	1218	1182
2x30, 1x70*	306	306	710	-	1322	1286
2x30, 1x80	306	306	816	-	1428	1392
2x30, 1x90	306	306	916	-	1528	1492
1x30, 2x40	306	396	396	-	1098	1062
1x30, 1x40, 1x60	306	396	606	-	1308	1272
1x30, 1x40, 1x70*	306	396	710	-	1412	1376
1x30, 1x40, 1x80	306	396	816	-	1518	1482
1x30, 1x40, 1x90	306	396	916	-	1618	1582
2x40, 1x60	396	396	606	-	1398	1362
4x30	306	306	306	306	1224	1188
3x30, 1x40	306	306	306	396	1314	1278
1x30, 1x75	306	750	-	-	1056	1020
1x40, 1x75	396	750	-	-	1146	1110
2x30, 1x75	306	306	750	-	1362	1326
1x30, 1x40, 1x75	306	396	750	-	1452	1416

* Не подходит для индукционной панели 70 см

Монтажный комплект (HEZ394301)
для Domino



* зависит от глубины утапливания

Размеры в мм