

# RAGEX

НАПОЛЬНЫЙ ВЕНТИЛЯТОР  
R1205-000

# RAGEX

Привет! Я ваш новый напольный вентилятор RAGEX!  
Я позабочусь о вашем комфорте!

Далее я расскажу вам, как со мной обращаться, чтобы  
я радовал вас и долго служил.

Но если вдруг у вас какой-то срочный вопрос,  
мои помощники всегда на связи с 9.00 до 21.00 (мск).



# Содержание

Техника безопасности	04	Уход	11
Технические характеристики	06	Хранение и транспортировка	12
Комплектация	07	Утилизация	13
Перед началом использования	08	Сертификат соответствия	14
Использование	09	Декларация соответствия	14
• Сборка вентилятора	09	Гарантийное обслуживание	15
• Регулировка и работа вентилятора	11		

# Техника безопасности

04

- Перед использованием устройства прочитайте инструкцию пользователя.
- Соблюдение следующих мер предосторожности позволит избежать травм и повреждения прибора. Неправильное использование и несоблюдение инструкций по технике безопасности могут привести к несчастным случаям.
- Устройство не предназначено для использования детьми младше 8 лет. **Не оставляйте прибор рядом с детьми и животными без присмотра.** Не позволяйте детям играть с упаковкой, самим устройством или частями устройства. Дети в возрасте от 8 лет, а также люди с ограниченными умственными или сенсорными возможностями, могут использовать вентилятор, если они находятся под присмотром взрослых и проинструктированы о правильной и безопасной эксплуатации прибора, понимают риски. Не позволяйте детям самостоятельно подключать прибор к сети, чистить, передвигать его. Не позволяйте детям до 3-х лет как-либо пользоваться устройством и играть вблизи него.
- Перед использованием убедитесь в целостности провода питания и вилки. Не используйте устройство, если присутствуют любые повреждения провода питания или вилки. Не ставьте на провод питания тяжелые предметы, не пережимайте его.
- Перед использованием устройства убедитесь, что рабочее напряжение устройства соответствует напряжению электросети в вашем доме.
- Не подключайте устройство к одной розетке с другими мощными устройствами через разветвитель или удлинитель.
- Устройство предназначено для использования только в домашних условиях, не используйте его на открытом воздухе.
- Устройство предназначено для бытового использования, не используйте его в коммерческих целях.
- Не погружайте устройство в воду или другую жидкость, не ополаскивайте его под краном.
- Обязательно отключайте устройство от сети перед его очисткой или перестановкой.

- Установите прибор вертикально на ровную, устойчивую поверхность. Эксплуатация прибора в любом другом положении может привести к созданию опасной ситуации.
- Никогда не включайте устройство с помощью таймера или другого устройства дистанционного управления.
- **Не оставляйте прибор во включенном состоянии в ночное время.**
- Не прикасайтесь к проводам устройства, а также к корпусу работающего устройства мокрыми руками. Не протирайте подключенное к сети устройство влажной тряпкой.
- Не оставляйте устройство на длительное время в условиях повышенной влажности и под прямыми солнечными лучами.
- Не допускайте попадания в решетки посторонних предметов. Следите за тем, чтобы волосы не попадали в зону вращения лопастей.
- Располагайте вентилятор строго на ровной поверхности и следите, чтобы кабель питания располагался так, чтобы о него нельзя было споткнуться и опрокинуть устройство.
- После использования отключите вилку от электросети и проследите, чтобы она не находилась вблизи отопительных приборов.
- **Никогда не накрывайте вентилятор** во избежание перегрева или возгорания.
- Производитель не несет ответственность за любой ущерб, вызванный неправильным использованием и несоблюдением правил техники безопасности.
- Запрещены самостоятельный ремонт прибора или внесение изменений в его конструкцию. Ремонт прибора должен производиться исключительно специалистом авторизованного сервисного центра.
- При возникновении признаков неполадок в работе устройства немедленно отключите его от сети питания.

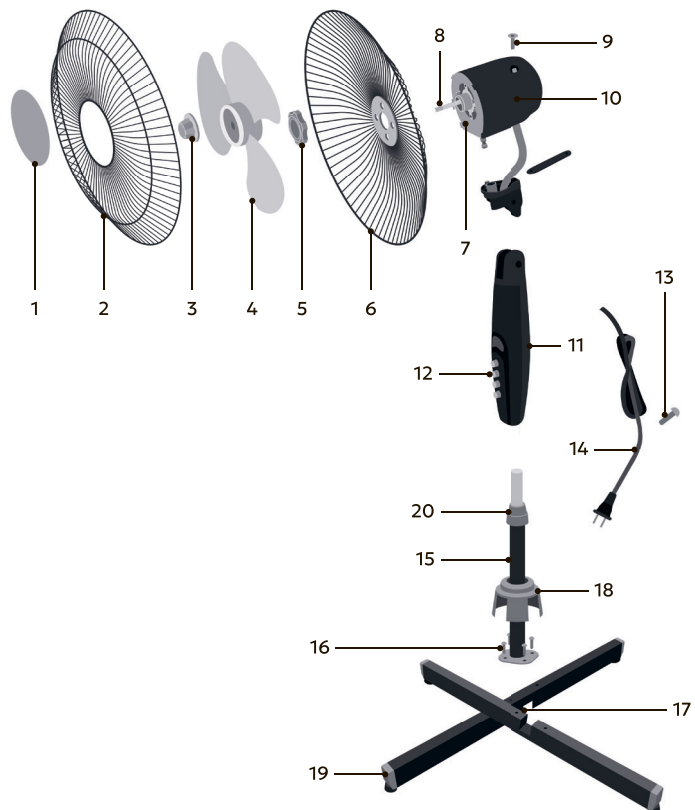
# Технические характеристики

06

Мощность	35 Вт
Напряжение	220-240 В, 50 Гц
Тип	Напольный с поворотным механизмом
Диаметр решеток	43 см
Угол поворота	75°
Скорости вращения	3 (1200 ±50 об/мин)
Гарантийный срок	1 год

Вследствие постоянного совершенствования продукции производитель сохраняет за собой право на внесение изменений в конструкцию, комплектацию и технические характеристики. Правила безопасности для пользования устройством при этом остаются актуальными.

# Комплектация



1	Передняя вставка
2	Передняя решетка
3	Фиксатор лопастей
4	Лопasti
5	Фиксирующая гайка
6	Задняя решетка
7	Зажимная пластина
8	Вал электромотора
9	Переключатель
10	Моторный блок
11	Корпус вентилятора
12	Кнопки управления
13	Зажимной винт
14	Кабель питания
15	Стойка
16	Винты фиксации стойки
17	Крестообразное основание
18	Декоративная крышка на основание
19	Заглушки для оснований
20	Кольцо регулировки высоты

## Перед началом использования

08

- Аккуратно достаньте устройство и его комплектующие из коробки. Снимите все упаковочные материалы. Убедитесь, что все комплектующие на месте, не имеют повреждений, сколов и других дефектов.



Сохраните на корпусе предупреждающие наклейки, наклейки-указатели и наклейку с серийным номером.

- После транспортировки или хранения при низких температурах необходимо выдержать прибор при комнатной температуре не менее 2 часов перед включением.
- Перед использованием вентилятора необходимо собрать его согласно инструкции.
- При первом включении вентилятор может издавать небольшой запах пластика. Это нормальное явление для новой техники. Он исчезнет самостоятельно, когда вентилятор поработает некоторое время.

# Использование

09

- Сборка вентилятора

**ШАГ 1.** Вставьте зажимную пластину (7) в заднюю защитную решетку (6).

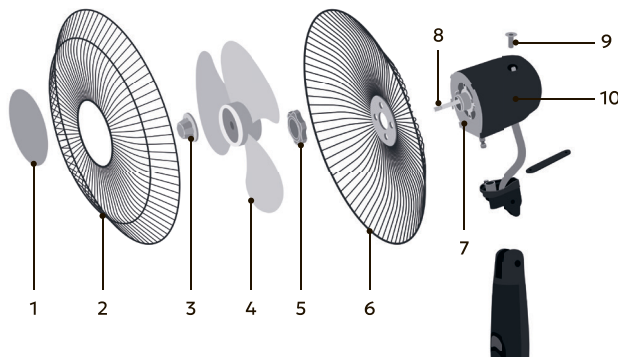
**ШАГ 2.** Наденьте собранную зажимную пластину с решеткой на вал электромотора (8) так, чтобы стержень вала выступал по середине в отверстии решетки.

**ШАГ 3.** Наденьте на вал с задней решеткой фиксирующую гайку (5), закрутите ее. Решетка должна плотно зафиксироваться к прижимной пластине.

**ШАГ 4.** Наденьте лопасти вентилятора (4) на вал электромотора (8) до упора в зажимную гайку.

**ШАГ 5.** Закрутите фиксатор лопастей (3) на вал против часовой стрелки, чтобы зафиксировать лопасти.

**ШАГ 6.** Установите переднюю решетку (2) на заднюю, совместив маленькие круглые отверстия сверху с отверстиями для прохода фиксирующего винта. Зафиксируйте обе решетки при помощи зажимов, затем подтяните фиксирующий винт отверткой.



**ШАГ 7.** Соедините два элемента крестообразного основания (17).

**ШАГ 8.** Прикрепите стойку (15) к основанию с помощью 4 винтов (16), как показано на рисунке ниже.

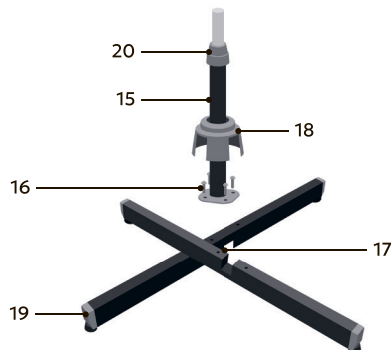
**ШАГ 9.** Открутите кольцо регулировки высоты, наденьте декоративную крышку (18) на стойку так, чтобы она упиралась в основание.

**ШАГ 10.** Выдвиньте удлинительную трубку стойки и снова закрепите кольцо регулировки высоты (20).



Кольцо регулировки высоты должно быть полностью затянуто до установки моторного блока на стойку.

**ШАГ 11.** На собранную стойку с основанием установите собранный на шаге (6) моторный блок, закрепив его зажимным винтом (13).



- **Регулировка и работа вентилятора**

Установите вентилятор на ровную поверхность и подключите к сети.

Чтобы включить или выключить функцию вращения головки вентилятора, нажмите вниз или потяните вверх переключатель (9).

Направление воздушного потока (вверх/вниз) регулируется путем ослабления ручки регулировки наклона расположенной на моторном блоке. После ослабления ручки установите нужный угол наклона и затяните ручку.

Высоту вентилятора можно отрегулировать, осторожно ослабив кольцо регулировки высоты, подняв или опустив корпус и снова плотно затянув кольцо.

Скорость вращения лопастей регулируется нажатием кнопок (12) (выделено 4 положения: 0–1–2–3).

Включите нужную скорость, нажав на кнопку. Для остановки работы нажмите «0».

Не оставляйте устройство работать без присмотра, в том числе в ночное время. Всегда отключайте его от сети, если вы уходите из помещения.

## **Уход**

- Перед очисткой отключите вентилятор от сети.  
При чистке прибора запрещено погружать его в воду или другие жидкости.
- Мягкой влажной тканью очистите решетки. При необходимости разберите устройство и очистите так же лопасти. Вытрите насухо. Не допускайте попадания воды внутрь корпуса устройства, на моторный блок.
- Не используйте агрессивные моющие средства, химические очистители ли или растворители, так как они могут повредить поверхность.
- Регулярно проверяйте, что винты в подставке вентилятора хорошо зафиксированы, при необходимости затяните их.

# Хранение и транспортировка

12

- Храните устройство в сухом вентилируемом месте, берегите от попадания прямых солнечных лучей. Перед помещением на хранение, убедитесь, что устройство остыло и находится в сухом виде. Хранить прибор необходимо при температуре окружающей среды от 0°C до +40°C и относительной влажности воздуха не более 80%.
- При транспортировке и хранении не подвергайте устройство механическому воздействию, которое может привести к повреждению устройства или нарушению целостности упаковки.
- Упаковочный материал (пенопласт, плёнка и т. д.) может быть опасен для детей. Утилизируйте его в соответствии с местными правилами или храните в недоступном для детей месте.
- Перед перевозкой или передачей на хранение при отрицательной температуре, бывшей в эксплуатации, продукции необходимо убедиться в том, что в продукции отсутствует вода. Все поверхности изделия должны быть сухими.
- При транспортировке без заводской упаковки рекомендуется использовать воздушно-пузырьковую пленку и тару из гофрированного картона. Рекомендуется качественно обернуть прибор в пленку.

# Утилизация

13

- Прибор по окончании срока службы может быть утилизирован отдельно от обычного бытового мусора. Его можно сдать в специальный пункт приема электроприборов на переработку.
- Материалы перерабатываются в соответствии с их классификацией.
- Сдав этот прибор по окончании его срока службы на переработку, Вы внесете большой вклад в защиту окружающей среды.
- Список пунктов приема электронных приборов и электроприборов на переработку Вы можете получить в муниципальных органах государственной власти.
- Упаковка, сам прибор сделаны из материалов, которые могут быть использованы повторно. По возможности при утилизации выбрасывайте их в контейнер, предназначенный для повторно используемых материалов.



Такая маркировка означает, что это устройство нельзя выбрасывать вместе с обычными бытовыми отходами. Для предотвращения возможного вреда окружающей среде и здоровью людей в результате неконтролируемого сброса отходов подойдите к вопросу утилизации ответственно и сдайте отслужившее устройство на переработку. Этим вы поспособствуете экологически безопасному повторному использованию материальных ресурсов.



Материалы, помеченные этим знаком, можно переработать.

## **Информация о сертификате соответствия**

### **Товар сертифицирован**

Прибор соответствует требованиям:

Технического регламента Таможенного союза ТР ТС 004/2011 «О безопасности низковольтного оборудования»

Технического регламента Таможенного союза ТР ТС 020/2011 «Электромагнитная совместимость технических средств»

**№ сертификата:** ЕАЭС KG417/026.CN.02.13227

**Срок действия:** от 03.05.2024 до 02.05.2029

## **Информация о декларации соответствия**

Прибор Соответствует требованиям:

Технического регламента Евразийского экономического союза ТР ЕАЭС 037/2016

«Об ограничении применения опасных веществ в изделиях электротехники и радиоэлектроники»

**№ декларации:** ЕАЭС KZ 7500533.13.12.02083

**Срок действия:** от 13.05.2024 до 12.05.2029

### НАПОЛЬНЫЙ ВЕНТИЛЯТОР

Модель: R1205-000

Гарантия: 1 год

При заказе товара на маркетплейсах гарантийный талон заполнять не нужно.  
Гарантия осуществляется через личный кабинет пользователя.

Серийный номер:

Дата продажи:

Название и адрес магазина:

Место для печати

Подтверждаю получение исправного изделия. С условиями гарантии ознакомлен.  
Претензий к внешнему виду и комплектации не имею.

Подпись покупателя

## УСЛОВИЯ ГАРАНТИИ:

1. Настоящая гарантия имеет силу при условии правильного и четкого заполнения гарантийного талона с указанием наименования модели, ее серийного номера (если таковой имеется), даты продажи и печати фирмы-продавца в гарантийном талоне.
2. Изделия принимаются на гарантийное сервисное обслуживание только в чистом виде, без признаков загрязнений.
3. Не подлежат гарантийному ремонту изделия с дефектами, возникшими в следствие:
  - механических, тепловых и иных повреждений;
  - использования изделия, предназначенного для личных (бытовых) нужд, в предпринимательской деятельности, а также в иных целях, не соответствующих его прямому назначению;
  - нарушения правил и условий эксплуатации изделия, изложенных в руководстве по эксплуатации;
  - попадания внутрь посторонних предметов, жидкости, насекомых;
  - попыток изменения внутреннего устройства или ремонта специалистами неуполномоченного сервисного центра;
  - действия непреодолимой силы, несчастных случаев, умышленных и неосторожных действий потребителя или третьих лиц;
  - повреждения или ненормального функционирования изделия, вызванного несоответствием стандартам параметров питающих, телекоммуникационных, кабельных сетей или других внешних факторов;
  - неправильной установки (установки изделия покупателем или не уполномоченными на то специалистами) или транспортировки;
  - подачи на динамики мощности большей, чем предусмотрено изготовителем;
  - повреждения животными.
4. Гарантия не распространяется на детали с ограниченным сроком службы: пульты, сетки, фильтры, пылесборники, шланги, трубки, щетки, насадки, чаши, колбы, стаканы, тарелки, решетки, батарейки, аккумуляторы, диски, валы, держатели ножей, держатели насадок, крышки, ножи, аксессуары и т.п.
5. Изготовитель не несет ответственности за возможный вред, прямо или косвенно нанесенный продукцией торговой марки RAGEX людям, животным и имуществу в случаях, если это произошло в результате несоблюдения правил и условий эксплуатации изделия.
6. Потребитель имеет право в течение гарантийного срока предъявить продавцу требования, предусмотренные законом Республики Беларусь «О защите прав потребителей».

### Официальный сервисный центр RAGEX в Республике Беларусь:

ЗАО «ТГТ», г. Минск, пр-т Дзержинского, 90, пом. 417  
тел.: +375(25)601-87-77, ragexstore.by

### Официальный сервисный центр RAGEX в Российской Федерации:

ООО «КингПро», г. Москва, пр-т Волгоградский, 35, оф. 101а  
тел.: +7(495)182-72-52, ragexstore.ru

Если у вас возникнут трудности с использованием нашей техники, свяжитесь с нашим отделом заботы **отсканировав QR-код** с нужным мессенджером.

Или пишите нам на почту: [care@ragexstore.ru](mailto:care@ragexstore.ru) и в Whatsapp по номеру телефона: **+7(925)488-56-92**  
Мы работаем ежедневно с 9:00 до 21:00 (мск)



**Срок службы:** 2 года

**Срок гарантии:** 1 год

**EAC** товар  
сертифицирован

**Изготовитель:** Фошань Вайндфил Электрикал Эплайнсис Ко., ЛТД, помещение А, блок 301, корпус 3, промышленный проспект 54, город Даньцзао, район Наньхай, город Фошань, провинция Гуандун, Китай.

**Импортер:** ЗАО «ТГТ», Республика Беларусь, 220083, г. Минск, пр-т Дзержинского, д. 90, пом. 427.

**Разработано в Беларуси. Произведено в Китае.**

**Уполномоченная организация для принятия претензий на территории РФ:**

ООО «КингПро», 109316, г. Москва, пр-т Волгоградский 35, оф. 101а.

**Уполномоченная организация для принятия претензий на территории РБ:**

ЗАО «ТГТ», 220083, г. Минск, пр-т Дзержинского, д. 90, пом. 427.

Благодарим вас за выбор

# RAGEX

Рады стать вашим надёжным  
помощником в повседневных делах!

Давайте дружить в соцсетях

 [ragex\\_store](#)

 [ragex\\_store](#)

 [ragex\\_store](#)

 [ragex\\_world](#)

Будем счастливы видеть ваши фотоотзывы  
и отметки в социальных сетях!  
Ваши результаты нас вдохновляют!