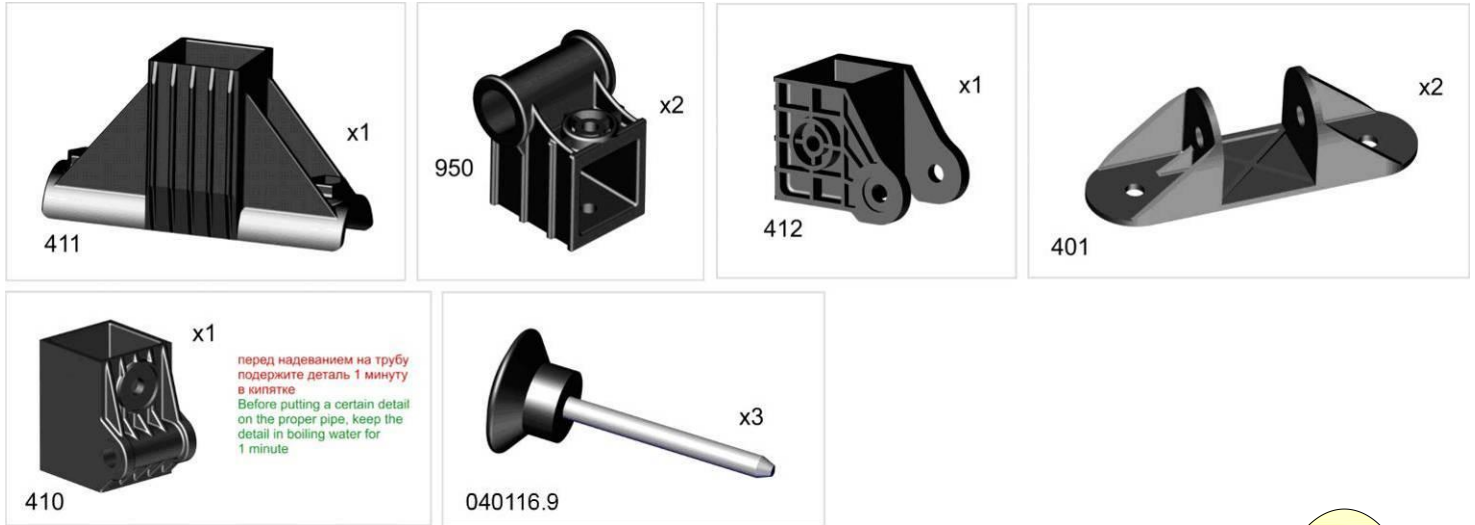
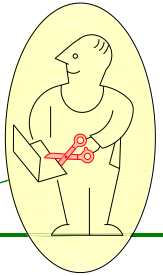


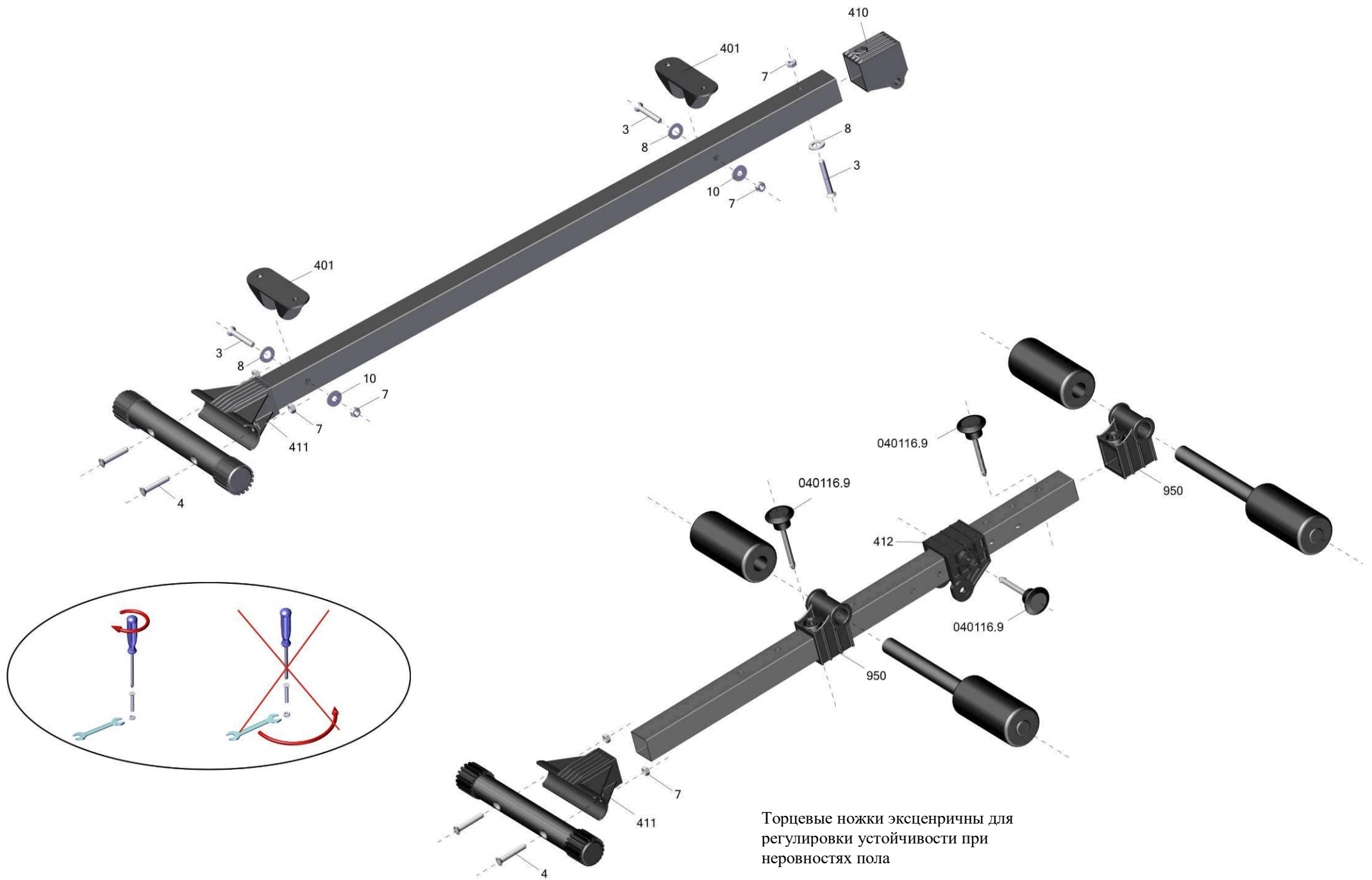
гп420 Скамья для пресса прямая Starter
gp420 Bench for abdominal prelum exercise, straight, Starter



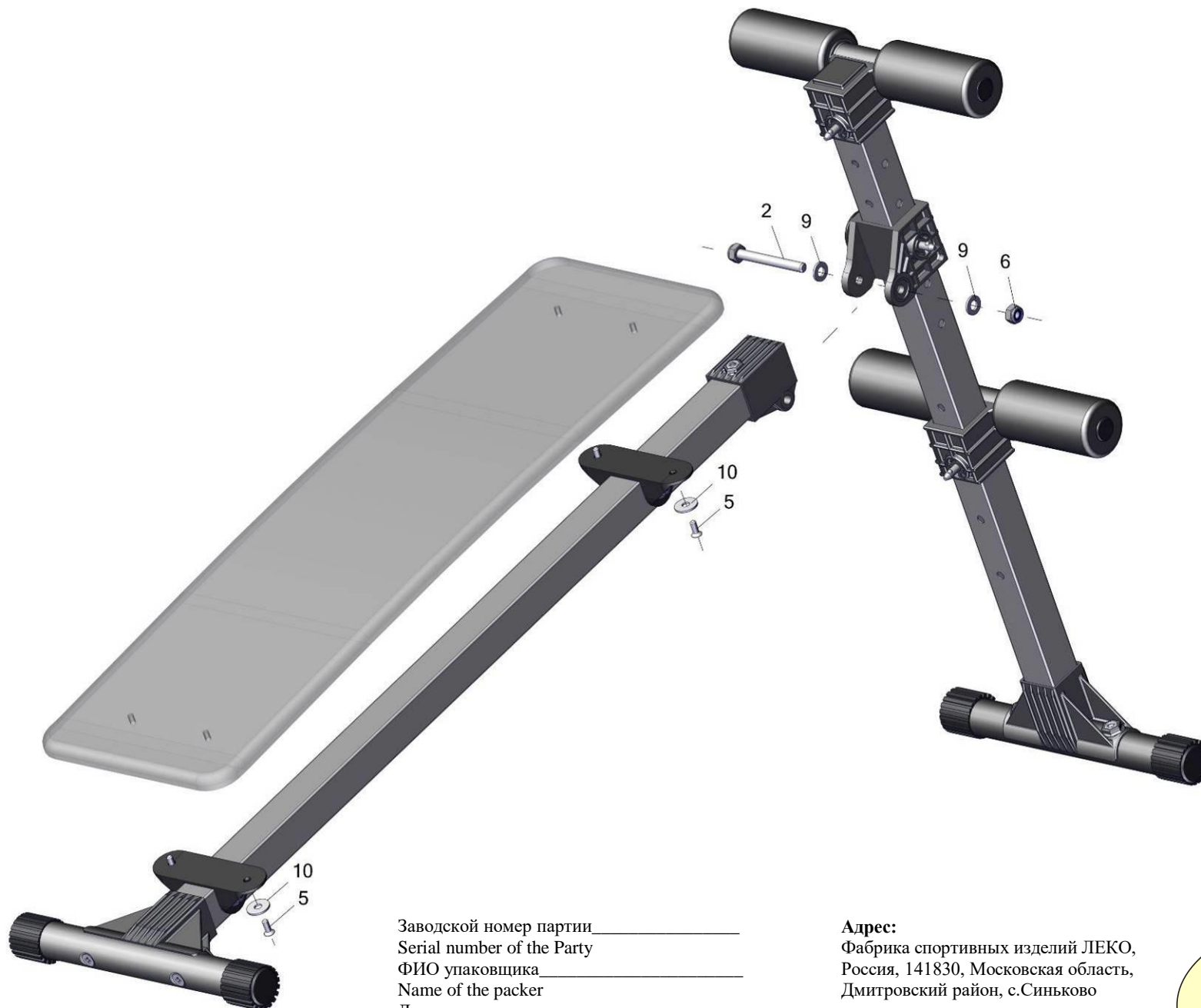
Перед началом сборки надо вырезать таблички с номерами, изображениями в масштабе 1:1 и количествами болтов, винтов, гаек и шайб и сделать их сортировку, это резко облегчит сборку.
Before the assembly cut out the pieces with the numbers showing the image at 1:1 and the quantities of the bolts, screws and washers. Sort them out. It will make the assembly significantly easier.



крепеж fastener		Пакет 1				
1	<p>είσι άδάαεί έά ά ί άνω άάάά 1:1 image at 1:1</p> <p>б10x75</p>	<p>εί έ-άί quantity</p> <p>01</p>	<td>1</td> <td> <p>είσι άδάαεί έά ά ί άνω άάάά 1:1 image at 1:1</p> <p>г8</p> </td> <td> <p>εί έ-άί quantity</p> <p>07</p> </td>	1	<p>είσι άδάαεί έά ά ί άνω άάάά 1:1 image at 1:1</p> <p>г8</p>	<p>εί έ-άί quantity</p> <p>07</p>
2	<p>б8x60 потай</p>	<p>03</p>	<td>8</td> <td> <p>ш12</p> </td> <td> <p>03</p> </td>	8	<p>ш12</p>	<p>03</p>
3	<p>б8x45 потай</p>	<p>04</p>	<td>9</td> <td> <p>ш10</p> </td> <td> <p>02</p> </td>	9	<p>ш10</p>	<p>02</p>
4	<p>б6x16 потай</p>	<p>04</p>	<td>10</td> <td> <p>ш8 увелич</p> </td> <td> <p>06</p> </td>	10	<p>ш8 увелич</p>	<p>06</p>
5	<p>г10самоконтр</p>	<p>01</p>				



Торцевые ножки эксцентричны для
регулировки устойчивости при
неровностях пола



Заводской номер партии _____
 Serial number of the Party _____
 ФИО упаковщика _____
 Name of the packer _____
 Дата упаковки _____
 Packaging date _____
 ФИО контролера ОТК _____
 Name of the controller from TCD _____
 PЭ420 (27.03.18)01.10.18

Адрес:
 Фабрика спортивных изделий ЛЕКО,
 Россия, 141830, Московская область,
 Дмитровский район, с.Синьково

Address: Post code: 141830
 Sporting Goods Factory, Sinkovo,
 Dmitrov District, Moscow region,
 Russia.

