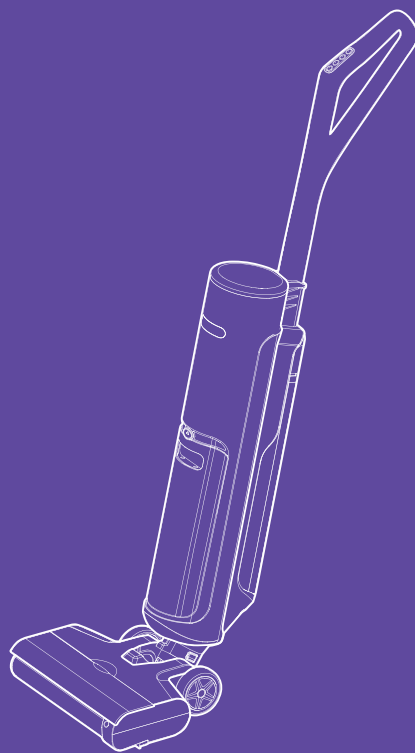


**Смою грязь,  
помою пол!**



**Вертикальный беспроводной  
моющий пылесос  
КТ-5257**

Если у вас возникнут трудности с использованием нашей техники, перед обращением в магазин просим позвонить на горячую линию Kitfort:

**8-800-775-56-87**

(пн-пт с 9:30 до 17:30 по московскому времени)

**[info@kitfort.ru](mailto:info@kitfort.ru)**

Мы расскажем про особенности работы прибора и проконсультируем по любым другим вопросам

## Содержание

Общие сведения.....	4
Комплектация .....	5
Устройство вертикального беспроводного моющего пылесоса .....	5
Подготовка к работе и использование .....	7
Чистка и обслуживание .....	12
Уход и хранение.....	15
Устранение неполадок .....	15
Технические характеристики .....	17
Меры предосторожности.....	18

## Общие сведения

Беспроводной вертикальный моющий пылесос КТ-5257 очень удобен при проведении влажной и сухой уборки. Благодаря работе от аккумулятора во время использования пылесос не нужно включать в сеть и провода не будут мешаться под ногами. Пылесос оснащен напольной турбощеткой с подсветкой.

Принцип работы моющего пылесоса КТ-5257 прост: благодаря непрерывному вращению валика, подаваемая на него вода равномерно распределяется по поверхности пола, а затем всасывается пылесосом и попадает в резервуар для грязной воды.

У устройства два режима работы: режим влажной уборки и режим сухой уборки без подачи воды. В резервуар для чистой воды встроено устройство, которое ионизирует воду.

В данном приборе есть голосовой помощник, который подскажет вам действия с пылесосом. Данную функцию при желании можно отключить с помощью кнопки на корпусе.

Устройство оснащено современной системой фильтрации. В крышку резервуара для грязной воды установлен фильтр тонкой очистки с сетчатым фильтром, которые защищают двигатель от попадания мусора и грязи.

Резервуары для чистой и грязной воды, блок фильтров и валик турбощетki легко снимаются и очищаются. В комплекте идет щеточка для чистки валика, резервуаров для воды и всасывающего отверстия. Моющий пылесос оснащен функцией самоочистки, что очень удобно и экономит время. После самоочистки можно включить просушку валика турбощетki.

Благодаря системе всасывания воды моющим пылесосом КТ-5257 можно засасывать пролитые жидкости и убирать влажный мусор, что не получится сделать обычным пылесосом.

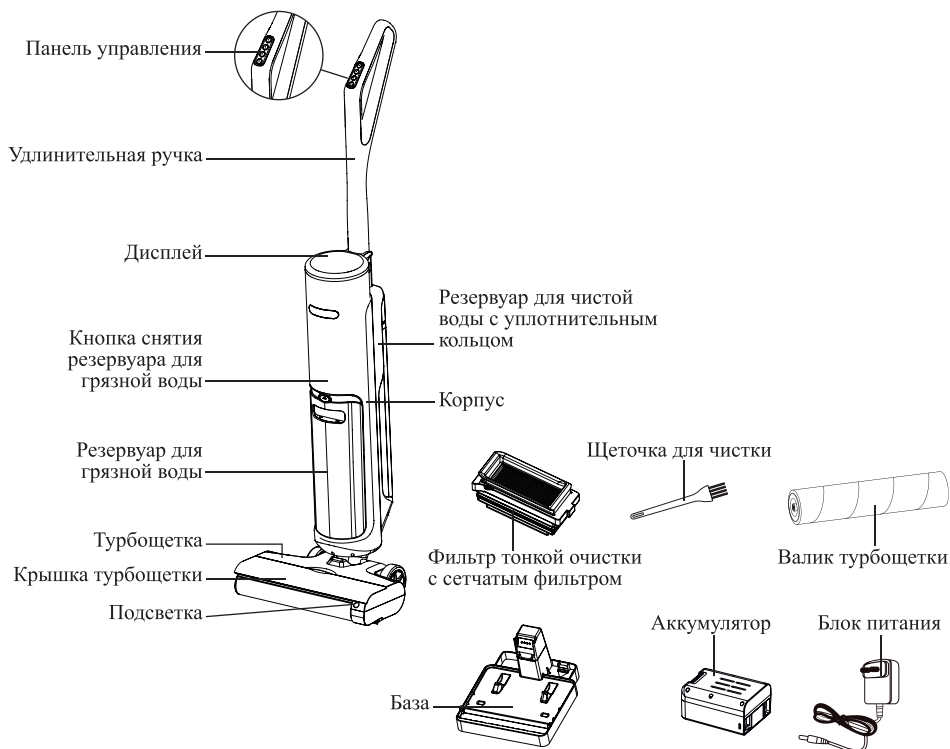
Удлинительная ручка съемная, поэтому прибор можно разобрать для компактного хранения.

Прибор предназначен только для гладких напольных покрытий и не подходит для уборки ковровых покрытий и мягкой мебели.

## Комплектация

1. Вертикальный беспроводной моющий пылесос — 1 шт.
  - Корпус — 1 шт.
  - Резервуар для чистой воды с уплотнительным кольцом — 1 шт.
  - Резервуар для грязной воды, крышка резервуара с фильтром тонкой очистки и сетчатым фильтром — 1 шт.
  - Валик турбощетки — 1 шт.
  - Крышка турбощетки — 1 шт.
  - Удлинительная ручка — 1 шт.
2. База — 1 шт.
3. Блок питания — 1 шт.
4. Щеточка для чистки — 1 шт.
5. Аккумулятор — 1 шт.
6. Руководство по эксплуатации — 1 шт.
7. Коллекционный магнит — 1 шт.\*  
\*опционально

## Устройство вертикального беспроводного моющего пылесоса





При переполнении резервуара для грязной воды на дисплее загорится **индикатор «Слейте воду»**. Также этот индикатор загорится, если резервуар для грязной воды будет не установлен.

**Индикатор «Очистите валик турбощетки»** загорается на дисплее, если валик турбощеток заблокирован. Если индикатор загорелся, то выключите устройство и очистите валик турбощеток и место его установки.

Когда закончится вода в резервуаре для чистой воды, загорится **индикатор «Добавьте воду»**.

Короткое нажатие на **кнопку «Самоочистка»** включает самоочистку. Во время самоочистки горит **индикатор «Самоочистка»** и уровень заряда аккумулятора. Перед запуском самоочистки убедитесь, что пылесос установлен на базу, в резервуаре для чистой воды есть вода, а резервуар для грязной воды пуст. При самоочистке вода подается на валик турбощеток, смывая загрязнения, а затем попадает в резервуар для грязной воды. Чтобы выключить самоочистку раньше, нажмите на кнопку «Самоочистка».

Чтобы включить просушку валика турбощеток, нажмите и удерживайте **кнопку «Самоочистка»**. На дисплее появится **индикатор «Просушка валика»**, и запустится процесс просушки: поток горячего воздуха из турбощеток будет обдувать валик в течение нескольких секунд.

**Кнопка «Голосовой помощник»** циклически переключает действия:

- первое нажатие повышает громкость голосового помощника;
- второе нажатие отключает голосовой помощник;
- третье нажатие включает голосовой помощник;
- четвертое нажатие понижает громкость голосового помощника.

После уборки или во время самоочистки пылесос следует устанавливать на **базу**, чтобы не повредить напольное покрытие из-за влажного валика турбощеток.

## Подготовка к работе и использование

Достаньте пылесос и все аксессуары из коробки и удалите все упаковочные материалы. Установите базу на ровную горизонтальную поверхность на расстоянии не менее 10 см от стены. Протрите корпус пылесоса и базу сухой или слегка влажной мягкой тканью.

Не допускайте попадания жидкостей, порошков и посторонних предметов на корпус, панель управления, дисплей, блок питания, а также на контакты для зарядки на корпусе пылесоса и базе.

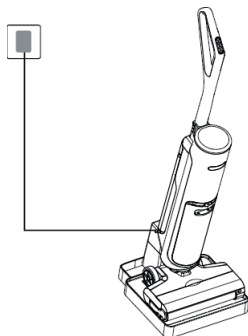
Зарядите аккумулятор.

Перед началом уборки подготовьте рабочую поверхность к работе с пылесосом. Уберите предметы и провода, которые пылесос может засосать. Проверьте, что фильтры и резервуары установлены правильно и всасывающие отверстия не засорены.

### Зарядка пылесоса

Установите пылесос на базу для зарядки пылесоса. Подключите штекер блока питания к разъему для зарядки на базе, затем подключите блок питания к сети.

**Примечание.** Будьте аккуратны с блоком питания. Не касайтесь корпуса пылесоса и блока питания мокрыми руками при подключении к сети и не тяните за шнур.



Время полной зарядки составляет 4–4,5 часа. Во время зарядки мигает значок зарядки. Когда аккумулятор будет полностью заряжен, на дисплее отобразится значение «100%». Пылесос автоматически отключается при заряде 20% во избежание чрезмерного разряда аккумулятора. Вы можете заряжать аккумулятор с любым уровнем разряженности. Не допускайте перезарядки аккумулятора.

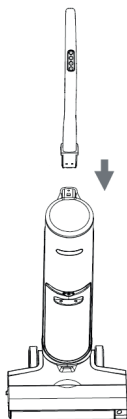
Зарядка аккумулятора должна производиться при температуре в помещении от 5 до 40 °С. Не заряжайте аккумулятор при отрицательных температурах и не допускайте его нагрева выше 50 °С.

Если пылесос не используется в течение длительного времени, заряжайте аккумулятор наполовину каждые три месяца, чтобы продлить жизнь аккумулятора.

**Внимание!** Не храните пылесос с полностью разряженным аккумулятором, так как аккумулятор может испортиться. В результате хранения аккумулятора в разряженном состоянии может значительно уменьшиться емкость аккумулятора и, как следствие, время работы пылесоса. В крайних случаях аккумулятор может полностью выйти из строя и перестать заряжаться.

### Сборка пылесоса

1. Вставьте удлинительную ручку в корпус пылесоса, как показано на рисунке.

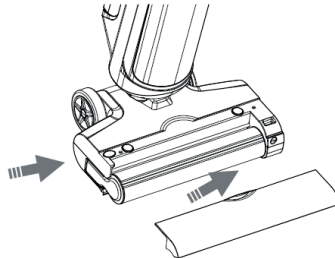


Кнопка отсоединения удлинительной ручки находится на задней части корпуса над резервуаром для чистой воды. Чтобы снять ручку, нажмите кнопку отсоединения удлинительной ручки, используя узкий длинный тупой предмет, и потяните удлинительную ручку в сторону от пылесоса.

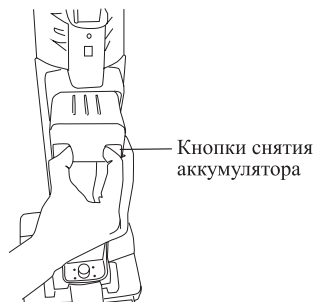
**Примечание.** Для снятия удлинительной ручки потребуется приложить некоторые усилия.



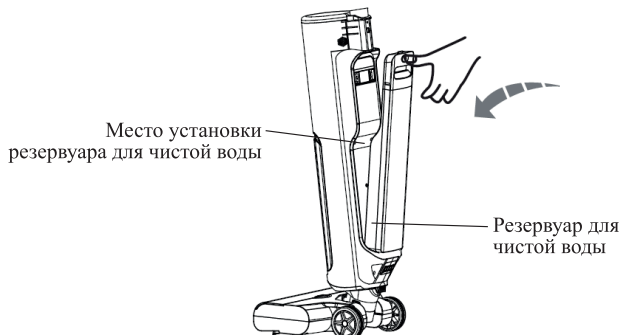
2. Присоедините валик к турбощетке. Для этого сначала соедините выступ на турбощетке с пазом на валике с правой стороны, а затем совместите фиксатор валика с углублением на турбощетке слева. Установите крышку турбощетке, вставив ее в направляющие на щетке с левой стороны.



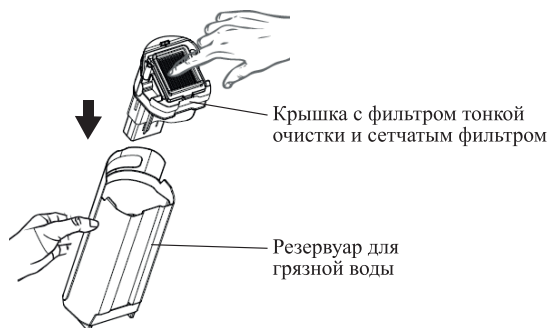
3. Если аккумулятор еще не установлен, то установите его в корпус пылесоса до щелчка, зажав кнопки снятия аккумулятора.



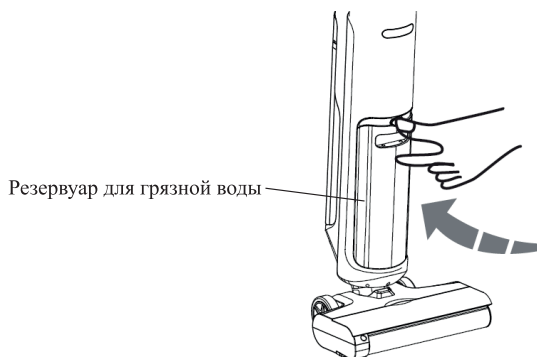
4. Установите резервуар для чистой воды так, чтобы резервуар попал в углубление на корпусе прибора. Надавите на резервуар до щелчка.



5. Вставьте фильтр тонкой очистки с сетчатым фильтром в углубление на крышке резервуара для грязной воды сетчатым фильтром вниз.
6. Наденьте крышку на резервуар для грязной воды так, чтобы кнопка отсоединения резервуара была над ручкой резервуара для грязной воды.



7. Вставьте резервуар для грязной воды в корпус прибора. Для этого сначала вставьте нижнюю часть резервуара так, чтобы выступ на ней совпал с углублением на корпусе, затем слегка надавите на резервуар до щелчка.



### Использование

1. Отсоедините резервуар для чистой воды от корпуса, откройте крышку резервуара для чистой воды и залейте чистую воду комнатной температуры. Заливайте не более 875 мл. Закройте крышку и установите резервуар для чистой воды в корпус прибора.

**Примечания.** Температура воды должна быть не выше 60 °С.

Не добавляйте в резервуар для чистой воды моющие средства во избежание выхода прибора из строя.

2. Снимите пылесос с базы и поставьте на пол. Придерживайте щетку ногой и выведите пылесос из вертикального положения, потянув ручку на себя.
3. Для включения пылесоса нажмите на кнопку «Вкл/Выкл», на дисплее загорится текущий уровень заряда батареи. При включении пылесоса по умолчанию установлен режим «Влажная уборка», на дисплее загорится индикатор влажной уборки.

**Примечание.** Если перевести пылесос в вертикальное положение, то он остановит работу.

4. Нажмите на кнопку «Режим», чтобы выбрать нужный режим работы. Первое нажатие на кнопку «Режим» включает режим «Сухая уборка», вода не подается на валик турбощетки. Во время работы на дисплее горит индикатор режима «Сухая уборка». Второе нажатие включает режим «Дезинфекция», на дисплее горит индикатор режима «Дезинфекция», далее запустится процесс очищения воды в резервуаре для чистой воды, который займет примерно 20 секунд. Третье нажатие на кнопку включает режим «Влажная уборка». Вода подается на валик турбощетки, на дисплее загорится индикатор режима «Влажная уборка».
5. Когда резервуар для грязной воды наполнится, загорится индикатор «Слейте воду». Выключите пылесос, переведите пылесос в вертикальное положение и установите его на базу. Извлеките резервуар для грязной воды и снимите крышку резервуара. Вылейте содержимое из резервуара, наденьте крышку и вставьте резервуар обратно.
6. Следите за уровнем воды в резервуаре для чистой воды. Если резервуар для чистой воды пуст, загорится индикатор «Добавьте воду». Выключите пылесос и установите его в вертикальном положении на базу. Затем отсоедините резервуар для чистой воды и откройте крышку. Залейте в резервуар чистую воду, плотно закройте крышку, затем установите резервуар в корпус прибора и включите пылесос для продолжения уборки.

7. Чтобы выключить пылесос, нажмите на кнопку «Вкл/Выкл».

8. После уборки установите пылесос на базу, так как влажный валик может повредить напольное покрытие.

**Примечание.** При перемещении пылесоса или установке на базу убедитесь, что прибор зафиксирован в вертикальном положении.

9. После использования слейте воду из резервуаров, очистите резервуары, фильтры и валик турбощетки, как описано в главе «Чистка и обслуживание».



### Советы

Если грязь на полу засохла, для ее уборки понадобится больше времени. При необходимости несколько раз пройдитесь пылесосом по местам с засохшей грязью.

Всегда следите за уровнем воды в резервуаре для грязной воды. Если резервуар для грязной воды наполнен, выключите пылесос и установите его в вертикальном положении на базу. Затем снимите резервуар и слейте грязную воду. Промойте резервуар и установите его обратно, если хотите продолжить уборку.

Не добавляйте в резервуар для чистой воды моющие средства во избежание выхода прибора из строя.

После уборки установите пылесос на базу, так как влажная турбощетка может повредить напольное покрытие.

Пылесос паркуйте вертикально таким образом, чтобы его случайно не задеть и не уронить, иначе при падении он может повредиться, и это не будет считаться гарантийным случаем.

Не наклоняйте пылесос назад более чем на 140°, чтобы предотвратить утечку воды из резервуара.

Устройство предназначено только для гладких напольных покрытий и не подходит для уборки ковровых покрытий и мягкой мебели.

## Чистка и обслуживание

Перед чисткой и обслуживанием пылесоса убедитесь, что прибор выключен и не заряжается, а база не подключена к сети питания. Протирайте корпус пылесоса, контакты для зарядки и базу сухой или слегка влажной мягкой тканью. Избегайте попадания воды в корпус пылесоса, на панель управления, дисплей, а также в разъем для зарядки на базе, контакты для зарядки на корпусе и базе, а также на аккумулятор и блок питания.

После каждого использования очищайте резервуар для грязной воды, крышку резервуара, фильтры и валик, дайте им просохнуть. При необходимости прочищайте всасывающие отверстия щеточкой из комплекта.

Сливайте остатки воды из резервуара для чистой воды после каждого использования и оставляйте крышку резервуара открытой, чтобы резервуар мог высохнуть естественным путем.

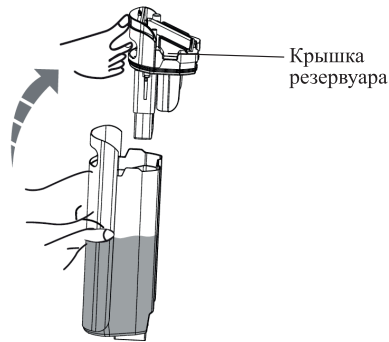
### Чистка резервуара для грязной воды

1. Чтобы снять резервуар для грязной воды, нажмите кнопку снятия резервуара и потяните за ручку резервуара, как показано на рисунке.

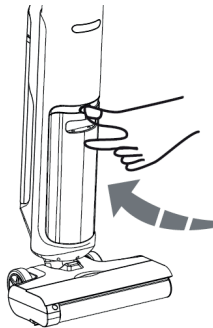


2. В крышке резервуара для грязной воды установлен фильтр тонкой очистки с сетчатым фильтром. Снимите фильтр тонкой очистки с сетчатым фильтром с крышки резервуара, потянув фильтр вверх. При сильном загрязнении промойте фильтр тонкой очистки и сетчатый фильтр теплой водой без использования моющих средств или щеток. Не трите фильтры, поскольку они могут повредиться от механических воздействий. После промывания фильтров дайте им полностью высохнуть естественным путем. Не используйте для сушки фен.
3. Отсоедините крышку резервуара, потянув ее в сторону от резервуара для грязной воды.

**Примечание.** Не переворачивайте резервуар при открывании крышки, так как в нем может находиться вода.

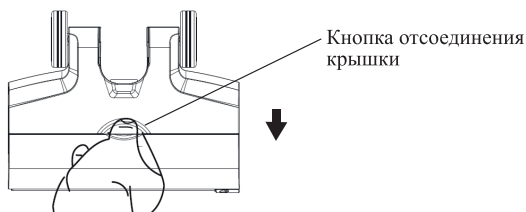


4. Очистите крышку и резервуар для грязной воды без использования моющих средств. Полностью просушите все части резервуара для грязной воды естественным путем.
5. Соберите резервуар для грязной воды в обратной последовательности.
6. Установите резервуар для грязной воды в корпус прибора. Для этого сначала вставьте нижнюю часть резервуара так, чтобы выступ на нем совпал с углублением на корпусе, затем слегка надавите на резервуар до щелчка.

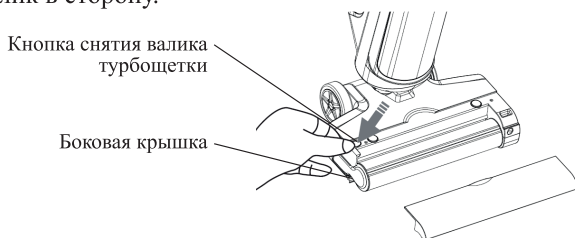


### Чистка турбощетки

1. Отсоедините крышку турбощетки. Для этого зажмите кнопку отсоединения крышки и потяните крышку в сторону от турбощетки. Протрите крышку турбощетки влажной, а затем сухой мягкой тканью.



2. Нажмите кнопку снятия валика турбощетки, откроется боковая крышка. Потяните валик в сторону.



3. Очистите валик турбощетке от накрутившихся волос, ниток и пыли. При необходимости аккуратно срежьте их ножницами, не задев волокно самого валика.
4. Дождитесь, когда валик полностью высохнет, прежде чем устанавливать его в турбощетку. Вы можете воспользоваться функцией просушки валика.

### Самоочистка и просушка валика турбощетке

1. Убедитесь, что резервуар для грязной воды пуст. При необходимости вылейте из него воду.
2. Откройте крышку резервуара для чистой воды и залейте чистую воду комнатной температуры в резервуар. Закройте крышку и вставьте резервуар в корпус.
3. Установите пылесос на базу.
4. Нажмите на кнопку «Самоочистка». Пылесос запустит самоочистку, на дисплее загорится индикатор «Самоочистка». При самоочистке вода подается на валик турбощетке, смывая загрязнения, а затем попадает в резервуар для грязной воды.
5. По окончании самоочистки пылесос автоматически выключится, индикация погаснет.

**Примечание.** Чтобы выключить самоочистку раньше, нажмите на кнопку «Самоочистка».

6. Отсоедините резервуар для грязной воды, снимите крышку резервуара и слейте воду. Промойте резервуар, крышку и фильтры и тщательно высушите. Соберите резервуар для грязной воды и установите в корпус прибора.
7. Если в резервуаре для чистой воды осталась вода, отсоедините резервуар, откройте крышку и слейте воду.

8. Чтобы включить процесс просушки валика турбощетки, нажмите и удерживайте кнопку «Самоочистка» несколько секунд. На дисплее появится индикатор «Просушка валика», и запустится процесс просушки: поток горячего воздуха из турбощетки будет обдувать валик в течение нескольких секунд.

## Уход и хранение

Храните пылесос при температуре от 0 до 40 °С, в сухом и прохладном месте, недоступном для детей. Избегайте прямых солнечных лучей.

Если прибор не используется в течение длительного времени, его можно разобрать, упаковать в пакет или коробку для защиты от пыли. Перед длительным хранением очистите устройство, как описано в главе «Чистка и обслуживание».

Аккумулятор пылесоса литий-ионный, поэтому лучше хранить его наполовину заряженным во избежание чрезмерной потери емкости. Перед длительным хранением сначала полностью разрядите прибор, затем заряжайте примерно 2,5 часа, пока на дисплее не отобразится уровень заряда «50%».

При длительном хранении заряжайте пылесос наполовину примерно раз в 3 месяца. В противном случае из-за саморазряда аккумулятор может разрядиться ниже минимально допустимого уровня.

## Устранение неполадок

### Пылесос не работает или перестал работать во время использования

Возможная причина	Решение
Аккумулятор разрядился	Зарядите аккумулятор
Резервуар для грязной воды не установлен или неплотно установлен в корпус прибора	Установите резервуар для грязной воды в корпус прибора
Резервуар для грязной воды заполнен, горит индикатор «Слейте воду»	Очистите резервуар для грязной воды и установите его в корпус прибора

### Пылесос не заряжается

Возможная причина	Решение
Штекер блока питания не до конца установлен в разъем для зарядки	Плотно установите штекер блока питания в разъем для зарядки
Блок питания не подключен к розетке	Подключите блок питания к розетке
Нет напряжения в сети	Проверьте наличие напряжения в сети
Блок питания поврежден	Замените блок питания на новый
Контакты зарядки на корпусе или базе загрязнились	Очистите контакты зарядки на корпусе или базе, как описано в главе «Чистка и обслуживание»

### Аккумулятор не держит заряд

Возможная причина	Решение
Недостаточное время зарядки	Полностью зарядите аккумулятор
Аккумулятор исчерпал свой ресурс	Обратитесь в сервисный центр

### Слабая сила всасывания

Возможная причина	Решение
Турбощетка загрязнена или заблокирована крупным мусором, горит индикатор «Очистите валик турбощетки»	Очистите валик турбощетки, как описано в главе «Чистка и обслуживание»
Фильтры загрязнены	Очистите фильтры, как описано в главе «Чистка и обслуживание»

### Из корпуса или из всасывающего отверстия брызгает вода

Возможная причина	Решение
Фильтры или крышка резервуара для грязной воды установлены неправильно	Установите фильтры в резервуар для грязной воды и проверьте, правильно ли установлена крышка резервуара для грязной воды
Вы не просушили фильтры и установили их мокрыми в корпус	Обязательно тщательно просушите фильтры перед их установкой в корпус пылесоса
Всасывающее отверстие заблокировано	Очистите всасывающее отверстие
Вы слишком сильно наклонили прибор, и вода вытекает из места установки резервуара для чистой воды	Не наклоняйте прибор слишком сильно

### Валик турбощетки не вращается

Возможная причина	Решение
Вращающаяся часть заблокирована крупным мусором	Очистите турбощетку, как описано в главе «Чистка и обслуживание»
Турбощетка собрана неправильно	Соберите турбощетку, как описано в главе «Сборка пылесоса»

### Посторонний запах из пылесоса при работе

Возможная причина	Решение
Если в пылесос установить влажные резервуары и фильтры, они могут «задохнуться» и начать давать посторонний запах	После промывки фильтров и резервуаров полностью высушите их перед установкой
Засосали пахучее вещество	Промойте фильтры и резервуар для грязной воды

Если ваша ситуация не отображена выше, пишите нам на адрес [info@kitfort.ru](mailto:info@kitfort.ru), приложив фотографии или видеофайлы, фиксирующие вашу проблему. Пришлите также фотографию наклейки с серийным номером, расположенной на дне или на задней части корпуса устройства.

По вопросам приобретения расходных материалов или аксессуаров пишите нам на [osh@kitfort.ru](mailto:osh@kitfort.ru).

## Технические характеристики

1. Блок питания:
  - вход: ~100–240 В, 50/60 Гц, 1,2 А
  - выход: =22 В, 1,5 А
2. Аккумулятор: Li-Ion 18,25 В, 5,2 А\*ч (94,9 Вт\*ч)
3. Мощность: 200 Вт
4. Класс защиты от поражения электрическим током:
  - блока питания: II
  - пылесоса: III
5. Время работы пылесоса:
  - в режиме «Влажная уборка»: до 30 мин
  - в режиме «Сухая уборка»: до 40 мин
6. Время зарядки: 4–4,5 ч
7. Емкость резервуара для чистой воды: 875 мл
8. Емкость резервуара для грязной воды: 890 мл
9. Класс фильтра тонкой очистки: H11
10. Уровень шума: ≤69 дБ
11. Длина шнура блока питания: 1,5 м
12. Размер устройства: 288 × 245 × 1105 мм
13. Размер упаковки: 711 × 372 × 292 мм
14. Вес нетто: 5,8 кг
15. Вес брутто: 8,0 кг

Срок службы: 2 года

Срок гарантии: 1 год

Товар сертифицирован:



Производитель: Ханкун Кросбоу Брэнд (Чжэцзян) Текнолэджи Ко., Лтд. Рум 601, 6 Флор, Билдинг 1, №1912, Биньсин Роуд, Чанхэ Стрит, Биньцзян Дистрикт, Ханчжоу, (Чжэцзян) Пайлэт Фри Трейд Зоун, Китай.

Импортер: ООО «Аэро-Трейд». 197022, г. Санкт-Петербург, ул. Инструментальная, д. 3, литера П, помещ. 3-Н.

Страна происхождения: Китай.

Уполномоченная организация для принятия претензий на территории РФ: ООО «Аэро-Трейд». 197022, г. Санкт-Петербург, ул. Инструментальная, д. 3, литера П, помещ. 3-Н.

Горячая линия производителя: 8-800-775-56-87 (пн-пт с 9:30 до 17:30 по московскому времени), [info@kitfort.ru](mailto:info@kitfort.ru)



Адреса сервисных центров вы можете узнать у оператора горячей линии или на сайте [kitfort.ru](http://kitfort.ru)

Требуется особая утилизация. Во избежание нанесения вреда окружающей среде необходимо отделить данный объект от обычных отходов и утилизировать его наиболее безопасным способом, например, сдать в специальные места по утилизации.

Месяц и год изготовления указаны на нижней стороне упаковочной коробки.

Производитель имеет право на внесение изменений в дизайн, комплектацию, а также в технические характеристики изделия в ходе совершенствования своей продукции без дополнительного уведомления об этих изменениях.

### **Условия гарантии**

Падение силы всасывания из-за засорения резервуара для грязной воды или фильтров пылесоса не является гарантийным случаем. Очистка резервуаров и фильтров — это необходимая операция, которую следует проводить регулярно и самостоятельно, как описано в главе «Чистка и обслуживание».

Выход блока турбощетки из строя вследствие засорения шерстью, волосами или иные загрязнения не является гарантийным случаем. Чтобы избежать выхода из строя турбощеточки, чистите ее регулярно в соответствии с главой «Чистка и обслуживание».

При перемещении или установке пылесоса на базу паркуйте прибор вертикально таким образом, чтобы его случайно не задеть и не уронить, иначе при падении он может повредиться, и это не будет считаться гарантийным случаем.

Механические повреждения корпуса, аксессуаров или составных частей устройства не являются гарантийным случаем.

Не допускайте попадания жидкостей, порошков и посторонних предметов внутрь корпуса устройства, на панель управления, дисплей, блок питания, а также на контакты для зарядки на корпусе и базе, в разъем для зарядки на базе, на аккумулятор.

## **Меры предосторожности**

Пожалуйста, внимательно прочтите инструкцию по эксплуатации. Обратите особое внимание на меры предосторожности. Всегда держите инструкцию под рукой.

1. Устройство предназначено для использования в бытовых условиях и может применяться в квартирах, загородных домах, гостиничных номерах, офисах и других подобных местах для непромышленной и некоммерческой эксплуатации.
2. Используйте пылесос только по назначению и в соответствии с указаниями, изложенными в данном руководстве. Нецелевое использование устройства будет считаться нарушением условий надлежащей эксплуатации.
3. Перед подключением блока питания к электрической розетке убедитесь, что параметры электропитания, указанные на нем, совпадают с параметрами используемого источника питания.
4. Для предотвращения поражения электрическим током не погружайте устройство в воду и другие жидкости.
5. Не используйте блок питания, если шнур питания или вилка повреждены.

6. Во избежание поражения электрическим током не разбирайте устройство самостоятельно — для его ремонта обратитесь к квалифицированному специалисту. Помните, неправильная сборка устройства повышает опасность поражения электрическим током при эксплуатации.
7. Детям, людям с ограниченными физическими, сенсорными или умственными способностями, а также лицам, не обладающим достаточными знаниями и опытом, разрешается пользоваться пылесосом только под контролем лиц, ответственных за их безопасность, или после инструктажа по эксплуатации устройства. Не позволяйте детям играть с пылесосом.
8. Контролируйте работу пылесоса, когда рядом находятся дети или домашние животные.
9. Не оставляйте работающий пылесос без присмотра. Выключите его, если не используете прибор длительное время, или перед проведением обслуживания.
10. Устанавливайте базу пылесоса только на устойчивую горизонтальную поверхность на расстоянии не менее 10 см от стены. Устанавливайте пылесос так, чтобы дети не могли случайно включить прибор.
11. Не пытайтесь обойти блокировку включения устройства.
12. Не допускайте падения пылесоса и не подвергайте его ударам.
13. Храните устройство в недоступных детям местах.
14. Используйте только предлагаемые производителем аксессуары или комплектующие. Использование иных дополнительных принадлежностей может привести к поломке устройства или получению травм.
15. Избегайте попадания жидкостей, порошков и посторонних предметов внутрь корпуса устройства, в разъем для зарядки и на органы управления, блок питания и контакты на базе и устройстве.
16. Если из корпуса устройства вытекает вода, прибором пользоваться нельзя.
17. Не засасывайте пылесосом горячие или дымящиеся предметы такие как, например, сигареты, спички или горячий пепел.
18. Будьте осторожны при уборке на лестнице.
19. Не используйте пылесос без установленных резервуаров и фильтров.
20. Не прикасайтесь к блоку питания и пылесосу мокрыми руками.
21. Перед использованием пылесоса освободите рабочую поверхность от разбросанных вещей и шнуров, которые может засосать пылесос.
22. Не добавляйте в резервуар для чистой воды моющие средства во избежание выхода прибора из строя.
23. Своевременно очищайте фильтры. Помните, что засоренные фильтры уменьшают силу всасывания, что может привести к ухудшению качества уборки.
24. Своевременно очищайте валик турбощетки от намотавшихся загрязнений, иначе может испортиться приводной механизм и мотор турбощетки.
25. Не нагревайте аккумулятор выше 50 °С, не бросайте его в огонь, не выбрасывайте в мусорное ведро. Аккумулятор должен утилизироваться особым образом.
26. При повреждении блока питания его следует заменить специальным блоком питания или комплектом, полученным у изготовителя или сервисной службы.
27. Держите устройство вдали от источников тепла, а также от огня и искр.
28. Обеспечьте необходимую вентиляцию при зарядке вокруг устройства.
29. После зарядки отсоедините блок питания сначала от источника питания, затем от базы.



# Приятно познакомиться, Kitfort!

Kitfort — компания-производитель бытовой техники для дома, кухни, красоты и здоровья.

Наш главный девиз — «Всегда что-то новенькое!»  
В каталоге бренда вы можете найти всё необходимое для комфортной жизни: от кофемашины до робота для мойки окон. Мы постоянно обновляем и расширяем ассортимент, чтобы вы выбрали идеальный для себя вариант!

Kitfort не только предлагает качественные товары по лучшей цене, но и радуется подарками, конкурсами и интересным контентом в социальных сетях.



Подписывайтесь на наши соцсети  
и становитесь частью вселенной Kitfort!

8 (800) 775-56-87  
[info@kitfort.ru](mailto:info@kitfort.ru)