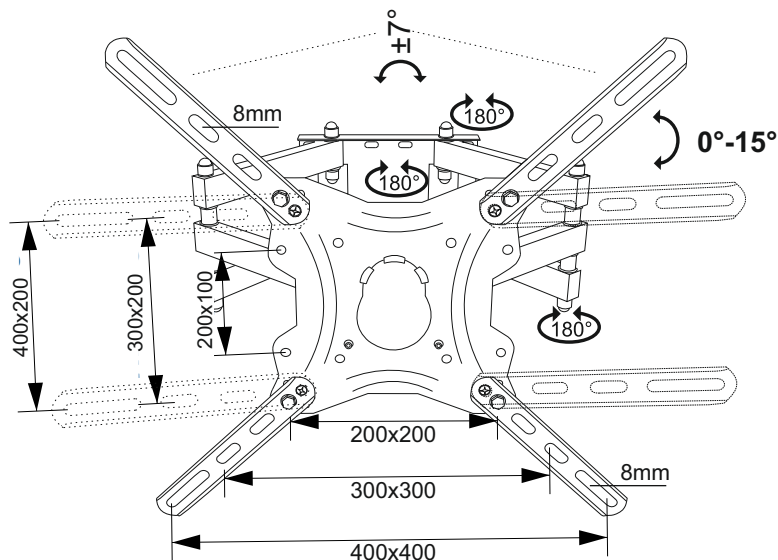


Electriclight® Кронштейн для ЖК-телевизора КБ-01-70



РАССТОЯНИЕ



Расстояние до стены
50-510мм

ПОВОРОТ



Угол поворота
±90°

НАКЛОН



Угол наклона
0°-15°

Наименование и комплектность:

1. Глухарь 8*70 - 6шт
2. Дюбель 12*60 - 6шт
3. Шайба Д8 - 6шт

комплект крепежа пластины:

1. Болт М8*16 - 4шт
2. Шайба Д8 - 8шт
3. Гайка М8 - 4шт
4. Шайба гроверная Д8 - 4шт
5. Болт (винт) М5 - 6шт
6. Шайба Д5 - 4шт
7. Шайба Д5 увел. - 2шт
8. Шайба гроверная Д5 - 6шт
9. Гайка М5 - 4шт

Условия эксплуатации и обслуживание кронштейна бытового.

Кронштейн разработан для сборки в домашних условиях и использования в помещениях.

Крепление кронштейна на месте эксплуатации должно производиться только к полнотелым кирпичным или бетонным стенам и только крепежным набором из комплекта поставки.

Производитель оставляет за собой право заменить крепежные элементы аналогами, не нарушая технико-эксплуатационные показатели изделия.

Запрещается при эксплуатации прилагать к кронштейну нагрузку, превышающую максимально допустимую, которая указана в инструкции по сборке.

При вкручивании шурупов в стену, прикладывайте достаточное усилие, но не более 5Нм.

Для чистки изделия использовать мощные средства без растворителей и теплую воду.

Периодически проверяйте затяжку крепежных элементов, но не реже одного раза в год.

Спасибо, что Вы выбрали наше изделие!
Коллектив компании "Электриклайт"

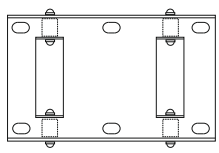
комплект крепежа ЖК-телевизора:

- Болт М8*25 - 4шт
- Болт М6*25 - 4шт
- Шайба Д8 увелич. - 4шт
- Ролик - 4шт

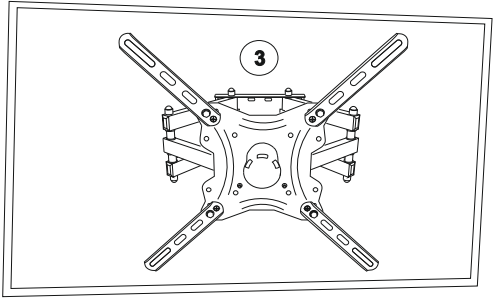
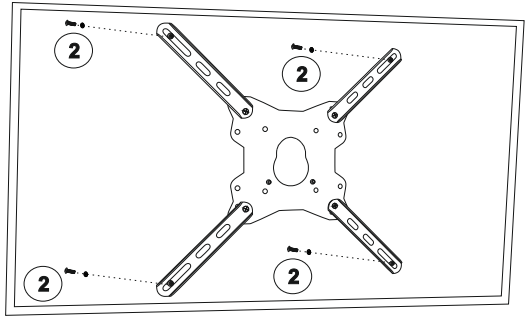
В случае, если комплект крепежа не подходит к вашему телевизору, необходимо приобрести подходящий самостоятельно.



Дополнительные крепежные планки используются, если расстояния между крепежными отверстиями больше чем 200x200мм.



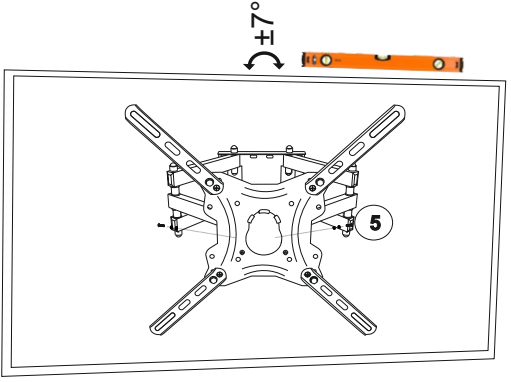
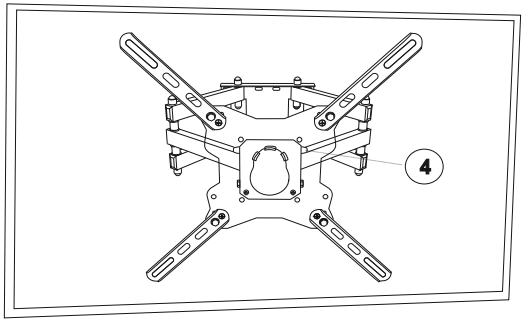
1 Приложив крепежную пластину к стене и установив ее вертикально, используя уровень, обозначьте центры отверстий под дюбеля. Для сверления отверстий используйте сверло D12мм.



В зависимости от размеров крепления на задней части телевизора, выберите необходимые болты и шайбы из комплекта крепежа ЖК. Прикрутите монтажную пластину к ЖК телевизору.

Навешиваем наш телевизор с монтажной пластиной на кронштейн.

Не перетягивайте болты.



Выставляем нужный вам наклон и поджимаем болты.

При помощи уровня выставляем горизонталь и зажимаем фиксирующие винты - (Болт (винт) M5*14(12) - 2шт. Шайба D5 гроверная - 2шт.)



200x100, 200x200, 300x200
300x300, 400x200, 400x300
400x400



Упаковщик №

Производитель :
Филиал «Электриклайт-Пром»
ЧУП «Электриклайт»
Республика Беларусь
Минская область, Минский район,
Папернянский с/с, 55,
район аг. Семково, комната 4.
Кронштейн бытовой
ТУ РБ 190063628.001-2004
Количество: 1шт
Статическая грузоподъемность - 40кг
Гарантийный срок 24 месяца