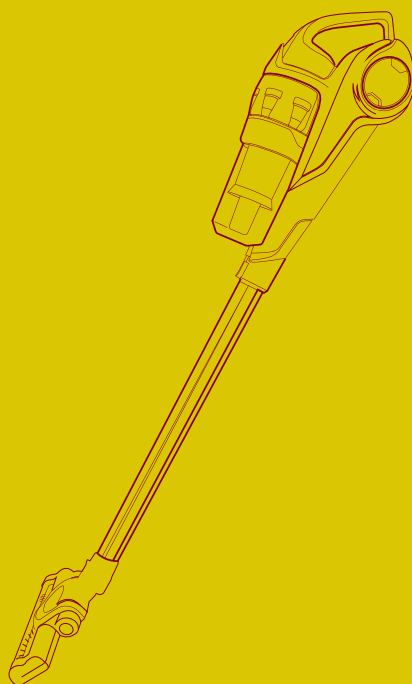




**KIT  
FORT**



**Вертикальный  
пылесос  
КТ-517**

Руководство  
по эксплуатации

Если у вас возникнут трудности с использованием нашей техники, перед обращением в магазин просим позвонить на горячую линию Kitfort:

**8-812-339-22-15**

**8-499-400-23-34**

(пн-пт с 9:30 до 17:30 по московскому времени)

**[info@kitfort.ru](mailto:info@kitfort.ru)**

Мы расскажем про особенности работы прибора и проконсультируем по любым другим вопросам

## Содержание

|                                           |    |
|-------------------------------------------|----|
| Общие сведения.....                       | 4  |
| Комплектация .....                        | 4  |
| Устройство пылесоса .....                 | 5  |
| Подготовка к работе и использование ..... | 5  |
| Чистка и обслуживание пылесоса .....      | 8  |
| Уход и хранение.....                      | 9  |
| Устранение неполадок .....                | 9  |
| Технические характеристики .....          | 11 |
| Меры предосторожности.....                | 12 |
| Другие товары «Китфорт».....              | 14 |



**KIT  
FORT**

Вертикальный пылесос  
КТ-517

## Общие сведения

Вертикальный беспроводной пылесос КТ-517 удобен при локальной и генеральной уборке. Он компактен, всегда под рукой и готов к работе, а при отсоединении удлинительной трубки превращается в ручной пылесос. Благодаря работе от аккумулятора не нужно включать вилку в розетку, провода не мешаются под ногами, и вы можете использовать пылесос там, где нет электричества, например, в салоне автомобиля или в дачной беседке.

### Компактность

Одно из главных достоинств вертикального пылесоса — это компактность. При хранении он занимает гораздо меньше места, а во время работы благодаря своей маневренности может легко вписаться в узкий коридор или комнату, заполненную различными предметами. Для владельцев небольших квартир, которые сталкиваются с проблемой, где же хранить пылесос, приобретение вертикальной модели с вытянутой вверх конструкцией будет оптимальным вариантом. Вертикальный пылесос хорошо подходит для оперативной уборки, например, рассыпанных крошек или песка от обуви в коридоре.

### Функция «2 в 1»

Конструкция «2 в 1» предусматривает наличие ручного пылесоса, который удобно использовать отдельно. Ручным пылесосом можно пропылесосить углы и плинтусы, обивку мебели, пыль со шкафов (куда обычным пылесосом очень трудно дотянуться из-за ограниченной длины шланга), шкафчики на кухне или в гостиной, книжные полки, коврики в автомобиле или багажник.

### Турбощетка

Пылесос комплектуется турбощеткой, которая помогает справиться с качественной очисткой ковровых покрытий и удалением шерсти домашних животных, волос и ниток.

### Циклонный фильтр, удобная чистка

Пылесос оборудован современным циклонным фильтром, обеспечивающим хорошую очистку, при этом сила всасывания почти не зависит от наполненности пылесборника. Контейнер пылесборника легко снимается, а пыль из него вытрясается очень легко и просто.

### Область применения

Пылесос можно использовать для уборки полов и ковровых покрытий, чистки мягкой мебели и салона автомобиля.

## Комплектация

1. Пылесос с установленным пылесборником и фильтрами — 1 шт.
2. Удлинительная трубка — 1 шт.
3. Щетка для пола — 1 шт.
4. Блок питания — 1 шт.
5. База для подзарядки — 1 шт.
6. Аккумулятор — 1 шт.
7. Адаптер для насадок — 1 шт.
8. Узкая насадка — 1 шт.
9. Ворсовая щетка — 1 шт.
10. Запасной поролоновый фильтр — 1 шт.
11. Руководство по эксплуатации — 1 шт.
12. Гарантийный талон — 1 шт.

## Устройство пылесоса

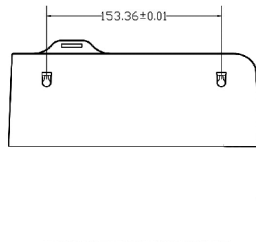


## Подготовка к работе и использование

Перед первым использованием пылесоса зарядите аккумулятор.

### Установка базы для зарядки

Закрепите на стене базу для подзарядки двумя шурупами на высоте 90-105 мм от пола. Воткните в розетку блок питания и подключите его выходной разъем к базе.





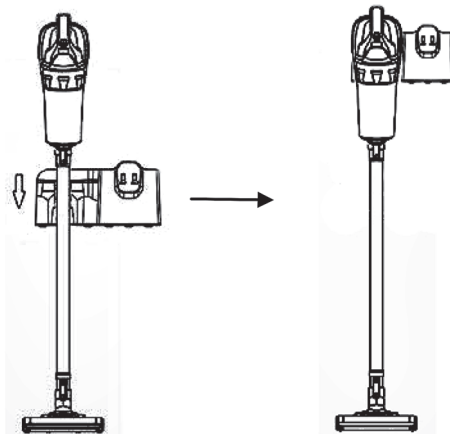
**KIT  
FORT**

Вертикальный пылесос  
КТ-517

### Зарядка аккумулятора

Зарядить аккумулятор можно двумя способами:

1. Заряжайте батарею, не вынимая ее из пылесоса. Для этого установите пылесос с аккумулятором на базу, направляя его сверху вниз. Когда начнется процесс зарядки, индикатор начнет мигать. Если индикатор горит непрерывно – зарядка завершена.



2. Есть возможность заряжать аккумулятор отдельно. Это удобно, если у вас несколько батарей. Нажмите на кнопку фиксатора и извлеките аккумулятор из пылесоса.



Кнопка фиксатора аккумулятора

Вставьте аккумулятор в базу для подзарядки. Процесс зарядки будет отображаться на индикаторе зарядного устройства. По окончании зарядки выньте аккумулятор из базы и вставьте его в пылесос до щелчка.

Обычное время зарядки аккумулятора составляет 4-5 часов. Вы можете заряжать аккумулятор с любым уровнем разряженности. Перед зарядкой не требуется предварительной полной разрядки аккумулятора.

Отключайте блок питания от сети, если вы не используете его длительное время, а также когда зарядка аккумулятора завершена.

**Внимание.** Пиковая производительность пылесоса может быть реализована только после того, как аккумулятор пылесоса будет полностью заряжен и разряжен 2 или 3 раза. Для поддержания максимальной производительности рекомендуется полностью разряжать и заряжать пылесос реже раза в месяц.

**Зарядка аккумулятора должна производиться при температуре от +5 до +45 °С. Не заряжайте аккумулятор при отрицательных температурах и не допускайте его нагрева выше 50 °С.**

### **Сборка пылесоса**

#### ***Вертикальный пылесос***

Вставьте телескопическую трубку во всасывающее отверстие пылесборника. Установите щетку для пола или нужную насадку. Для разборки конструкции нажмите на защелки, показанные стрелками на рисунке, и отсоедините щетку (насадку) и трубку.



#### ***Ручной пылесос***

Вставьте переходник для насадок во всасывающее отверстие пылесборника, а затем установите нужную насадку.

#### **Использование насадок:**

- Щетка для пола используется для чистки полов и ковровых покрытий и подсоединяется только к телескопической трубке.
- Узкая насадка удобна для уборки таких труднодоступных мест, как радиаторы отопления, углубления в мягкой мебели, углы, щели и так далее.
- Ворсовая щетка может использоваться для чистки ковров и ковровых поверхностей, ковриков в салоне автомобиля, для чистки обивки мягкой мебели, для сбора мелкого сыпучего мусора с неровных поверхностей. Ворс щетки способствует лучшей очистке и не царапает поверхность.

#### **Включение**

Проверьте, что фильтр и пылесборник установлены должным образом. Всасывающее отверстие должно быть открытым и свободным от мусора. В противном случае двигатель будет перегреваться и может выйти из строя.

Включите пылесос, нажав на кнопку включения, и приступайте к уборке.

У пылесоса есть две скорости работы.

Одно нажатие на кнопку включает пылесос на низкой скорости. Для работы пылесоса на высокой скорости нажмите на кнопку еще раз. Третье нажатие на кнопку выключит пылесос.

При включении пылесоса световой индикатор сверху показывает приблизительный уровень заряда аккумулятора. 4 зеленых деления означают полную зарядку, 3 и 2 деления — уровень заряда около половины, одно зеленое деление означает низкий уровень заряда.

При низком заряде остановите уборку и зарядите батарею.

## Чистка и обслуживание пылесоса

### Очистка пылесборника

Нажмите на кнопку фиксатора и отсоедините пылесборник.

Кнопка фиксатора  
пылесборника



Извлеките из пылесборника циклонный фильтр. Для этого захватите пальцами выступ на крышке фильтра и вытащите его из пылесборника.

Контейнер пылесборника



Выступ на крышке  
пылесборника

Аккуратно вытряхните содержимое контейнера пылесборника в мусорное ведро.

Если необходимо почистить циклонный фильтр, разберите его. Снимите резиновую прокладку с пластиковой части циклонного фильтра. Затем потяните за выступ на крышке и извлеките фильтр грубой очистки. Осторожно снимите с него поролоновый фильтр и верхний фильтр.

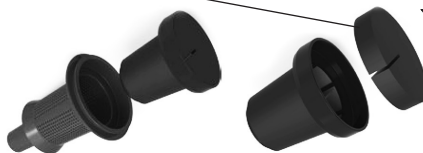
Резиновая прокладка

Верхний фильтр

Поролоновый  
фильтр

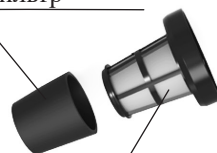


1.



2.

3.



4.

Фильтр грубой очистки

Пылесборник и фильтры можно промыть водой при необходимости. Просушите все части пылесборника и фильтры перед сборкой. Соберите все части в обратной последовательности.



Для установки пылесборника поместите его на место и слегка нажмите на кнопку фиксатора.

### Чистка турбощетки

Переверните щетку для пола. Сдвиньте рычажок на фиксаторе турбощеточки и откиньте фиксатор вверх. Потяните турбощеточку вверх и в сторону, чтобы снять. Очистите ее от накрутившихся волос, ниток и пыли. При необходимости срежьте их ножницами. Затем установите турбощеточку на место, действуя в обратной последовательности.



## Уход и хранение

Храните пылесос в сухом и прохладном месте, недоступном для детей.

Аккумулятор пылесоса литиевый, поэтому лучше хранить его наполовину заряженным во избежание чрезмерной потери емкости. Перед уборкой на длительное хранение вставьте аккумулятор в пылесос и разрядите до двух делений, это будет означать уровень заряженности около половины. Затем выньте аккумулятор из пылесоса и уберите на хранение.

При длительном хранении заряжайте аккумулятор примерно раз в 8-12 месяцев. В противном случае из-за саморазряда аккумулятор может разрядиться ниже минимально допустимого уровня.

## Устранение неполадок

### *Пылесос не работает*

| Возможная причина    | Решение              |
|----------------------|----------------------|
| Аккумулятор разряжен | Зарядите аккумулятор |

**KIT  
FORT**Вертикальный пылесос  
КТ-517***Пылесос не заряжается***

| Возможная причина                        | Решение                                                         |
|------------------------------------------|-----------------------------------------------------------------|
| Зарядное устройство не подключено к базе | Подключите зарядное устройство                                  |
| Нет питания в розетке                    | Подключите зарядное устройство к работающей розетке             |
| Засорились контакты                      | Протрите контакты на базе и на аккумуляторе чистой сухой тканью |

***Слабая сила всасывания***

| Возможная причина                     | Решение                                                                                                                                  |
|---------------------------------------|------------------------------------------------------------------------------------------------------------------------------------------|
| Пылесборник переполнен                | Очистите пылесборник                                                                                                                     |
| Фильтр нуждается в очистке или замене | Снимите фильтр и проверьте силу всасывания. Если без фильтра сила всасывания больше, то проблема в фильтре. Очистите или замените фильтр |
| Аккумулятор разряжен                  | Зарядите аккумулятор                                                                                                                     |

***Турбощетка не вращается***

| Возможная причина                               | Решение                       |
|-------------------------------------------------|-------------------------------|
| Вращающаяся часть заблокирована крупным мусором | Очистите турбощетку           |
| Вращающаяся часть установлена неправильно       | Соберите турбощетку правильно |
| Порван ремень                                   | Обратитесь в сервисный центр  |

***Пыль высыпается из пылесоса***

| Возможная причина                              | Решение                                                 |
|------------------------------------------------|---------------------------------------------------------|
| Всасывающий канал заблокирован                 | Проверьте всасывающий канал в пылесборнике и в насадках |
| Пылесборник переполнен                         | Очистите пылесборник                                    |
| Пылесборник или фильтр установлены неправильно | Установите пылесборник и фильтр правильно               |

***Аккумулятор не держит заряд***

| Возможная причина                | Решение              |
|----------------------------------|----------------------|
| Аккумулятор исчерпал свой ресурс | Замените аккумулятор |

### *Посторонний запах из пылесоса при работе*

| Возможная причина                                                                            | Решение                                                                                           |
|----------------------------------------------------------------------------------------------|---------------------------------------------------------------------------------------------------|
| Запах может давать пыль, находящаяся в пылесборнике                                          | Очистите пылесборник                                                                              |
| Пылесборник поставили на хранение с неочищенным фильтром                                     | Промойте фильтр                                                                                   |
| Если в пылесос установить влажный фильтр, он может загнить и начать давать посторонний запах | После промывки фильтра полностью высушите его перед установкой. Не засасывайте пылесосом жидкости |
| Засосали пахучее вещество                                                                    | Промойте фильтр и пылесборник                                                                     |

### Технические характеристики

1. Блок питания: AC 100-240 В, 50-60 Гц, / DC 26 В, 0,4 А
2. Аккумулятор: Li-Ion 22,2 В, 2 А\*ч
3. Мощность: 120 Вт
4. Время работы: 30 минут
5. Время зарядки: 5 часов
6. Емкость пылесборника: 0,3 л
7. Поворот щетки: 180 °
8. Размер пылесоса: 380 × 128 × 193 мм
9. Размер упаковки: 640 × 240 × 144 мм
10. Вес нетто: 2,9 кг
11. Вес брутто: 3,4 кг

Срок гарантии: 1 год

Срок службы: 2 года

Товар сертифицирован



Производитель: Сучжоу Эверич Импорт энд Экспорт Со., Лтд. Эверич трейд Мэншион, № 265, Фэнхуан стрит, Сучжоу, Цзянсу, Китай

Импортер: ООО «Аэро-Трейд». 197022, г. Санкт-Петербург, Инструментальная ул., д. 3, лит. Б, пом. 1 Н.

Страна происхождения: Китай.

Уполномоченная организация для принятия претензий на территории РФ: ООО «Аэро-Трейд». 197022, г. Санкт-Петербург, Инструментальная ул., д. 3, лит. Б, пом. 1 Н.

Горячая линия производителя: 8-812-339-22-15, 8-499-400-23-34 (пн-пт с 9:30 до 17:30 по московскому времени), [info@kitfort.ru](mailto:info@kitfort.ru).

Адреса сервисных центров вы можете узнать у оператора горячей линии или на сайте [kitfort.ru](http://kitfort.ru)

Требуется особая утилизация. Во избежание нанесения вреда окружающей среде необходимо отделить данный объект от обычных отходов и утилизировать его наиболее безопасным способом, например, сдать в специальные места по утилизации.



**KIT  
FORT**

Вертикальный пылесос  
КТ-517

Месяц и год изготовления указаны на нижней стороне упаковочной коробки.

Производитель имеет право на внесение изменений в дизайн, комплектацию, а также в технические характеристики изделия в ходе совершенствования своей продукции без дополнительного уведомления об этих изменениях.

## Меры предосторожности

Пожалуйста, внимательно прочтите инструкцию по эксплуатации. Обратите особое внимание на меры предосторожности. Всегда держите инструкцию под рукой.

1. Пылесос предназначен для использования в бытовых условиях и может применяться в квартирах, загородных домах, гостиничных номерах, офисах и других подобных местах для непромышленной и некоммерческой эксплуатации.
2. Используйте пылесос только по назначению и в соответствии с указаниями, изложенными в данном руководстве. Нецелевое использование устройства будет считаться нарушением условий надлежащей эксплуатации.
3. Перед подключением устройства к электрической розетке убедитесь, что параметры электропитания, указанные на нем, совпадают с параметрами используемого источника питания.
4. Для предотвращения поражения электрическим током не погружайте устройство в воду и другие жидкости.
5. Не переносите пылесос, взявшись за шнур питания. Не тяните за шнур питания при отключении вилки от розетки.
6. Не используйте устройство, если шнур питания, вилка или другие части пылесоса повреждены. Во избежание поражения электрическим током не разбирайте устройство самостоятельно — для его ремонта обратитесь к квалифицированному специалисту. Помните, неправильная сборка устройства повышает опасность поражения электрическим током при эксплуатации.
7. Детям, людям с ограниченными физическими, сенсорными или умственными способностями, а также лицам, не обладающим достаточными знаниями и опытом, разрешается пользоваться пылесосом только под контролем лиц, ответственных за их безопасность, или после инструктажа по эксплуатации устройства. Не позволяйте детям играть с пылесосом.
8. Контролируйте работу пылесоса, когда рядом находятся дети и домашние животные.
9. Не оставляйте работающий пылесос без присмотра. Выключите его и отключите от сети, если не используете прибор длительное время или перед проведением обслуживания.
10. Не засасывайте воду и другие жидкости, влажные предметы, угли, окурки и горячую золу, острые предметы, очень мелкую пыль (например, цементную пыль или тонер), легко воспламеняющиеся вещества.
11. Своевременно очищайте фильтр. Помните, что засоренный фильтр уменьшает силу всасывания, что может привести к ухудшению качества уборки. Также при засорении фильтра уменьшается количество прокачиваемого пылесосом воздуха, что может привести к перегреву мотора и выходу его из строя, т.к. мотор охлаждается прокачиваемым через пылесос воздухом.

12. Не пытайтесь обойти блокировку включения устройства.
13. Не допускайте падения пылесоса и не подвергайте его ударам.
14. Храните устройство в недоступных детям местах.
15. Используйте только предлагаемые производителем аксессуары. Использование иных дополнительных принадлежностей может привести к поломке устройства или получению травм.
16. Не нагревайте аккумулятор выше 50 °С, не бросайте его в огонь, не выбрасывайте в мусорное ведро. Аккумулятор должен утилизироваться особым образом.

IM-3



Вертикальный пылесос  
КТ-517

## Другие товары «Китфорт»



### Соковыжималка шнековая КТ-1104

- Для фруктов, овощей, зелени и ягод
- Мощность: 240 Вт
- Скорость вращения: 60-70 об./мин.
- 2 цвета

### Терка электрическая КТ-1318

- Для измельчения и шинковки овощей, фруктов и других продуктов
- Мощность: 150 Вт
- Ножи: 5 шт
- Непрерывная работа: 10 мин
- 3 цвета



### Вафельница КТ-1611

- Для бельгийских вафель
- Мощность: 640 Вт
- Антипригарное покрытие
- Двусторонний нагрев

### Планетарный миксер КТ-1308

- Мощность: 600 Вт
- Емкость чаши: 4,2 л
- Корпус: пластик
- Чаша: металлическая
- Планетарная система смешивания
- Автоматический режим





## Кит-руководство

Наш слоган «Всегда что-то новенькое!» отражает саму суть бренда. Ведь марка обладает позитивным любопытством, у нее настоящий нюх на полезные новинки. В ассортименте всегда появляются интересные товары с новыми возможностями.

Не случайно символом бренда стал кит — любопытный, умный и безусловно полезный. Так и наши товары — любопытные, умные и безусловно полезные, они верой и правдой будут помогать вам готовить, наводить чистоту и ухаживать за вещами.

Если вам понравилось пользоваться нашими бытовыми приборами — будем рады прочесть ваши отзывы и истории, присылайте их по адресу [info@kitfort.ru](mailto:info@kitfort.ru) или оставьте на сайте [www.kitfort.ru](http://www.kitfort.ru).

Если же что-то не понравилось — тем более напишите нам, и мы обязательно учтем ваши пожелания и наблюдения.

И тогда кит обязательно станет самым полезным другом вашего дома!

