



b37



Руководство по експлуатации шитье

bernette  
SWISS DESIGN



# Содержание

<b>ОБЗОР</b>	<b>6</b>	Вшивание молнии	39
Обзор швейной машины	6	Потайная строчка	41
Стандартные принадлежности	7	Пришивание пуговиц	42
Приставной столик	7	Пришивание резинок	43
Швейный столик и отсек для принадлежностей	8	<b>ДЕКОРАТИВНЫЕ СТРОЧКИ</b>	<b>43</b>
Обзор строчек	8	Шов-ракушка	43
Регулировка скорости шитья	10	Строчки для аппликаций	44
Кнопки управления машиной	11	Фестонный шов / Строчка-ракушка	44
Снятие и установка лапкодержателя	13	Сотовая строчка	45
Подъем или опускание рейки двигателя ткани	14	Стачивание деталей лоскутного изделия	46
Замена иглы	14	Двойной крест	46
Таблица соотношения игл и ниток	14	Фигурная стежка	47
Намотка и установка шпульки	15	Декоративные строчки	47
Заправка верхней нити	18	Обработка бахромы	48
Нитевдеватель	19	Мережка	48
Вытягивание нижней нити	20	Перекрестный стежок	49
ЖК-дисплей	21	Декоративные строчки	49
Группа настройки	22	Комбинации декоративных строчек	50
Регулировка натяжения нити для прямой строчки	23	Настройка баланса строчек	50
Регулировка натяжения нити для зигзага	24	<b>УХОД ЗА МАШИНОЙ</b>	<b>51</b>
<b>ПРЯМЫЕ СТРОЧКИ</b>	<b>25</b>	Очистка корпуса челнока и рейки двигателя ткани	51
Шитье прямой строчки	25	Установка шпуледержателя	51
Прямая строчка	27	Проблемы и предупреждающие сигналы	52
Настройки	27	Устранение неисправностей	53
Точечная закрепка	27	<b>ОБРАЗЦЫ СТРОЧЕК</b>	<b>54</b>
Трикотажная строчка	27	Обзор	54
Тройная усиленная прямая строчка	28		
Строчка, имитирующая ручной шов «вперед иголку»	28		
Строчка внакидку	28		
Зигзаг	29		
Эластичный зигзаг	30		
Строчка, имитирующая оверлочную, для трикотажных тканей	30		
Строчки, имитирующие оверлочные	30		
Виды петель и их назначение	31		
Бельевая петля	32		
Регулировка ширины и плотности строчки для петель	34		
Петля с закругленным концом	35		
Петля с глазком	35		
Эластичная петля	35		
Зажгутованная петля	36		
Программа штопки	37		
Закрепка	38		
Глазок	38		

## ВАЖНЫЕ УКАЗАНИЯ ПО ТЕХНИКЕ БЕЗОПАСНОСТИ

При работе с электрическими приборами необходимо соблюдать основные правила техники безопасности:

Перед началом работы внимательно прочитайте данную инструкцию по эксплуатации машины.

Храните инструкцию по эксплуатации в подходящем месте рядом с машиной; передавайте машину третьим лицам вместе с инструкцией.

**Всегда отключайте машину от электросети, когда вы ее не используете или оставляете без присмотра. Для этого выньте вилку из розетки.**

## ОСТОРОЖНО!

Во избежание ожогов, пожара, удара электрическим током или травмирования людей:

1. Запрещается использовать машину детям младше восьми лет, а также лицам с ограниченными физическими, сенсорными и умственными возможностями или лицам, не имеющим достаточных знаний и опыта обращения с подобным оборудованием. В подобных случаях пользоваться машиной разрешается только при условии, что ответственное за безопасность лицо разъяснило правила эксплуатации машины.
2. Не позволяйте играть с машиной. Будьте предельно внимательны, если машина используется детьми, а также при работе в помещении, в котором находятся дети или лица с ограниченными возможностями восприятия.
3. Используйте машину только по ее прямому назначению, описанному в данной инструкции. Используйте только рекомендованные производителем принадлежности.
4. Не оставляйте детей без присмотра во избежание игр с машиной.
5. Ни в коем случае не используйте машину с поврежденным кабелем или неисправной вилкой, а также в случае, если имеются нарушения в работе машины, если она падала, была повреждена и находилась в воде. Обратитесь к ближайшему авторизованному дилеру или в сервисный центр для проверки, ремонта или для наладки электрической или механической части. Запрещается использовать машину с перекрытыми вентиляционными отверстиями. Следите за тем, чтобы в вентиляционных отверстиях и на прижимной лапке не скапливались пыль, ворс и остатки ткани.
6. Не подносите пальцы к движущимся частям машины. Особого внимания требует зона вокруг иглы.
7. Используйте только подходящую игольную пластину. При использовании неподходящей пластины может сломаться игла.
8. Не используйте гнутые иглы.

## ОПАСНО!

Во избежание удара электрическим током:

1. Никогда не оставляйте включенную в сеть машину без присмотра.
2. Всегда отключайте машину от сети сразу после работы и перед началом чистки.
3. **СВЕТОДИОДНОЕ ИЗЛУЧЕНИЕ:** не рассматривайте непосредственно с помощью оптических приборов.
9. Во время шитья не тяните и не подталкивайте ткань. Это может привести к поломке иглы.
10. Всегда отключайте машину (главный выключатель в положении «О»), прежде чем совершать какие-либо действия в области иглы, например, перед вдеванием нити в иглу или сменой иглы, перед заправкой нижней нити или сменой прижимной лапки.
11. Всегда отключайте машину от электросети (вынимайте вилку из розетки) перед проведением работ по очистке или техническому обслуживанию, в частности перед заменой лампы подсветки или перед началом других профилактических работ, описание которых приводится в данной инструкции. Чистку или профилактические работы детям разрешается выполнять только под присмотром.
12. Не допускайте падения в отверстия машины посторонних предметов и ничего не вставляйте в них.
13. Эксплуатация данной машины разрешена только в сухих помещениях. Никогда не используйте машину в условиях повышенной влажности.
14. Не используйте машину в помещении, где распылялись вещества, в которых в качестве вытеснителя используется газ (аэрозоли), или где применялся кислород.
15. Для отключения от электросети установите главный выключатель в положение «О» (Выкл.) и затем выньте вилку из розетки. При этом не тяните вилку за кабель.
16. В случае повреждения электрокабеля пусковой педали для его замены следует обратиться к изготовителю, инженеру сервисной службы или к другому квалифицированному специалисту.
17. Не ставьте на пусковую педаль какие-либо предметы.
18. Лампу накаливания заменяйте лампой аналогичного типа.

19. Машину можно использовать только в комплекте с пусковой pedalью типа UC-485-EC-1 (100-240).
20. Уровень звукового давления в нормальном режиме работы составляет менее 75 дБ(А).
21. Данная машина поставляется в исполнении с двойной изоляцией (кроме США и Канады). Надлежит использовать только идентичные запасные детали. Соблюдайте указания по техническому обслуживанию изделий с двойной изоляцией.

## СОХРАНИТЕ ДАННУЮ ИНСТРУКЦИЮ!



### ОСТОРОЖНО:

Данная машина предназначена для бытового использования. В случае интенсивного или промышленного использования она нуждается в регулярной чистке и особом уходе.

Действие гарантии не распространяется автоматически на изделие при наличии признаков износа вследствие интенсивного или промышленного использования, даже если подобные признаки появились до истечения гарантийного срока. Решение по каждому из подобных случаев принимают исключительно специалисты регионального авторизованного сервисного центра.



Данное изделие подлежит утилизации или переработке в соответствии с национальными предписаниями по электрическим и электронным устройствам. В случае сомнения, обращайтесь за дополнительной информацией к дилеру. (Только ЕС)

### Только для Европы:

Использование машины детьми от восьми лет, а также лицами с ограниченными физическими, сенсорными и умственными возможностями или лицами, не имеющими достаточных знаний и опыта обращения с подобным оборудованием, допустимо только под присмотром и после инструктажа по безопасному обращению с данным прибором, а также при условии, что указанные лица поняли, в чем заключаются потенциальные опасности. Не позволяйте детям играть с машиной. Чистку или производимые пользователем профилактические работы детям разрешается выполнять только под присмотром.

### Для стран за пределами Европы (кроме США и Канады):

Использование машины лицами (и детьми) с ограниченными физическими, сенсорными и умственными возможностями или лицами, не имеющими достаточных знаний и опыта обращения с подобным оборудованием, допустимо только под присмотром и после инструктажа по безопасному обращению с данным прибором, проведенного лицом, ответственным за безопасность.

Не оставляйте детей без присмотра во избежание игр с машиной.

## ТЕХНИЧЕСКОЕ ОБСЛУЖИВАНИЕ ИЗДЕЛИЙ С ДВОЙНОЙ ИЗОЛЯЦИЕЙ

В изделии с двойной изоляцией вместо заземления предусмотрены два защитных слоя. Заземляющее средство в изделии с двойной изоляцией отсутствует и не должно использоваться. Техническое обслуживание изделий с двойной изоляцией требует максимальной аккуратности, а также досконального знания системы и поэтому должно производиться только квалифицированным персоналом. В качестве запасных деталей к изделию с двойной изоляцией должны использоваться только детали, идентичные установленным в изделии. Изделие с двойной изоляцией имеет маркировку «ДВОЙНАЯ ИЗОЛЯЦИЯ» или «С ДВОЙНОЙ ИЗОЛЯЦИЕЙ».

Также на изделии может иметься символ .

### УКАЗАНИЕ:

Если машина хранится в холодном помещении, прим. за 1 час до начала работы ее следует перенести в отапливаемое помещение.

## Все права сохраняются

По конструктивным причинам и с целью усовершенствования изделия в любой момент могут быть внесены изменения в конструкцию машины или принадлежности без предварительного уведомления. Модификация принадлежностей возможна также в зависимости от экспортного исполнения.

### Уважаемый покупатель,

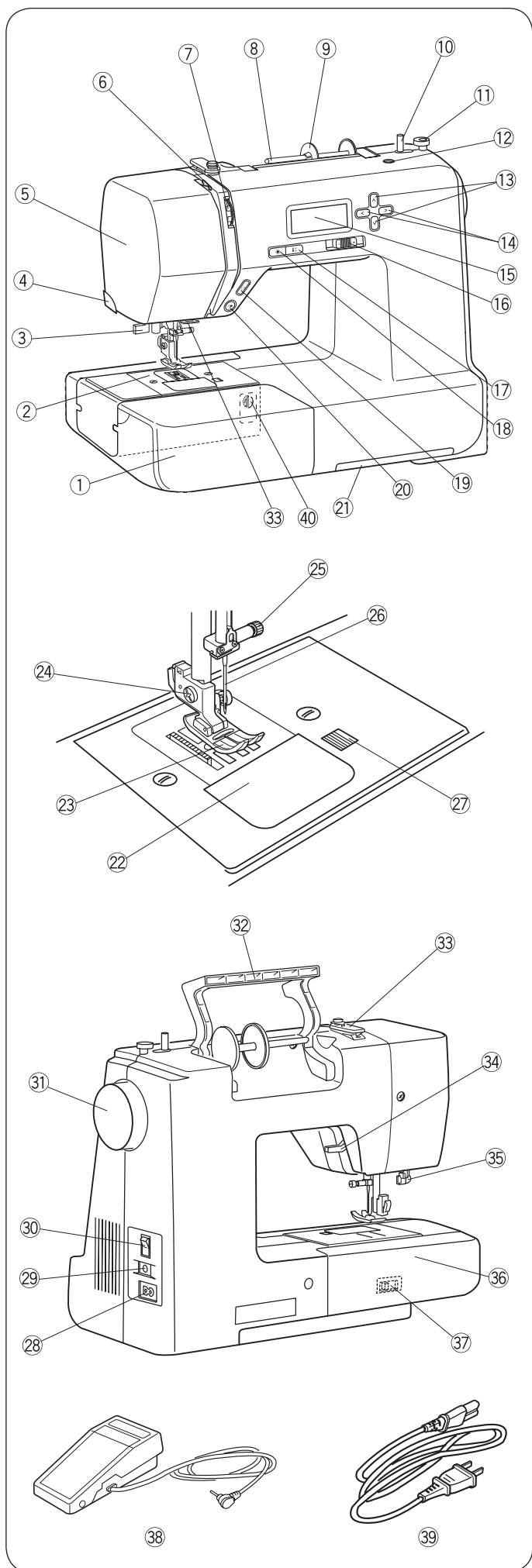
Сообщаем Вам, что наша продукция сертифицирована. На соответствие требованиям безопасности согласно.

Закону РФ «О защите прав потребителей» уполномоченным органом Госстандарта России.

### Уважаемый покупатель,

В инструкции по эксплуатации даны общие правила пользования швейной машины данной модели. Правила и приемы шитья, рекомендации по подбору материалов, в том числе ниток, содержатся в специальной литературе по шитью, преподаются на курсах кройки и шитья. Инструкция по эксплуатации не заменяет специальной литературы по шитью! Перед тем, как приступить к шитью изделия и при перемене ниток, ткани, строчки и параметров машины необходимо выполнить пробное шитье! Мы будем Вам очень благодарны за Ваши замечания и предложения по инструкции. Мы сохраняем за собой право вносить изменения в текст и иллюстрации.

BERNINA International AG, 8266 Steckborn/Schweiz /  
БЕРНИНА Интернешнэл АГ, 8266 Штекборн/Швейцария  
<http://www.bernina.com> / [www.bernina.ru](http://www.bernina.ru)



## ОБЗОР

### Обзор швейной машины

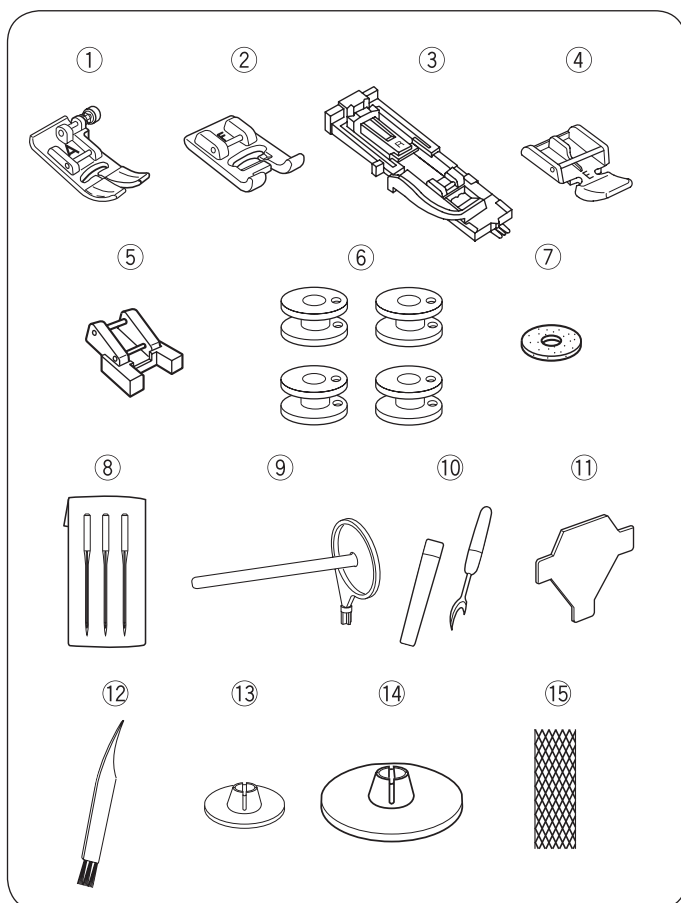
- ① Швейный столик (с отсеком для принадлежностей)
- ② Игольная пластина
- ③ Нитедеватель
- ④ Нитеобрезатель
- ⑤ Передняя панель
- ⑥ Рычаг нитепритягивателя
- ⑦ Регулятор натяжения нити
- ⑧ Катушечный стержень
- ⑨ Держатель для катушки (большой)
- ⑩ Стержень моталки
- ⑪ Ограничитель намотки шпульки
- ⑫ Отверстие для второго катушечного стержня
- ⑬ Кнопки ввода значений
- ⑭ Кнопки курсора
- ⑮ ЖК-дисплей
- ⑯ Регулятор скорости
- ⑰ Кнопка позиционирования иглы
- ⑱ Кнопка автоматической закрепки
- ⑲ Кнопка реверса
- ⑳ Кнопка Старт/Стоп
- ㉑ Выдвижной отсек с обзором строчек
- ㉒ Крышка челнока
- ㉓ Прижимная лапка (лапка для зигзага)
- ㉔ Лапкодержатель
- ㉕ Винт крепления иглы
- ㉖ Игла
- ㉗ Кнопка разблокировки крышки челнока
- ㉘ Разъем для сетевого кабеля
- ㉙ Разъем для подключения педали
- ㉚ Главный выключатель
- ㉛ Маховое колесо
- ㉜ Ручка для переноски
- ㉝ Нитенаправитель
- ㉞ Рычаг прижимной лапки
- ㉟ Рычаг для выметывания петли
- ⓫ Рукавная консоль
- ⓬ Регулятор вкл./откл. рейки двигателя ткани
- ⓭ Пусковая педаль
- ⓮ Сетевой кабель\*
- ⓯ Настройка баланса строчек

#### УКАЗАНИЕ:

При переноске швейной машины одной рукой держите машину за ручку, а другой рукой придерживайте ее снизу.

Конструкция и спецификации в любой момент могут быть изменены без предварительного уведомления.

\* Сетевой кабель может отличаться от изображенного на рисунке.

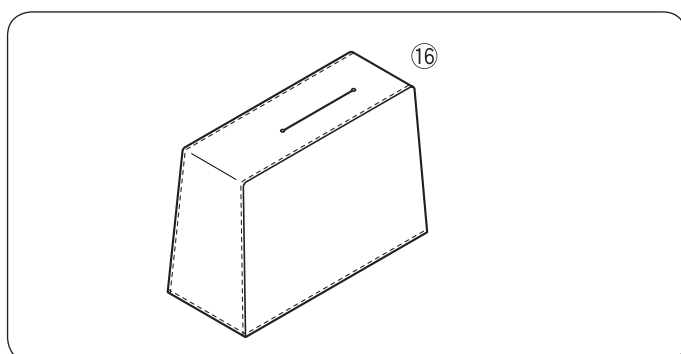


## Стандартные принадлежности

- ① Лапка для зигзага А (на машине)
- ② Лапка для декоративных строчек F
- ③ Лапка для автоматического выметывания петли R
- ④ Лапка для вшивания молнии E
- ⑤ Лапка для пришивания пуговиц T
- ⑥ Шпулька (4 шт.) (1 на машине)
- ⑦ Войлочная прокладка под катушку
- ⑧ Набор игл
- ⑨ Второй катушечный стержень
- ⑩ Вспарыватель для распарывания швов и прорезания петель
- ⑪ Т-образная отвертка
- ⑫ Кисточка
- ⑬ Держатель для катушки (маленький) (1 шт.)
- ⑭ Держатель для катушки (большой) (1 шт.) (на машине)
- ⑮ Сетка для катушек
- ⑯ Пылезащитный чехол

Дополнительная информация о принадлежностях, предлагаемых в качестве опции, помещена на нашем сайте:

<http://www.mybernette.com//accessories>

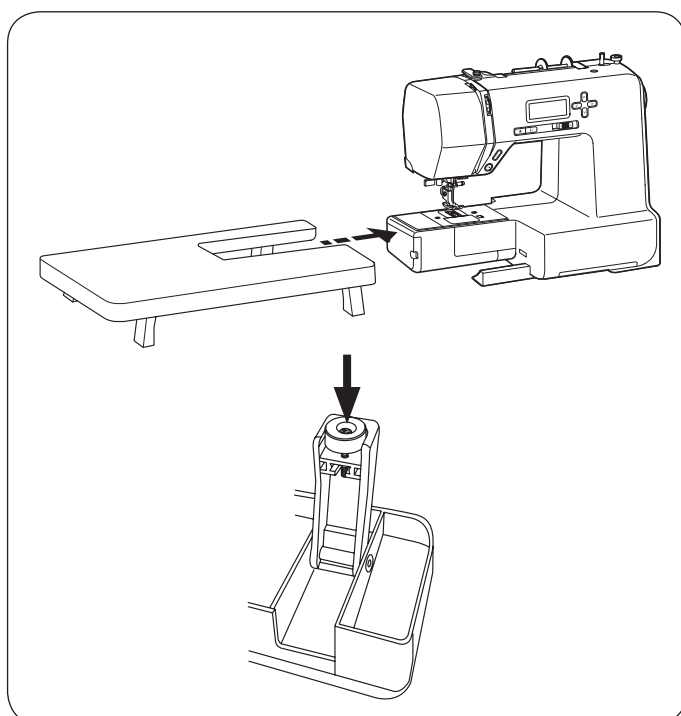


### • Пылезащитный чехол

Инструкция по изготовлению собственного пылезащитного чехла своими руками на:



[www.mybernette.com/cover](http://www.mybernette.com/cover)



## Приставной столик

### • Установка приставного столика

Сдвиньте столик с машины.

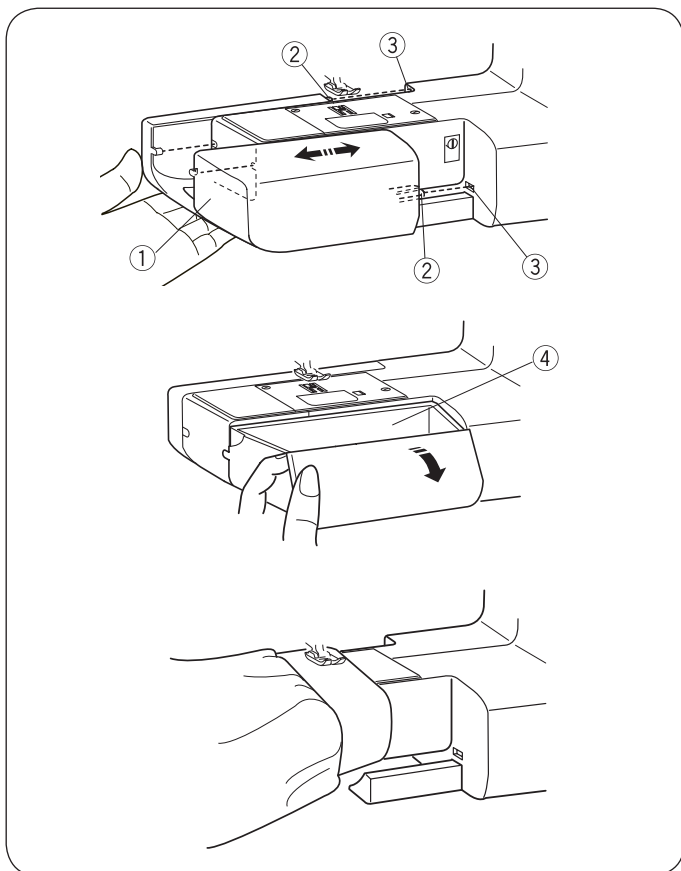
Раздвиньте ножки приставного столика\*.

Придерживайте столик обеими руками и осторожно двигайте вправо.

### Регулировка высоты столика

Поверните штифты в ножках при помощи отвертки (по выбору).

\* Специальные принадлежности



## Швейный столик и отсек для принадлежностей

Швейный столик ① служит для увеличения швейной поверхности и снимается для работы с одной рукавной консолью.

- ① Швейный столик
- ② Штифт
- ③ Отверстие

### • Снятие швейного столика

Сдвиньте столик с машины (см. рисунок).

### • Установка столика

Задвиньте столик до упора. При этом штифт ② должен войти в отверстие ③.

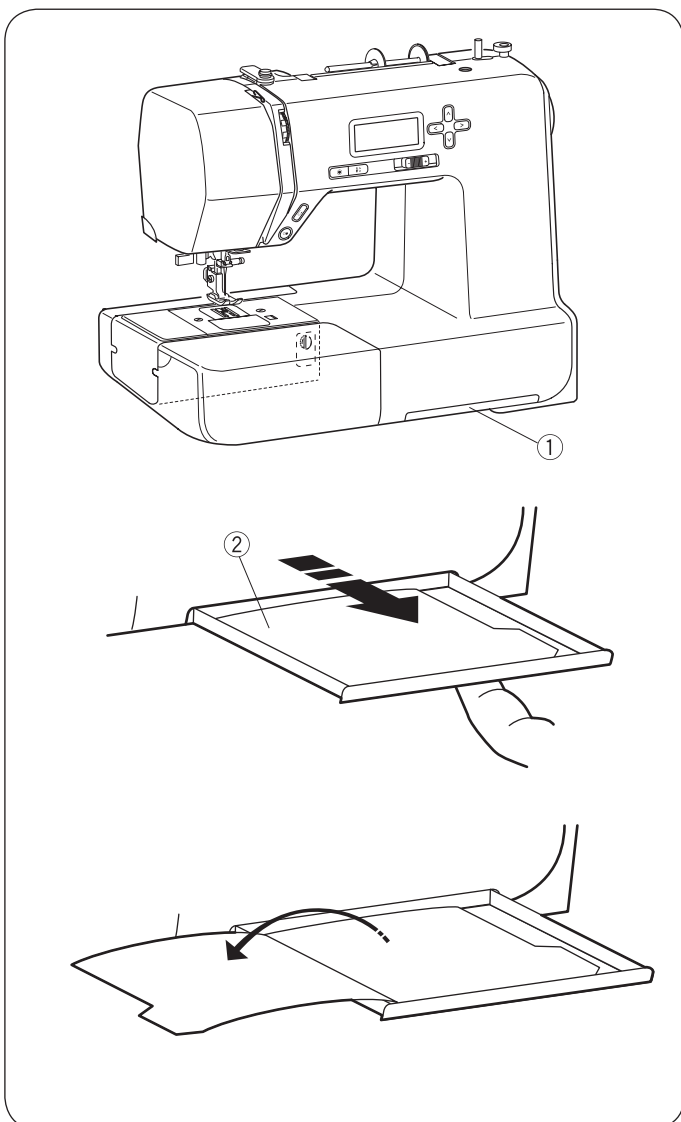
### • Отсек для хранения принадлежностей

Принадлежности хранятся в швейном столике. Чтобы открыть отсек для хранения принадлежностей, выдвиньте крышку ④.

- ④ Отсек для хранения принадлежностей

### • Использование рукавной консоли

На рукавной консоли удобно штопать носки и ставить заплаты на колени и локти на детской одежде.

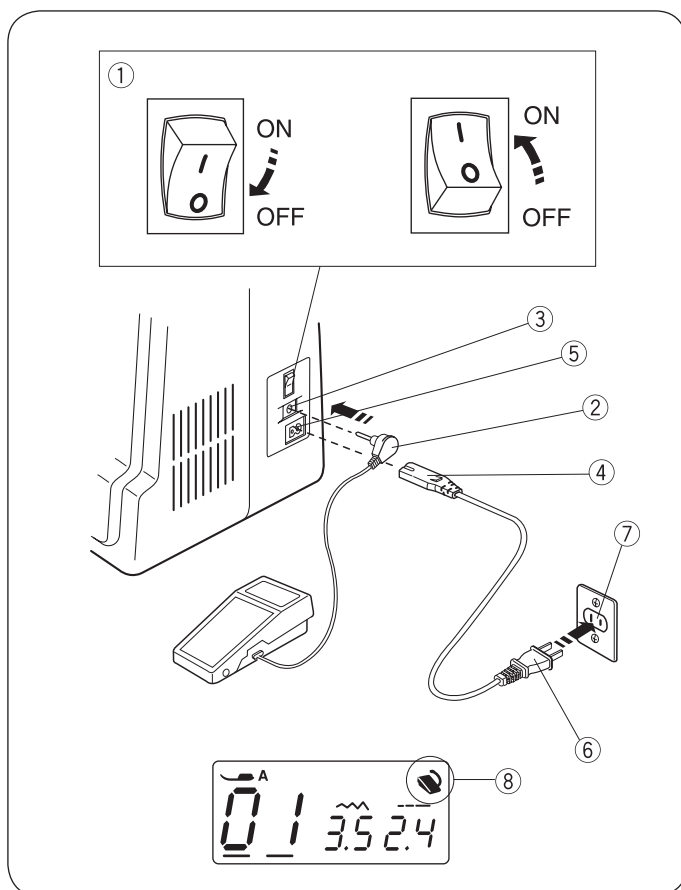


## Обзор строчек

Обзор строчек ② хранится в выдвижном отсеке ① в нижней части швейной машины.

- ① Выдвижной отсек с обзором строчек
- ② Обзор строчек

Выдвиньте отсек пальцем до упора. На страницах представлен обзор строчек.



## ПОДГОТОВКА К ШИТЬЮ

### Подключение машины к сети

#### • Работа с пусковой педалью

Выключите главный выключатель ①. Вставьте штекер ② пусковой педали в разъем ③ для педали на машине. Вставьте штекер ④ сетевого кабеля в разъем ⑤ для сетевого кабеля. Вставьте сетевую вилку ⑥ в розетку ⑦. Включите машину главным выключателем ①. При подключении ⑧ педали к машине высвечивается символ пусковой педали.

- ① Главный выключатель
- ② Штекер пусковой педали
- ③ Разъем для пусковой педали
- ④ Штекер сетевого кабеля
- ⑤ Разъем для сетевого кабеля
- ⑥ Сетевая вилка
- ⑦ Розетка
- ⑧ Символ пусковой педали

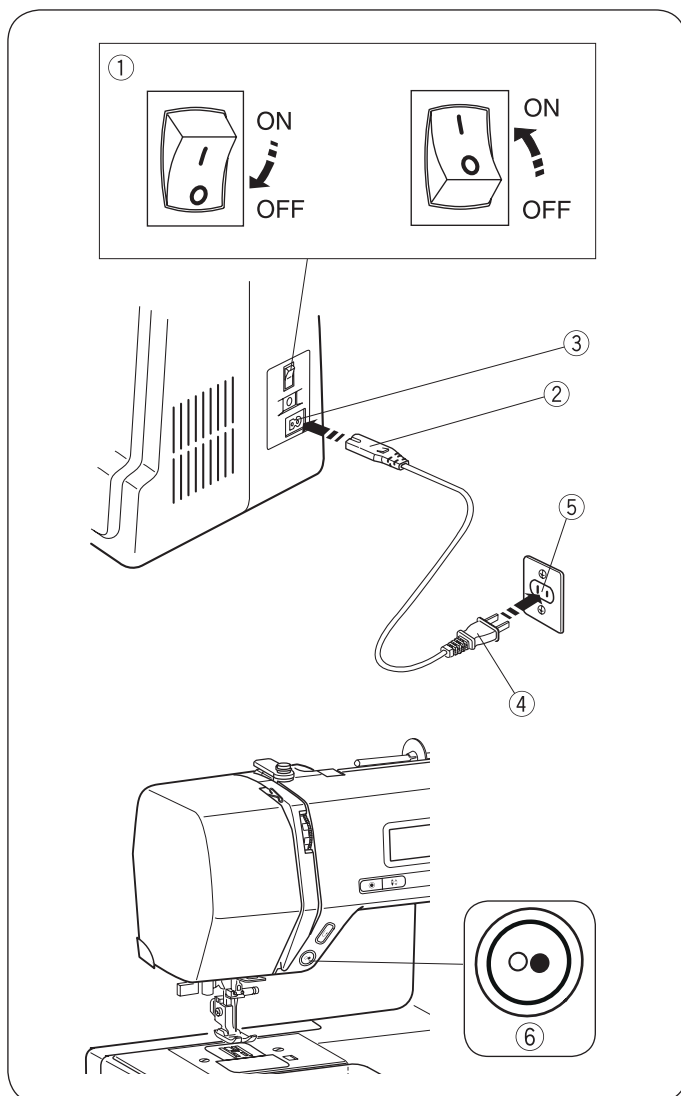
#### ⚠ ОСТОРОЖНО:

Во время работы постоянно следите за областью шитья и не прикасайтесь к движущимся частям машины, таким как рычаг нитепритягивателя, маховое колесо или игла.

Всегда выключайте машину главным выключателем и отсоединяйте от электросети:

- если оставляете машину без присмотра;
- если устанавливаете или снимаете какие-либо детали машины;
- перед чисткой машины.

Не ставьте на пусковую педаль какие-либо предметы.



#### • Перед использованием швейной машины

Перед первым использованием швейной машины положите кусок ткани под прижимную лапку и запустите машину на несколько минут без нитки. При необходимости вытрите вытекшее масло.

#### • Использование кнопки Старт/Стоп

Выключите главный выключатель ①.

Вставьте штекер ② сетевого кабеля в разъем ③ для сетевого кабеля.

Вставьте сетевую вилку ④ в розетку ⑤.

Включите машину главным выключателем ①.

- ① Главный выключатель
- ② Штекер сетевого кабеля
- ③ Разъем для сетевого кабеля
- ④ Сетевая вилка
- ⑤ Розетка
- ⑥ Кнопка Старт/Стоп

#### УКАЗАНИЕ:

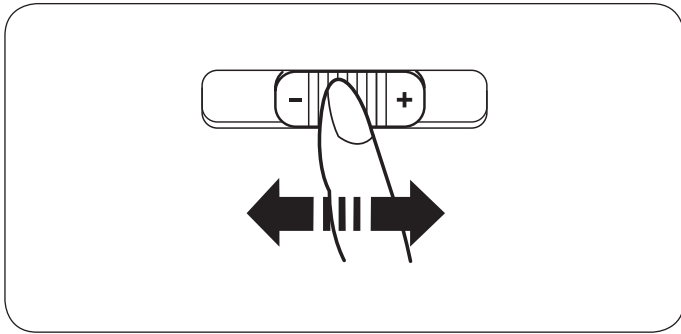
При подключенной пусковой педали кнопка Старт/Стоп не работает.

#### • Указание:

Символ «0» на выключателе указывает на положение «Выкл.».

Для устройств с поляризованной вилкой (один штырь вилки длиннее, чем другой): в целях снижения риска поражения электрическим током такую вилку можно подключить к поляризованной розетке только в определенном положении.

Если это невозможно, обратитесь к квалифицированному электрику для установки подходящей розетки. Запрещается вносить какие-либо изменения в вилку (только США и Канада). \*С данной швейной машиной используется пусковая педаль модели UC-485EC-1.



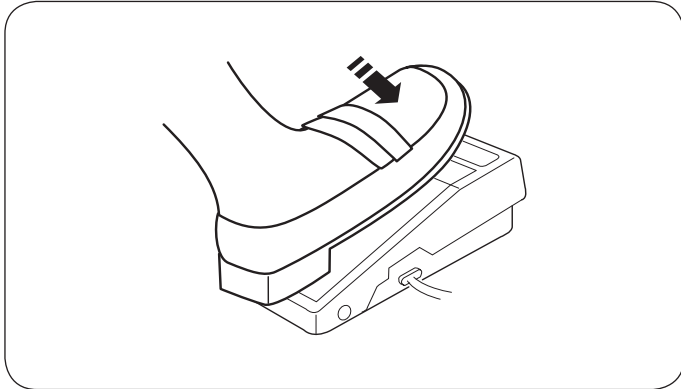
## Регулировка скорости шитья

- **Регулятор скорости**

Необходимая скорость шитья настраивается с помощью регулятора скорости.

Чтобы увеличить скорость, поверните регулятор вправо.

Чтобы уменьшить скорость, поверните регулятор влево.

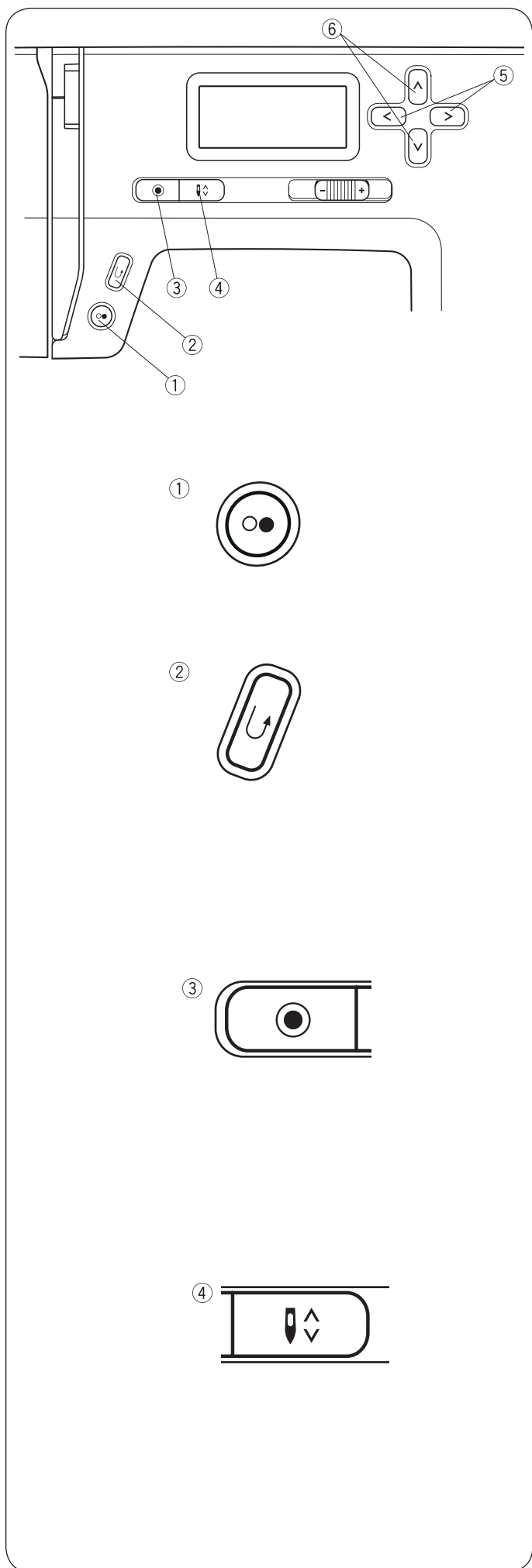


- **Пусковая педаль**

Чтобы запустить машину, нажмите на пусковую педаль.

Чем сильнее вы нажимаете на педаль, тем быстрее работает машина.

Максимальная скорость шитья зависит от настройки регулятора скорости.



## Кнопки управления машиной

### • Кнопка Старт/Стоп ①

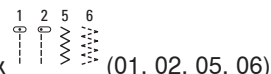
Служит для запуска или остановки машины.

Несколько первых стежков машина выполняет медленно, затем начинает работать со скоростью, установленной при помощи регулятора скорости.

#### УКАЗАНИЕ:

Пока нажата эта кнопка, машина работает медленно. Кнопка Старт/Стоп не работает, если к машине подключена пусковая педаль.

### • Кнопка реверса ②



При выборе образцов строчек (01, 02, 05, 06)

Машина шьет в обратном направлении, пока нажата кнопка реверса. Для возврата к шитью в прямом направлении отпустите кнопку.

При остановке машины с отсоединенной пусковой педалью машина шьет медленно в обратном направлении, пока нажата кнопка реверса. Чтобы остановить машину, отпустите кнопку.

При выборе других строчек

Если нажать кнопку реверса во время шитья других образцов строчек, машина сразу выполняет закрепку и автоматически останавливается.

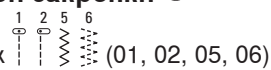
#### УКАЗАНИЕ:

При выборе образцов строчек 7, 14, 21, 22 кнопка реверса



имеет дополнительные функции. См. указания на странице 26, 36 и 37,

### • Кнопка автоматической закрепки ③



При выборе образцов строчек (01, 02, 05, 06)

Нажмите кнопку автоматической закрепки, чтобы сразу выполнить закрепочный стежок. Машина останавливается автоматически.

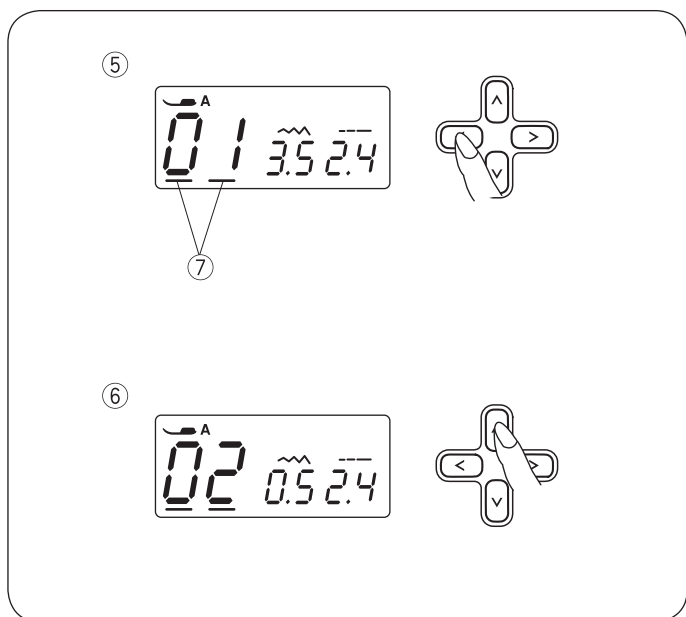
### • При выборе других строчек

Нажмите кнопку автоматической закрепки, чтобы выполнить точечную закрепку в конце выполняемой строчки. Машина останавливается автоматически.

### • Кнопка позиционирования иглы ④

Служит для подъема или опускания иглы.

В конце строчки игла остается в соответствующем положении. Для изменения положения нужно заново нажать кнопку позиционирования иглы.



- **Кнопки курсора** ⑤

Служат для перемещения курсора ⑦.

Нажимайте кнопку  $\rightarrow$ , чтобы передвинуть курсор вправо.

Нажимайте кнопку  $\leftarrow$ , чтобы передвинуть курсор влево.

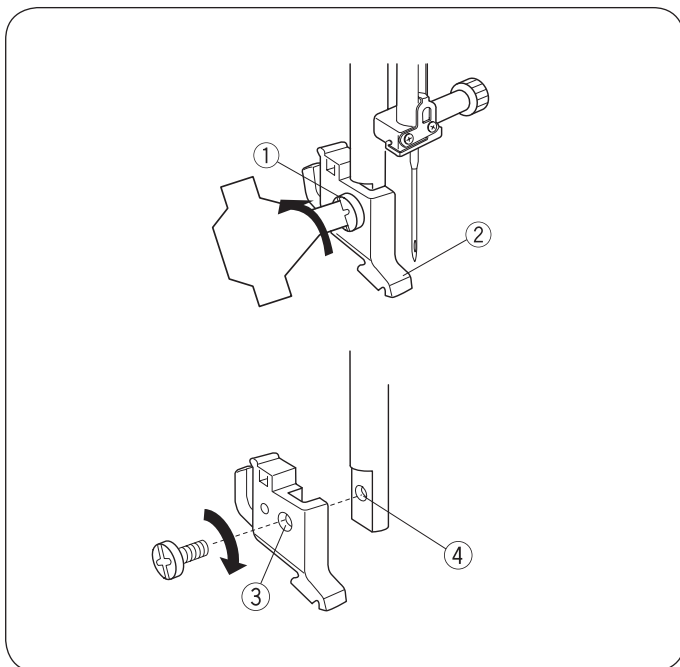
- **Кнопки ввода значений** ⑥

Служат для изменения введенных значений.

Переместите курсор под цифру, которую нужно изменить.

Нажимайте кнопку  $\uparrow$ , чтобы увеличить значение.

Нажимайте кнопку  $\downarrow$ , чтобы уменьшить значение.



## Снятие и установка лапкодержателя

### ⚠ ВНИМАНИЕ:

Перед снятием или установкой лапкодержателя выключите главный выключатель.

#### Снятие лапкодержателя

Выверните винт отверткой против часовой стрелки.

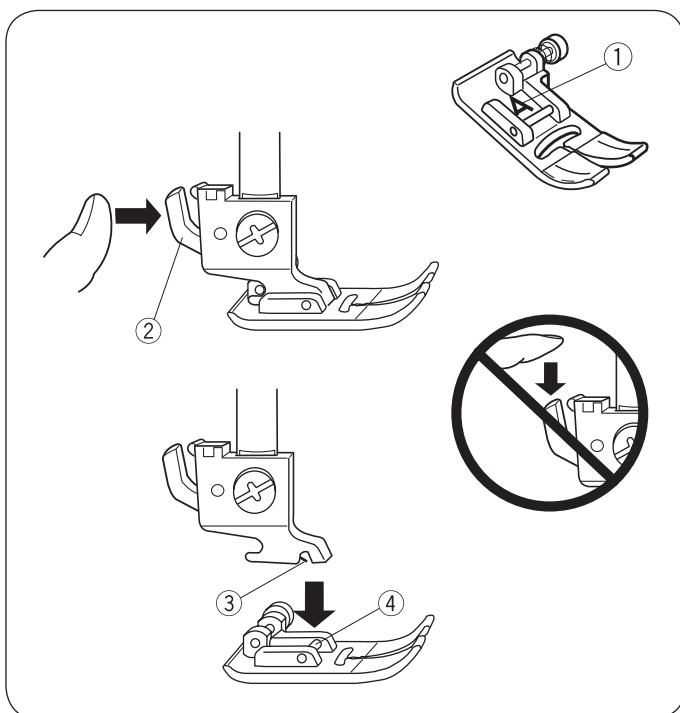
#### Установка лапкодержателя

Совместите отверстие в лапкодержателе с резьбовым отверстием штока лапкодержателя.

Вставьте винт в отверстие.

Затяните винт отверткой по часовой стрелке.

- ① Винт
- ② Лапкодержатель
- ③ Отверстие
- ④ Резьбовое отверстие



## Смена прижимной лапки

### ⚠ ВНИМАНИЕ:

Перед сменой лапки отключите питание главным выключателем. Всегда используйте правильную лапку для выбранной строчки.

Использование неправильной лапки может привести к поломке иглы. Каждая лапка имеет буквенное обозначение.

- ① Буквенное обозначение

#### Снятие прижимной лапки

Поднимите иглу в самое верхнее положение вращением махового колеса против часовой стрелки. Поднимите прижимную лапку и нажмите на рычаг на обратной стороне лапкодержателя.

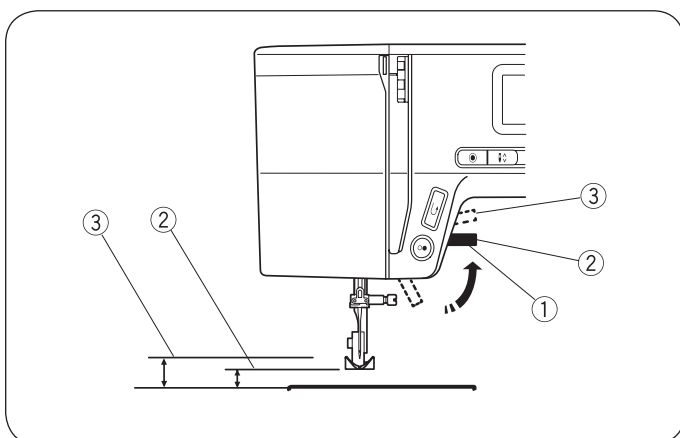
- ② Рычаг

#### Установка прижимной лапки

Установите нужную лапку таким образом, чтобы штифт на лапке находился прямо под пазом на лапкодержателе.

Опустите рычаг лапки, чтобы лапка зафиксировалась.

- ③ Паз
- ④ Штифт

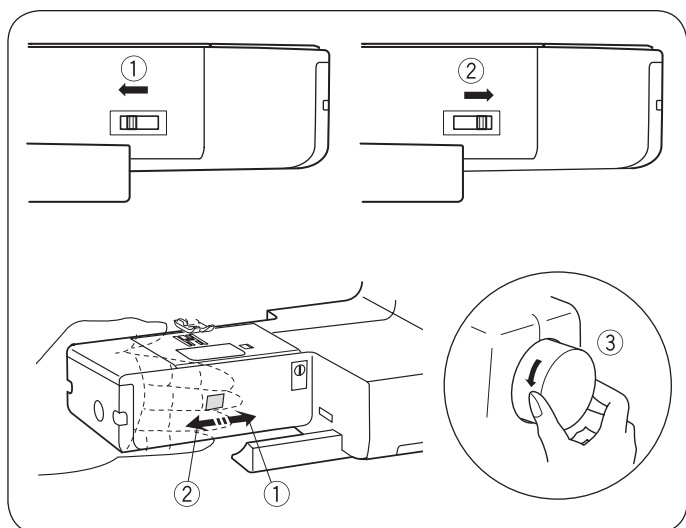


## Рычаг прижимной лапки

С помощью рычага прижимной лапки поднимается и опускается прижимная лапка.

Лапку можно поднять примерно на 0,6 см (1/4") выше обычного верхнего положения для облегчения ее снятия или для подкладывания толстой ткани под лапку.

- ① Рычаг прижимной лапки
- ② Обычное верхнее положение
- ③ Самое верхнее положение



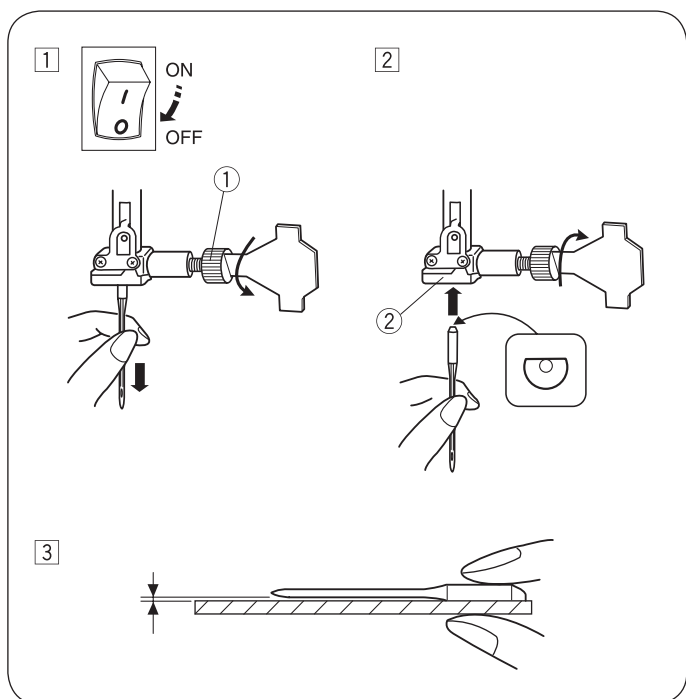
## Подъем или опускание рейки двигателя ткани

Рычаг рейки двигателя ткани находится под рукавной консолью на задней стороне машины.

Чтобы опустить рейку двигателя ткани, нажмите рычаг по направлению стрелки ①.

Чтобы поднять рейку двигателя ткани, нажмите рычаг по направлению стрелки ② (см. рисунок) и поверните маховое колесо против часовой стрелки.

Для обычного шитья рейка двигателя ткани должна находиться в обычном верхнем положении.



## Замена иглы

### ⚠ ВНИМАНИЕ:

Перед сменой иглы выключите машину главным выключателем.

① Выключите машину главным выключателем. Поднимите иглу в самое верхнее положение вращением махового колеса против часовой стрелки и опустите прижимную лапку. Ослабьте винт крепления иглы, ① поворачивая его против часовой стрелки. Вытащите иглу из зажима. ②

② Вставьте новую иглу в зажим лыской от себя. ② Вставьте иглу в зажим ② до упора. Затяните винт ① крепления иглы по часовой стрелке.

③ Для проверки состояния иглы положите ее лыской на плоскую поверхность (игольная пластина, стекло и т. д.). Зазор между иглой и ровной поверхностью должен быть везде одинаковым. Никогда не используйте гнутую или тупую иглу. Поврежденная игла может привести к образованию затяжек или спущенных петель в трикотажных изделиях, изделиях из тонкого шелка и шелкоподобных тканях.

- ① Винт крепления иглы
- ② Зажим иглы

Ткань		Нитки	Игла
Легкая	Линон Жоржет Трикотаж Органза Креп	Шелк № 80—100 Хлопок № 80—100 Синтетика № 80—100	№ 9/65—11/75
Средняя	Лен Джерси Декоративные ткани Флис	Шелк № 50 Хлопок № 50—80 Синтетика № 50—80	№ 11/75—14/90
Тяжелая	Джинсовая ткань Твид Драп Стеганая ткань	Шелк № 30—50 Хлопок № 40—50 Синтетика № 40—50	№ 14/90—16/100

## Таблица соотношения игл и ниток

Для обработки средних тканей используйте иглы размера 11/75 или 14/90.

Для легких тканей используйте тонкие нитки и тонкую иглу, чтобы не повредить ткань.

Для обработки тяжелых тканей следует использовать иглу такого размера, чтобы она смогла пробить ткань без истирания верхней нити.

Всегда проверяйте размер иглы на образце ткани, из которой будете шить изделие.

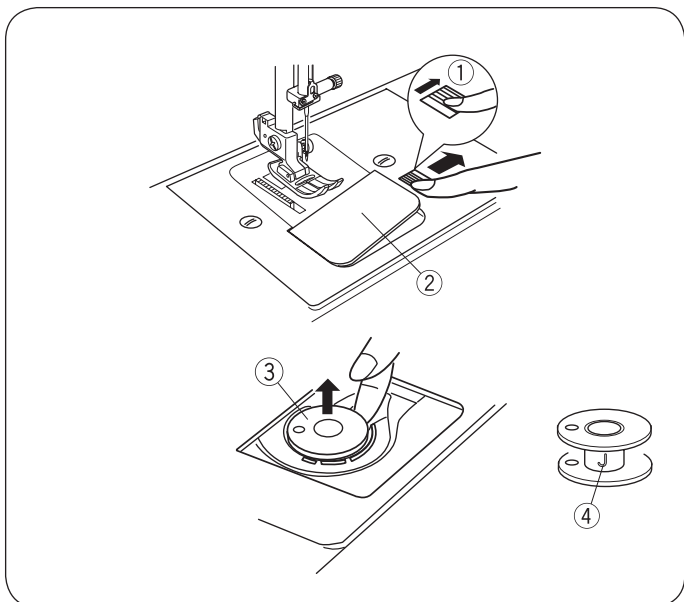
Обязательно используйте одинаковые нитки для иглы и шпульки.

### УКАЗАНИЕ:

В набор игл входят 3 иглы № 14/90.  
Для оптимального результата рекомендуется использовать иглы Organ.

### УКАЗАНИЕ:

Для обработки эластичных, очень легких и синтетических тканей следует использовать иглу с голубой колбой (можно приобрести отдельно). Игла с голубой колбой эффективно предупреждает пропуски стежков.



## Намотка и установка шпульки

### • Извлечение шпульки

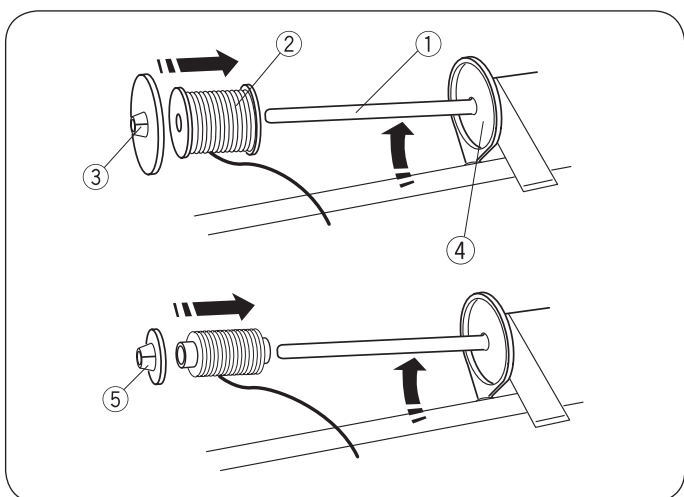
Осторожно потяните вправо кнопку разблокировки крышки челнока и снимите крышку.

Вытащите шпульку.

- ① Кнопка разблокировки крышки челнока
- ② Крышка челнока
- ③ Шпулька

### УКАЗАНИЕ:

Используйте пластиковые шпульки «J» для горизонтального челнока (отмечены буквой «J» ④). Использование других шпулек, например предварительно намотанных бумажных шпулек, может ухудшить качество строчки и/или привести к повреждению шпулдержателя.



### • Установка катушки

#### Горизонтальный катушечный стержень

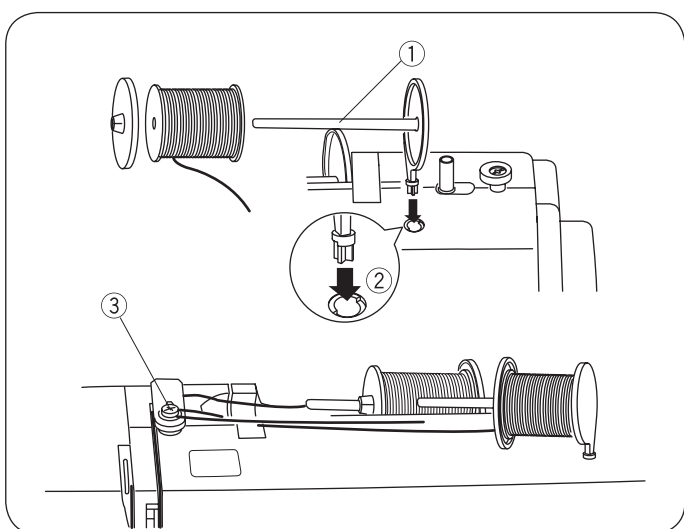
Приподнимите горизонтальный катушечный стержень. Насадите катушку на стержень.

Надвиньте большой держатель для катушки на стержень и прижмите им катушку до упора.

- ① Катушечный стержень
- ② Катушка
- ③ Большой держатель для катушки
- ④ Упор

Маленький держатель для катушки используется с узкой или маленькой катушкой.

- ⑤ Маленький держатель для катушки



#### Второй катушечный стержень

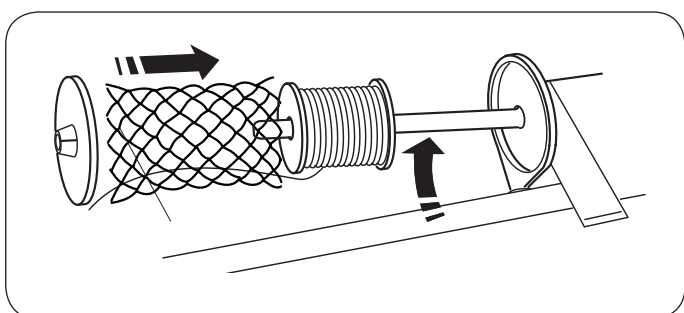
Второй катушечный стержень служит для намотки шпулек без необходимости вытягивания верхней нити из машины.

Вставьте второй катушечный стержень в отверстие.

Второй стержень должен указывать на диск натяжения.

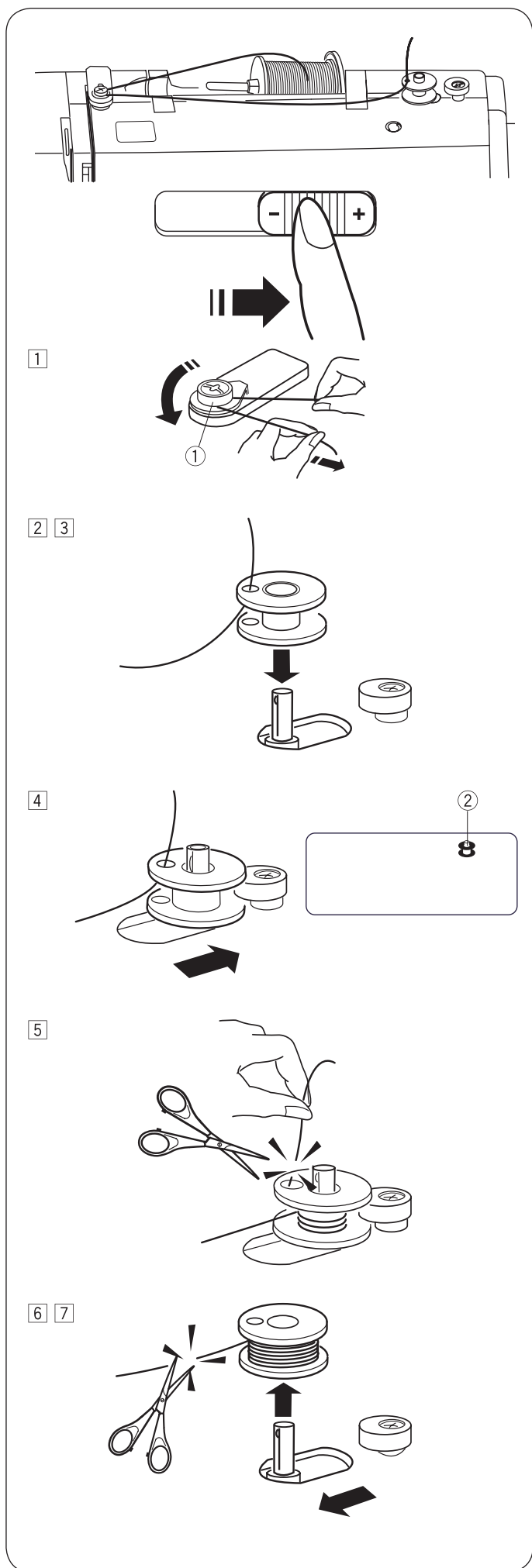
Потяните за конец нити из катушки и обведите его вокруг диска натяжения, как показано на рисунке.

- ① Второй катушечный стержень
- ② Отверстие для второго катушечного стержня
- ③ Диск натяжения



### • Сетка для катушек

Полиэстеровые или объемные нейлоновые нитки при сматывании с катушки сходят неравномерно. Чтобы обеспечить ровное сматывание таких ниток, насадите на катушку специальную сетку.



## • Намотка шпульки

### УКАЗАНИЕ:

Установите регулятор скорости в положение для самой быстрой намотки шпульки.

- 1 Потяните за конец нити на катушке и обведите его вокруг диска натяжения.
  - ① Диск натяжения

- 2 Проденьте нитку через отверстие в шпульке изнутри наружу.
- 3 Наденьте шпульку на стержень моталки.

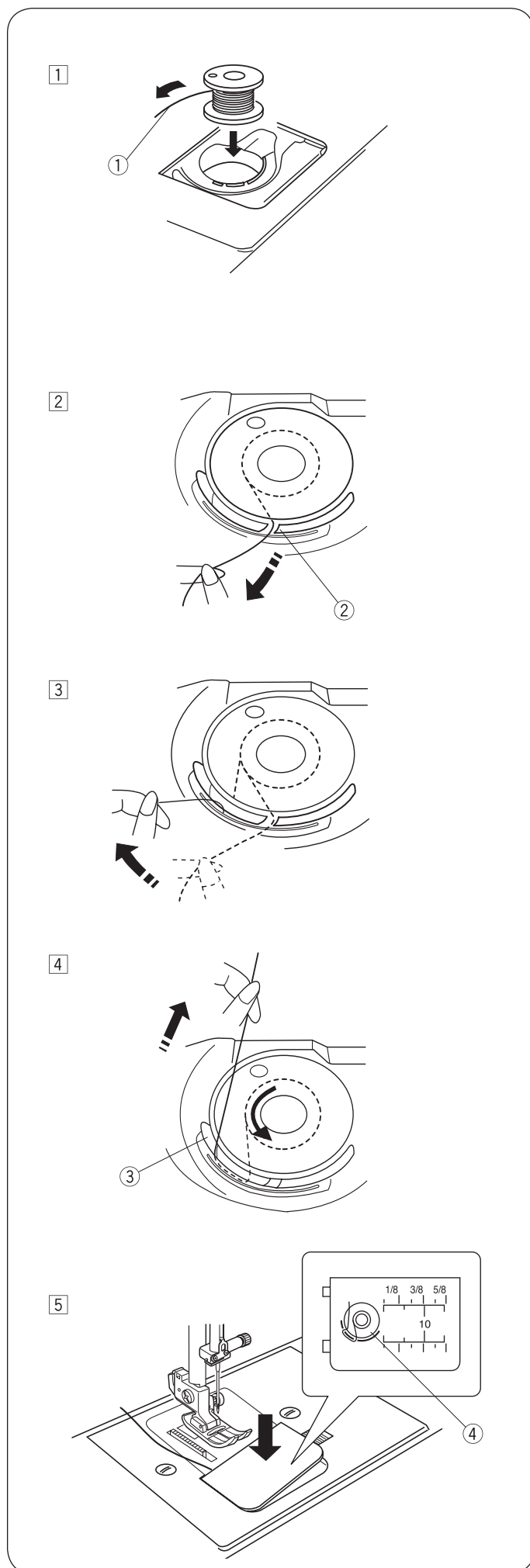
- 4 Прижмите шпульку вправо. На ЖК-дисплее высвечивается символ шпульки.
  - ② Символ шпульки

- 5 Придерживайте свободный конец нити рукой и запустите машину. Остановите машину после намотки нескольких витков и обрежьте конец нити, торчащий из отверстия в шпульке.

### УКАЗАНИЕ:

По соображениям безопасности машина останавливается автоматически через 1,5 минуты после начала намотки шпульки.

- 6 Запустите машину. Когда катушка полностью намотана, процесс останавливается автоматически. Остановите машину и переместите шпульку в исходное положение. Для этого отодвиньте стержень моталки влево. Обрежьте нить, как показано на рисунке.
- 7 Снимите шпульку. Обрежьте нить, как показано на рисунке. Установите регулятор скорости в исходное положение.



• **Установка шпульки**

1 Вставьте шпульку в шпуледержатель. Проверьте, чтобы нить разматывалась против часовой стрелки.

① Конец нити

2 Протяните нить через первую прорезь ② на передней стороне шпуледержателя.

② Прорезь

3 Потяните нить влево так, чтобы она прошла между пружинами натяжения.

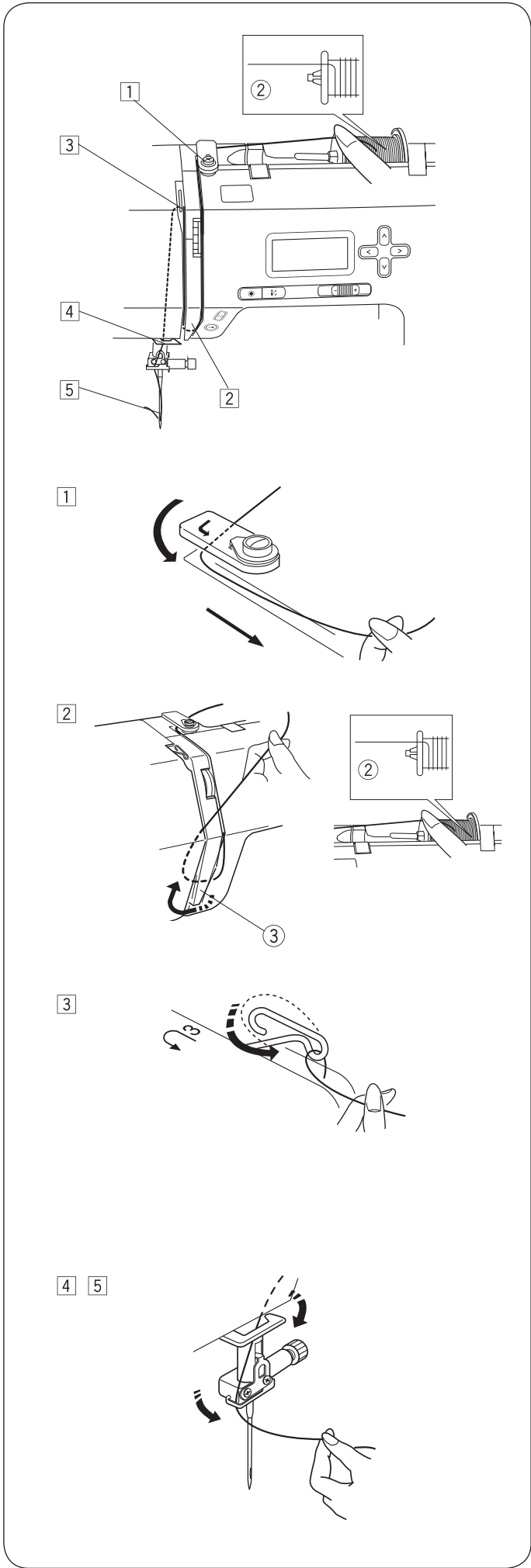
4 Затем аккуратно протяните нить через вторую прорезь ③.

Вытяните конец нити длиной около 15 см (6").

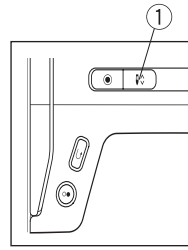
③ Прорезь

5 Установите на место крышку челнока. Проверьте заправку нити по диаграмме ④ на крышке челнока.

④ Диаграмма заправки нити



## Заправка верхней нити



Поднимите прижимную лапку. Нажмите кнопку позиционирования иглы ①, чтобы поставить рычаг нитепритягивателя в крайнее верхнее положение.

① Кнопка позиционирования иглы

### ⚠ ВНИМАНИЕ:

Перед заправкой верхней нити выключите машину главным выключателем.

### • Заправка верхней нити

① Обведите конец нити вокруг верхнего нитенаправителя.

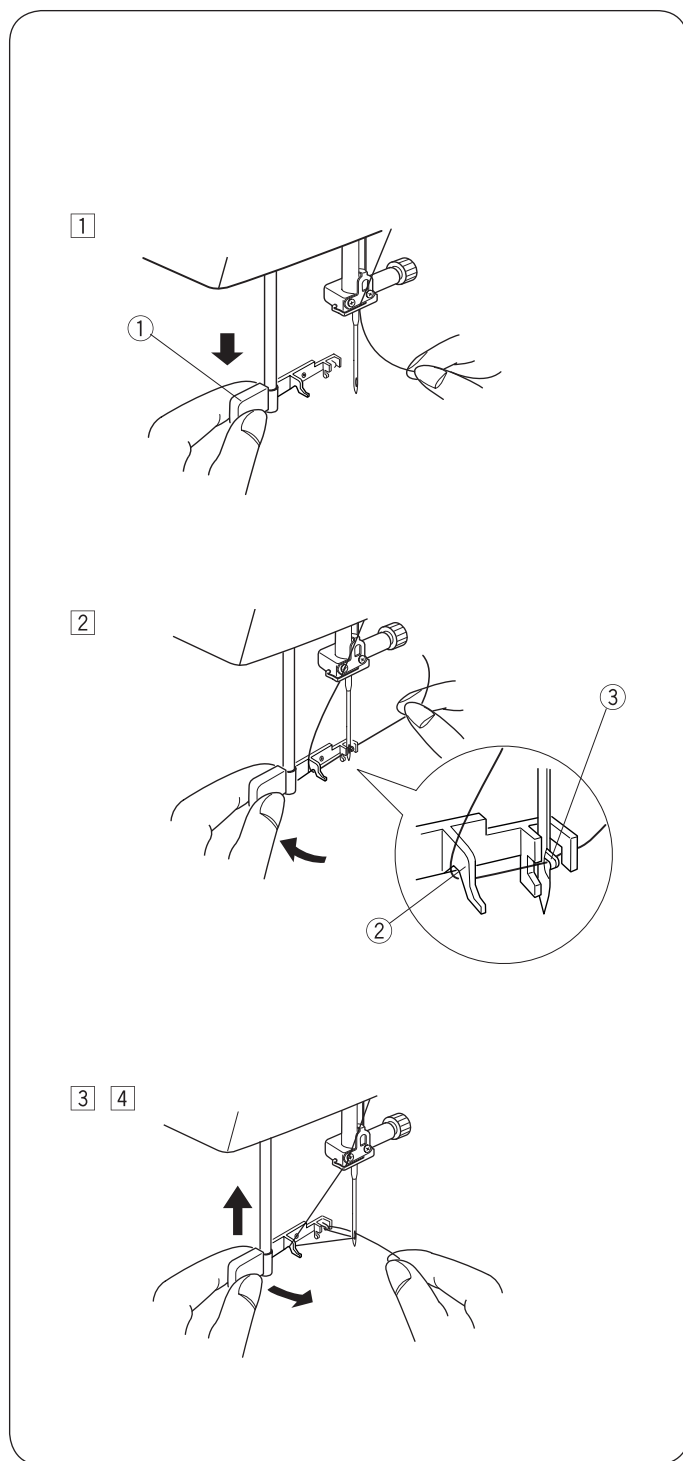
② Удерживая нить вблизи катушки ②, обведите ее вокруг держателя натяжной пружины ③.

② Катушка  
③ Держатель натяжной пружины

③ Протяните нить вверх и справа влево через крючок рычага нитепритягивателя, а затем вниз в отверстие рычага нитепритягивателя.

④ Протяните нить через нижний нитенаправитель. Заведите нить за нитенаправитель на игловодителе с левой стороны.

⑤ Вденьте нить в иглу спереди назад или используйте нитевдеватель.



## Нитевдеватель



### ВНИМАНИЕ:

При использовании нитевдевателя выключите машину главным выключателем.

- 1 Опустите лапку. Переведите иглу в крайнее верхнее положение. Опустите нитевдеватель ① до упора вниз.

① Нитевдеватель

- 2 Поверните нитевдеватель назад, чтобы крючок выдвинулся вперед и мог войти в ушко иглы. Обведите нить вокруг направляющей ② и пропустите под крючком ③.

② Направляющая

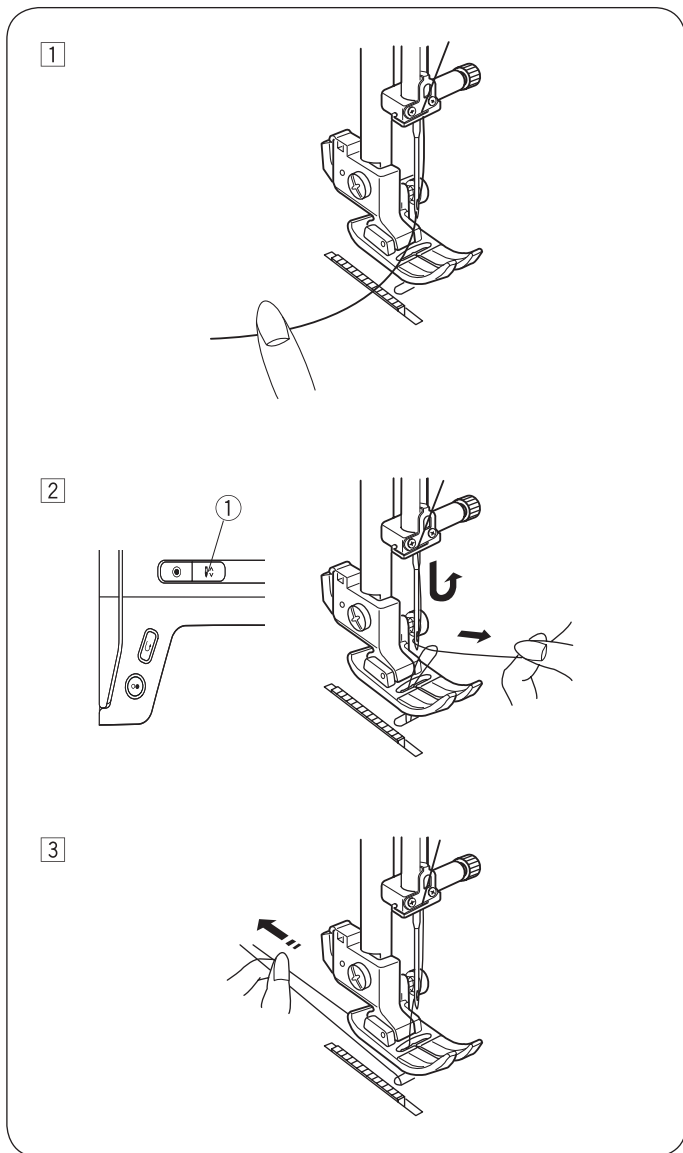
③ Крючок

- 3 Поверните нитевдеватель против часовой стрелки для протягивания нити через ушко иглы. Поднимите нитевдеватель в направлении стрелки, чтобы протянуть петлю нити через иголку.

- 4 Протяните нить через ушко иглы.

### УКАЗАНИЕ:

Нитевдеватель можно использовать для игл №11—№16 или для иглы с голубой колбой. Рекомендуются размеры катушки от 50 до 90.



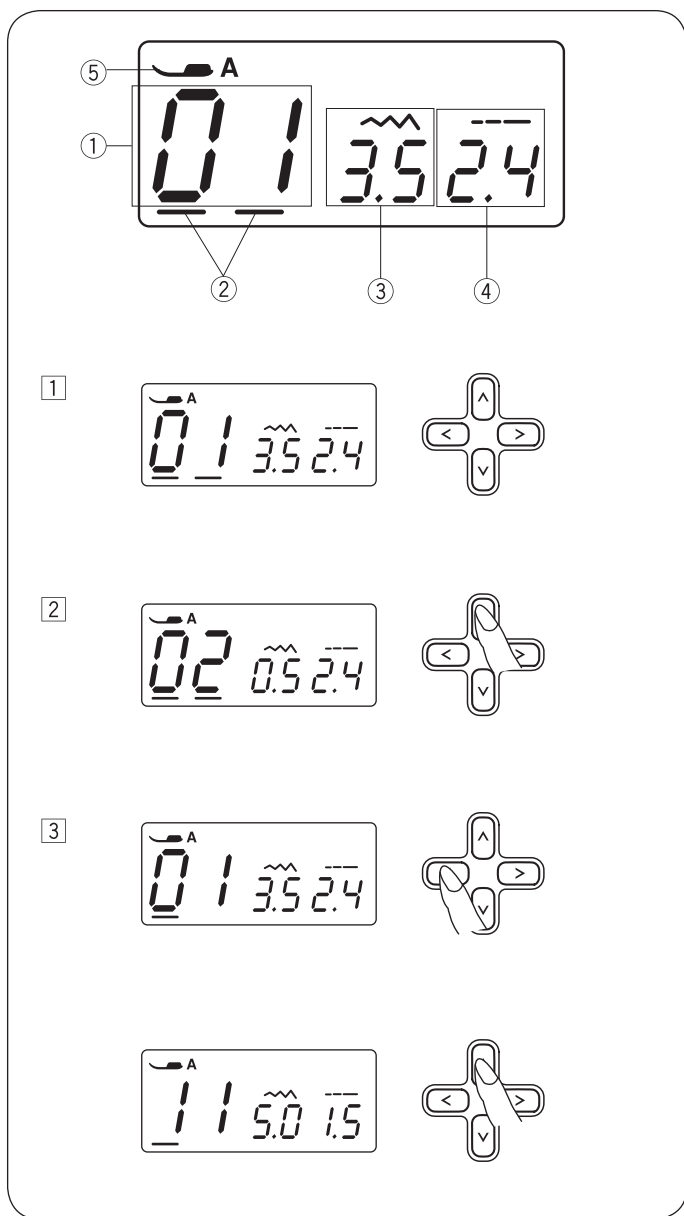
## Вытягивание нижней нити

1 Поднимите прижимную лапку. Левой рукой слегка придерживайте верхнюю нить.

2 Дважды нажмите кнопку позиционирования иглы ①, чтобы поднять и опустить иглу, и вытащить нижнюю нить.

① Кнопка позиционирования иглы

3 Протяните концы обеих ниток длиной 10—15 см (4"—6") под прижимной лапкой от себя назад.



## ЖК-дисплей

При включении машины на ЖК-дисплее появляется следующая информация.

- ① Номер строчки
- ② Курсоры
- ③ Ширина строчки
- ④ Длина стежка
- ⑤ Рекомендуемая прижимная лапка

1 Нажимайте кнопки курсора  $\langle \rangle$ , чтобы переместить курсор по номер строчки.

При включении курсоры стоят под обеими цифрами.

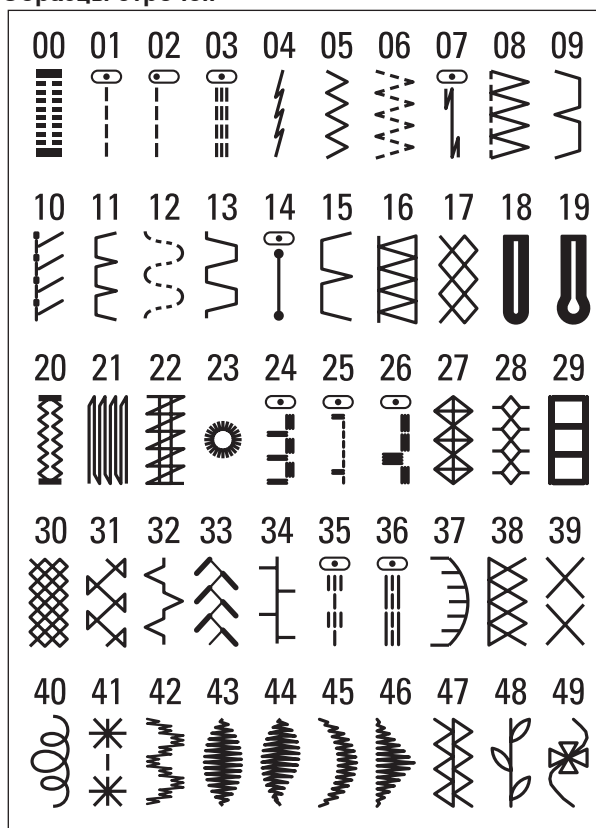
2 Нажимайте на кнопки установки значений  $\wedge \vee$ , пока не появится нужный номер строчки.

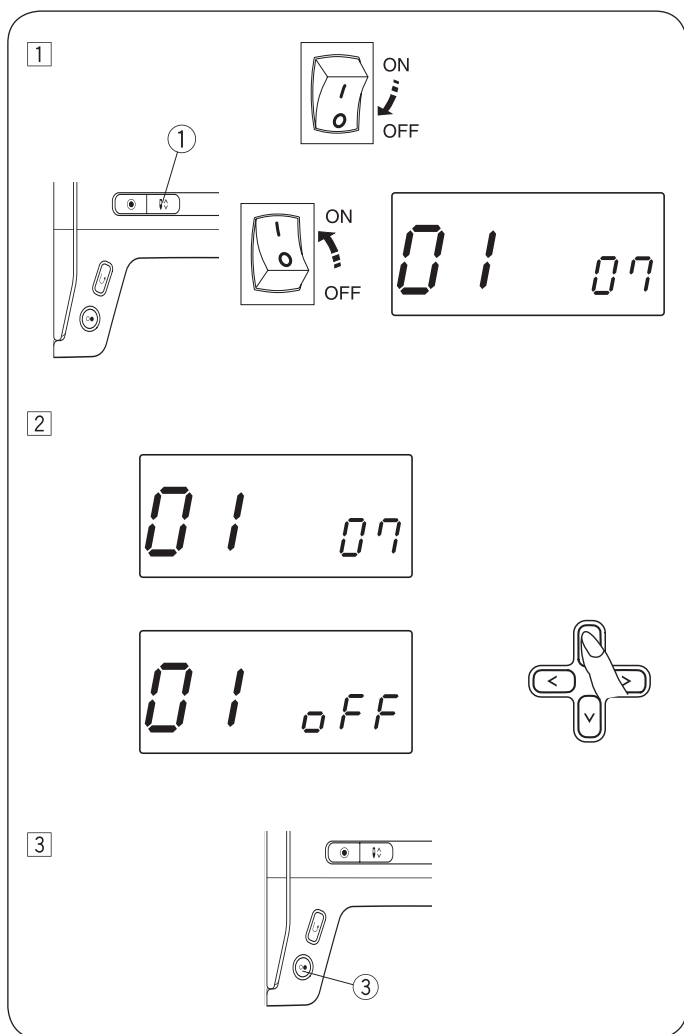
При каждом нажатии кнопки номер увеличивается или уменьшается на 1.

3 Нажимайте кнопку  $\langle$ , чтобы установить курсор под цифру десятков номера строчки.

При каждом нажатии кнопки номер увеличивается или уменьшается на 10.

## Образцы строчек





## Группа настройки

### • Таймер автоматического отключения

Машина отключается, если не используется в течение времени, установленного этим таймером.

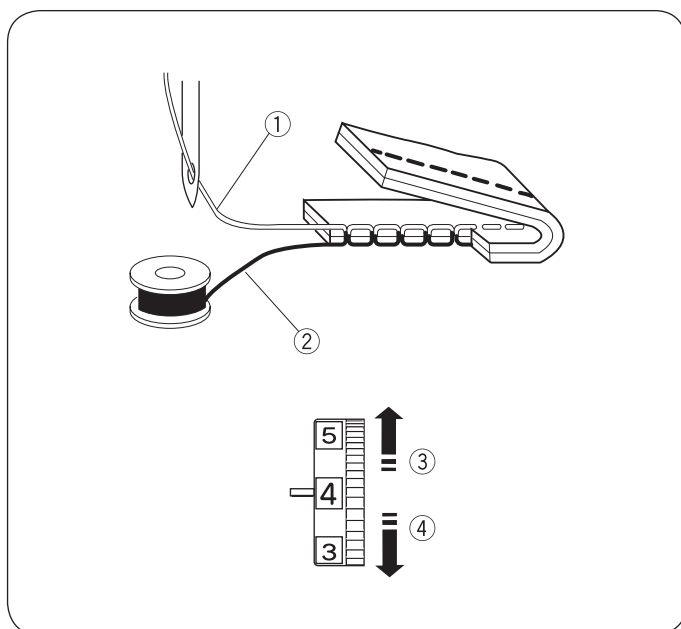
Таймер можно установить на время от 1 до 12 часов.

По умолчанию таймер автоматического отключения настроен на 7 часов, на мониторе отображается число «07».

- 1 Для перехода в режим настройки нажмите кнопку позиционирования иглы ① и удерживайте ее нажатой, включив главный выключатель, пока на мониторе не появится надпись «Таймер автоматического выключения».
- 2 Нажимайте кнопку  $\wedge$  или  $\vee$ , чтобы увеличить или уменьшить значения настройки.  
Для деактивации таймера нажмите и удерживайте нажатой кнопку  $\wedge$  или  $\vee$ , пока на экране не появится слово «OFF».
- 3 Нажимайте кнопку Старт/Стоп ③, чтобы принять настройку.

### УКАЗАНИЕ:

Таймер автоматического отключения предлагается в странах ЕС, а также в некоторых регионах, где стандартное напряжение составляет от 200 до 240 вольт.



## Регулировка натяжения нити для прямой строчки

### • Правильное натяжение

- ① Верхняя (игольная) нить
- ② Нижняя (шпульная) нить
- ③ Уменьшение натяжения
- ④ Увеличение натяжения

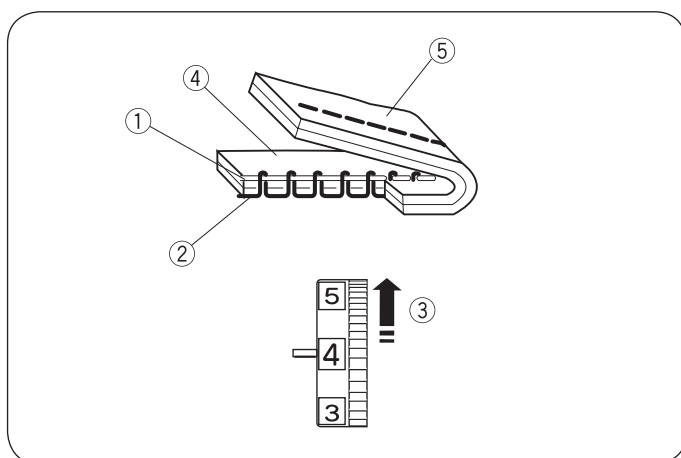
При идеальной прямой строчке переплетение нитей находится между двумя слоями ткани, как показано на рисунке, (увеличено для наглядности).

На верхней и нижней стороне шва видно, что стежки расположены равномерно.

При регулировке натяжения нити помните: чем выше число, тем сильнее натяжение верхней нити.

На результат регулировки влияют:

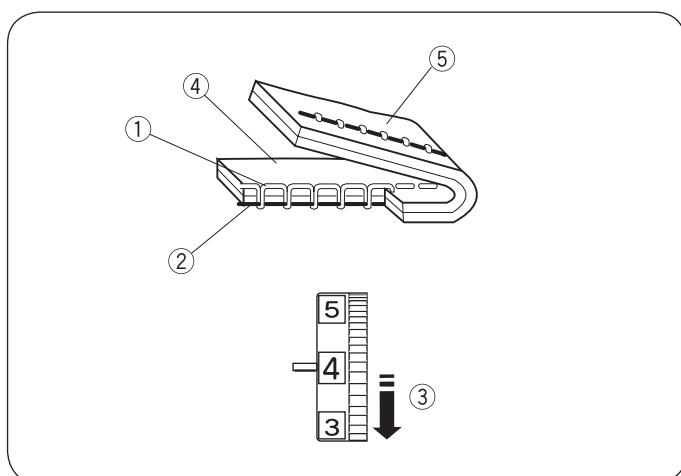
- жесткость и толщина ткани
- количество слоев ткани
- тип строчки



### • Уменьшение натяжения

- ① Верхняя (игольная) нить
- ② Нижняя (шпульная) нить
- ③ Уменьшение натяжения
- ④ Лицевая (верхняя) сторона ткани
- ⑤ Изнаночная (нижняя) сторона ткани

Нижнюю нить видно на лицевой стороне ткани, а строчка неровная на ощупь. Чтобы ослабить натяжение нити, установите регулировочное колесико на меньшее значение.



### • Повышение натяжения

- ① Верхняя (игольная) нить
- ② Нижняя (шпульная) нить
- ③ Повышение натяжения
- ④ Лицевая (верхняя) сторона ткани
- ⑤ Изнаночная (нижняя) сторона ткани

Верхнюю нить видно на изнаночной стороне ткани, а строчка неровная на ощупь. Чтобы повысить натяжение нити, установите регулировочное колесико на большее значение.

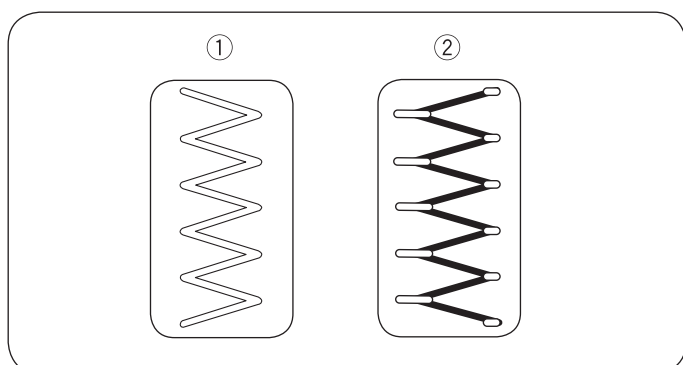
## Регулировка натяжения нити для зигзага

При правильном зигзаге нижнюю нить не видно на лицевой (верхней) стороне ткани, а верхнюю нить на изнаночной (нижней) стороне ткани видно минимально.

На рисунках показано, как должна выглядеть строчка.

При необходимости, отрегулируйте натяжение иглы.

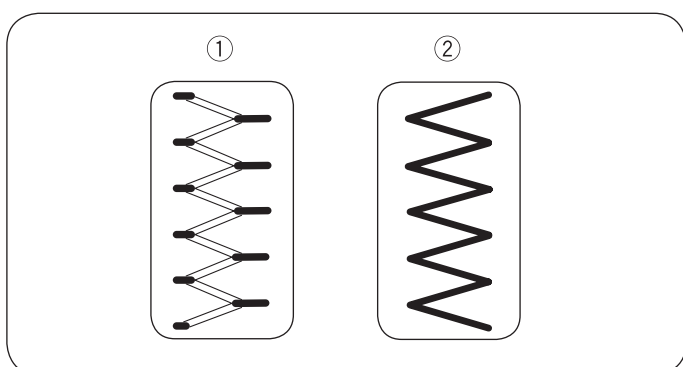
### • Правильное натяжение



- ① Лицевая (верхняя) сторона ткани
- ② Изнаночная (нижняя) сторона ткани

Долю верхней нити, видимой с изнаночной (нижней) стороны ткани, нужно уменьшить, но при этом не допустить, чтобы возникло чрезмерное закручивание или нижняя нить была видна на лицевой стороне ткани.

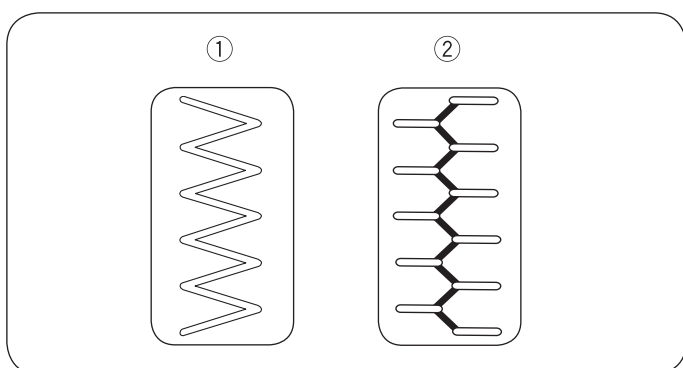
Результаты отличаются в зависимости от ткани, нити и условий работы.



### Избыточное натяжение

- ① Лицевая (верхняя) сторона ткани
- ② Изнаночная (нижняя) сторона ткани

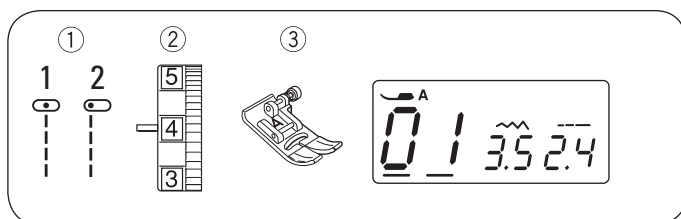
Угол каждого зигзага стягивается на лицевой стороне ткани.



### Недостаточное натяжение

- ① Лицевая (верхняя) сторона ткани
- ② Изнаночная (нижняя) сторона ткани

Угол каждой точки зигзага стягивается на изнаночной стороне ткани.



## ПРЯМЫЕ СТРОЧКИ

### Шитье прямой строчки

- ① Образец строчки: 01 или 02
- ② Натяжение нити: от 2 до 6
- ③ Прижимная лапка: Лапка для зигзага

#### • Начало шитья

Поднимите лапку и расположите кромку ткани около одной из направляющих линий на игольной пластине (как правило 1,6 см (5/8")). Опустите иглу в исходную точку. Опустите лапку и отведите концы нитей назад. Запустите машину. Аккуратно ведите ткань вдоль направляющей линии так, чтобы ткань подавалась самостоятельно.

#### • Изменение направления строчки

Остановите машину и опустите иглу в ткань, нажав кнопку позиционирования иглы. ①

Поднимите прижимную лапку.

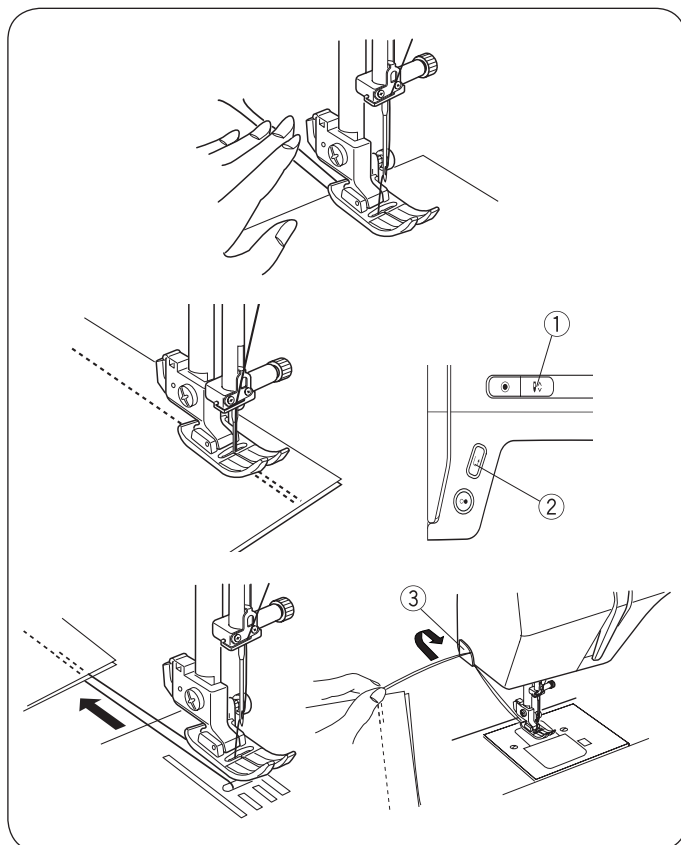
Для изменения направления строчки поверните ткань вокруг иглы. Опустите лапку.

- ① Кнопка позиционирования иглы

#### • Завершение строчки

Чтобы закрепить конец шва, нажмите кнопку реверса ② и сделайте несколько обратных стежков. Поднимите прижимную лапку. Вытяните ткань, потяните нитки назад и обрежьте нитеобрезателем ③. Так нити обрезаются на длину, необходимую для начала следующей строчки.

- ② Кнопка реверса
- ③ Нитеобрезатель



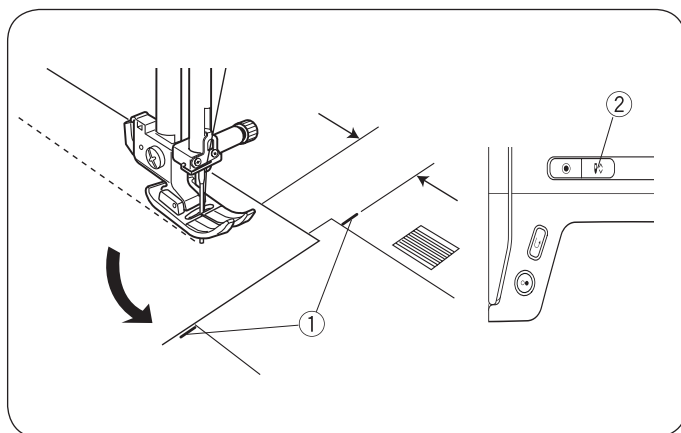
#### • Обработка прямых углов

Для обработки прямых углов с припуском на шов 1,6 мм (5/8") по обеим сторонам угла. Остановите машину, когда передняя кромка ткани достигнет линий направлятеля для прямого угла ①.

Опустите иглу, нажав кнопку позиционирования иглы ②. Поднимите лапку и поверните ткань на 90° против часовой стрелки.

Опустите прижимную лапку и продолжите работу.

- ① Направитель для прямых углов
- ② Кнопка позиционирования иглы



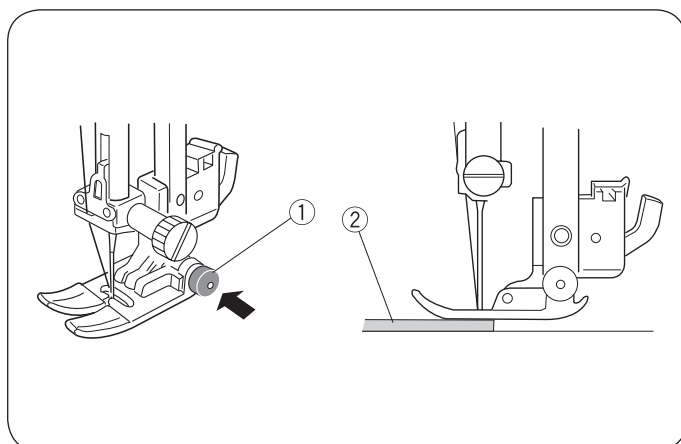
#### • Шитье от кромки толстой ткани

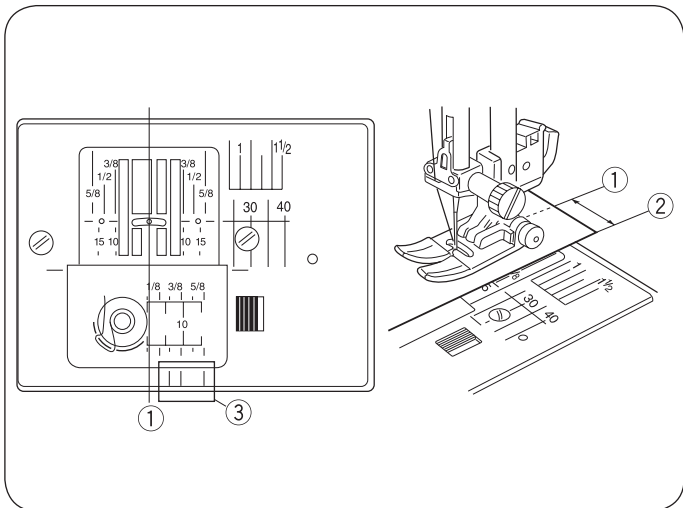
Лапка фиксируется в горизонтальном положении при помощи черной кнопки ① на лапке для зигзага.

Это помогает при начале шитья толстых тканей от кромки ② или при проходе строчки через шов. Опустите иглу в ткань в той точке, с которой нужно начинать шить. Опустите лапку нажатием черной кнопки ①. Лапка фиксируется в горизонтальном положении, чтобы избежать соскальзывания ткани.

Кнопка автоматически опускается после выполнения нескольких стежков.

- ① Черная кнопка
- ② Толстые ткани





### • Игольная пластина

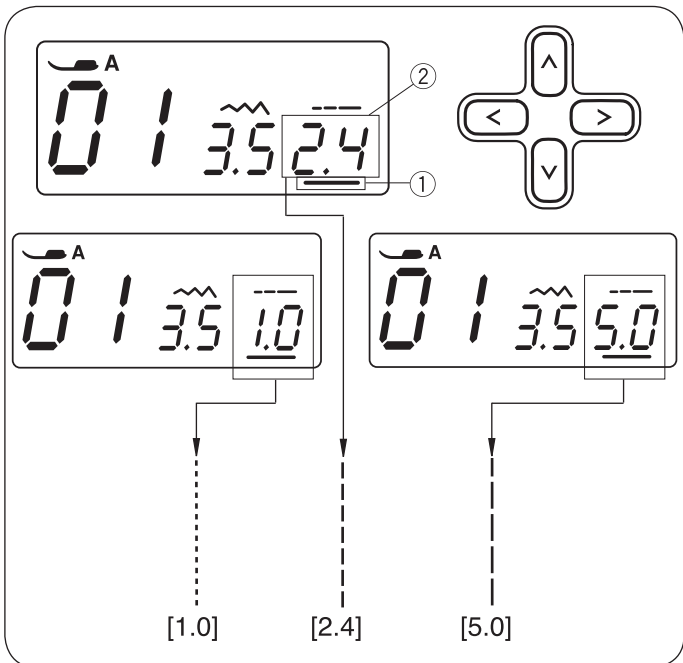
Направительная линия на игольной пластине и крышке челнока облегчают измерение припуска на шов. Цифры на игольной пластине показывают расстояние между центральным положением иглы ① и кромкой ткани ②.

- ① Центральное положение иглы
- ② Кромка ткани

Число	10	15	30	40	3/8	1/2	5/8	1	1 1/2
Расстояние (см)	1,0	1,5	3,0	4,0	—	—	—	—	—
Расстояние (дюйм)	—	—	—	—	3/8	1/2	5/8	1	1 1/2

Передние направительные линии ③ обозначены от центрального положения иглы на ① 1/8", 3/8" и 5/8".

- ③ Передние направительные линии



### • Регулировка длины стежка

Нажимайте кнопки курсора <>, чтобы переместить курсор ① под значение длины стежка «2,4» ② (рекомендуемая настройка).

Нажимайте кнопку V, чтобы уменьшить длину стежка.

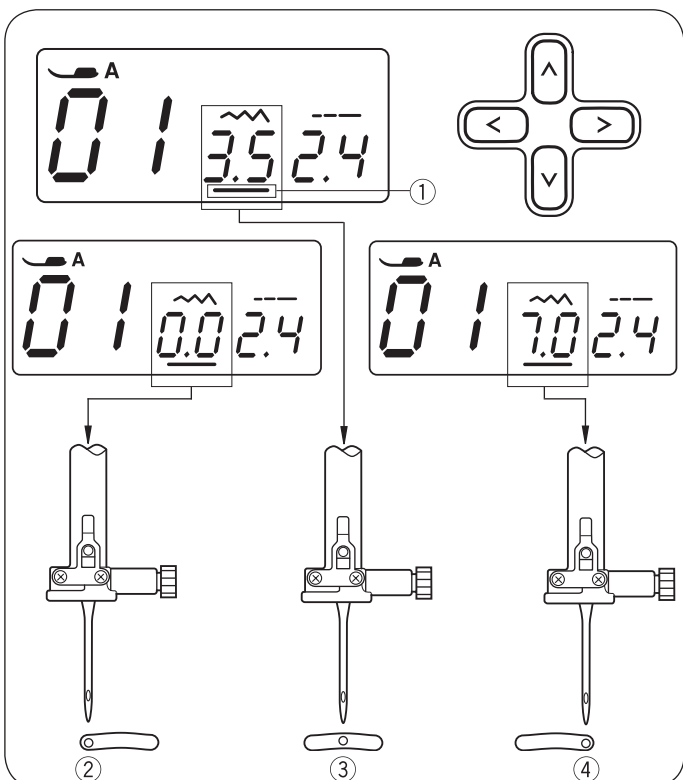
Нажимайте кнопку ^, чтобы увеличить длину стежка.

Длину стежка можно настроить от 0,0 до 5,0.

- ① Курсор
- ② Длина стежка (2,4)

### УКАЗАНИЕ:

Максимальная длина стежка для обратной строчки 4,0.



### • Регулировка положения иглы

Положение иглы для прямой строчки можно регулировать от 01 до 03, 07, 14, 35 и 36.

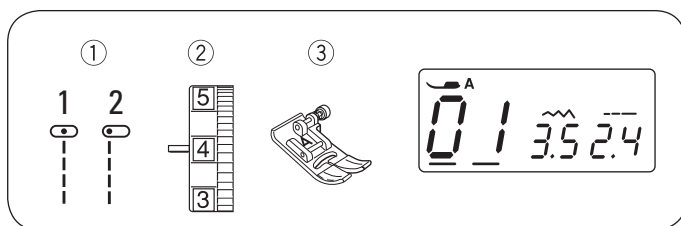


Нажимайте кнопки курсора <>, чтобы переместить курсор ① под значение ширины строчки «3,5» (рекомендуемая настройка).

Нажмите кнопку V, чтобы сместить иглу влево ②.

Нажмите кнопку ^, чтобы сместить иглу вправо ④.

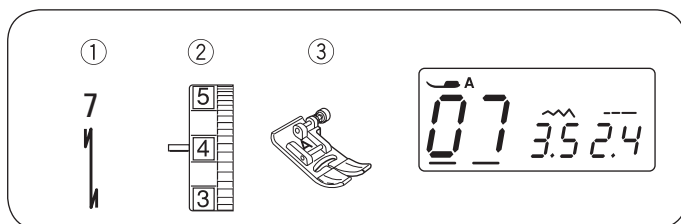
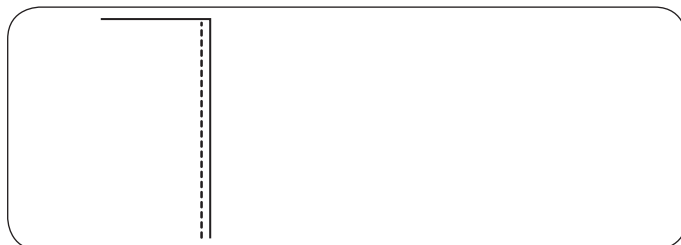
- ① Курсор
- ② Влево (0,0)
- ③ По центру (3,5)
- ④ Вправо (7,0)



### Прямая строчка

- ① Образец строчки: 01 или 02
- ② Натяжение нити: от 2 до 6
- ③ Прижимная лапка: Лапка для зигзага

Для подгибки низа одежды, вшивания молний и т. д .

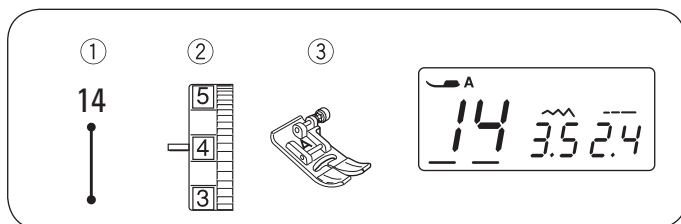
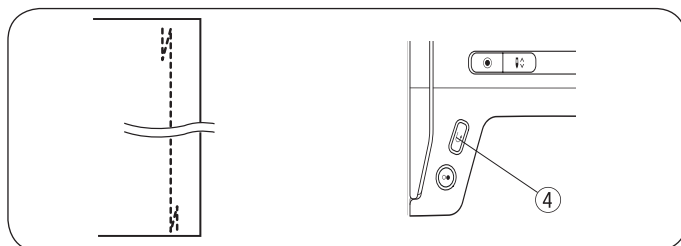


### Настройки

- ① Образец строчки: 07
- ② Натяжение нити: от 2 до 6
- ③ Прижимная лапка: лапка для зигзага
- ④ Кнопка реверса

Такой строчкой можно закрепить начало и конец шва, нажимая кнопку реверса.

Однократно нажмите кнопку реверса ④ при приближении к концу шва. Машина делает четыре обратных стежка, четыре прямых стежка и автоматически останавливается.



### Точечная закрепка

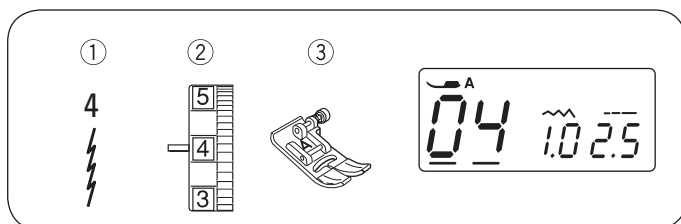
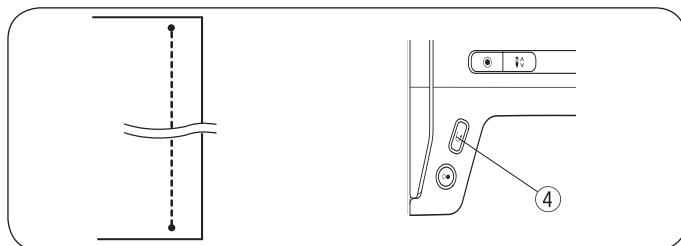
- ① Образец строчки: 14
- ② Натяжение нити: от 2 до 6
- ③ Прижимная лапка: лапка для зигзага
- ④ Кнопка реверса

Такой стежок используется, если необходимо сделать невидимый закрепочный стежок.

Опустите иглу вблизи передней кромки ткани.

Машина делает на одном месте несколько закрепочных стежков и продолжит шить в прямом направлении.

Если в конце шва нажать кнопку реверса, ④, то машина делает на одном месте несколько закрепочных стежков и автоматически останавливается.

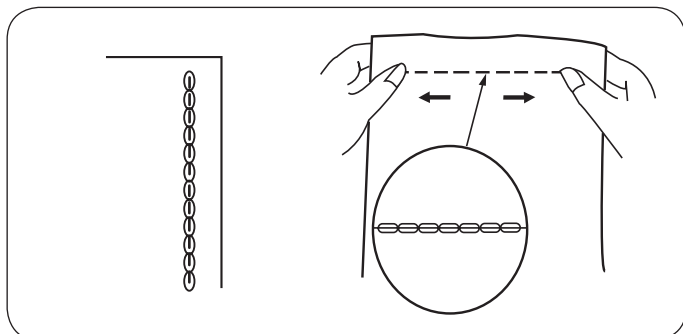
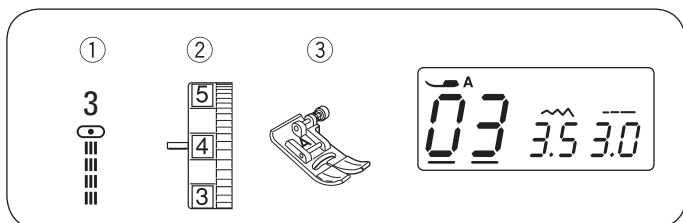


### Трикотажная строчка

- ① Образец строчки: 04
- ② Натяжение нити: от 3 до 6
- ③ Прижимная лапка: лапка для зигзага

Узкая трикотажная строчка, благодаря которой удастся избежать зацепок на трикотажных изделиях и перекоса швов, а сам шов остается абсолютно плоским.

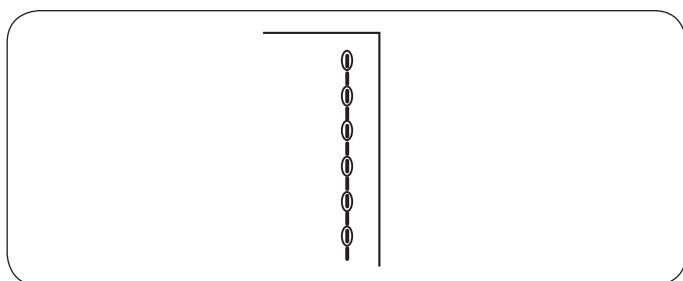
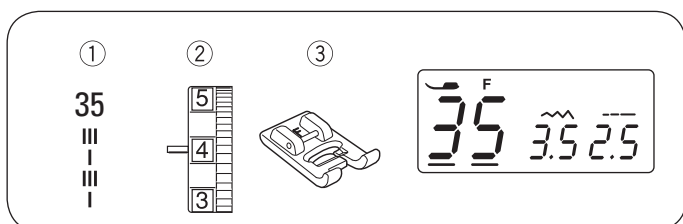




### Тройная усиленная прямая строчка

- ① Образец строчки: 03
- ② Натяжение нити: от 2 до 6
- ③ Прижимная лапка: лапка для зигзага

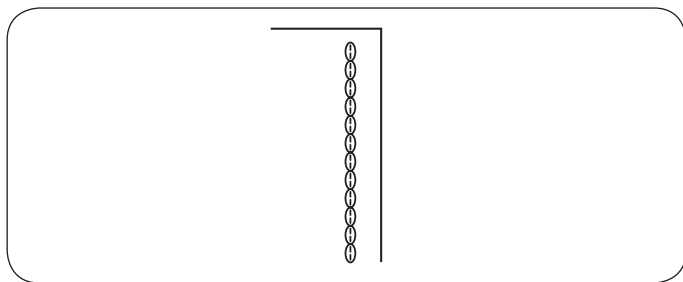
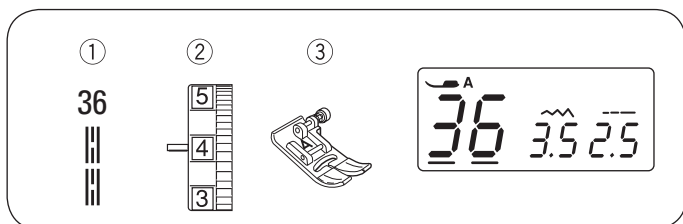
Эта особо прочная строчка прокладывается в местах, где требуется особая прочность и эластичность для обеспечения комфорта и долговечности изделия. Она служит для усиления областей клиновидных вставок и пройм рукавов. Она также подходит для дополнительного усиления при шитье таких изделий, как рюкзаки.



### Строчка, имитирующая ручной шов «вперед иголку»

- ① Образец строчки: 35
- ② Натяжение нити: от 3 до 6
- ③ Прижимная лапка: Атласный стежок

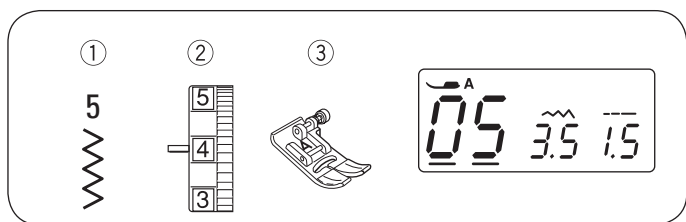
Для простегивания изделий и настрачивания аппликаций. Медленное шитье по краям.



### Строчка внакидку

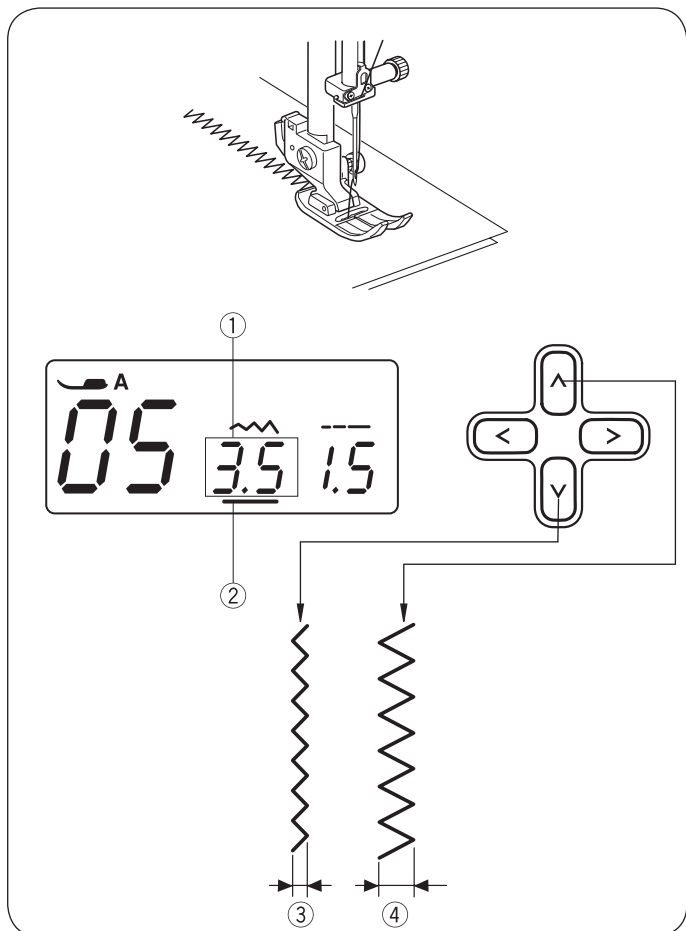
- ① Образец строчки: 36
- ② Натяжение нити: от 3 до 6
- ③ Прижимная лапка: лапка для зигзага

Строчка внакидку выполняется одним прямым стежком, двумя обратными стежками и четвертым прямым стежком. Строчка внакидку имитирует ручную работу при отстрочке костюмов, пиджаком, свитеров и джинсовой одежды.



## Зигзаг

- ① Образец строчки: 05
- ② Натяжение нити: от 2 до 6
- ③ Прижимная лапка: лапка для зигзага



Зигзаг является одной из наиболее используемых строчек для самых разных целей.

Его можно использовать вместо оверлока, для штопки, настрачивания аппликаций, а также в качестве декоративной строчки.

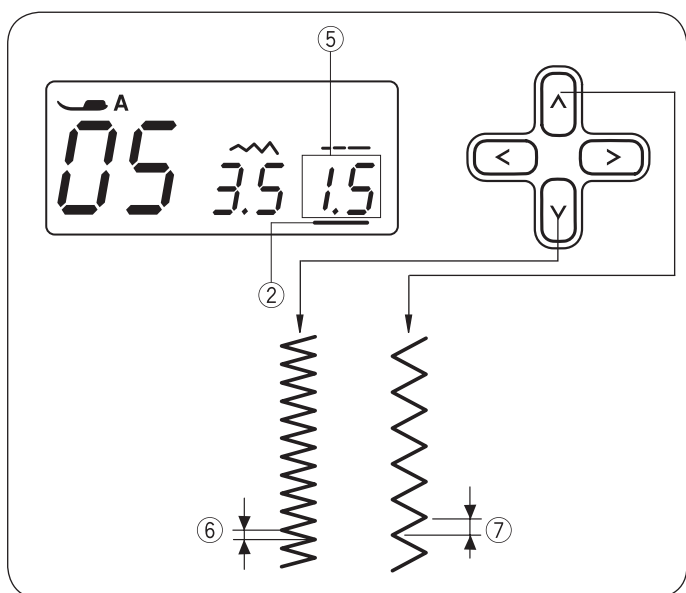
### УКАЗАНИЕ:

При обработке эластичных тканей трикотажных изделий используйте подкладку.

### • Регулировка ширины строчки

Нажимайте кнопки курсора <>, чтобы переместить курсор ② под значение ширины строчки «3,5» ① (рекомендуемая настройка).

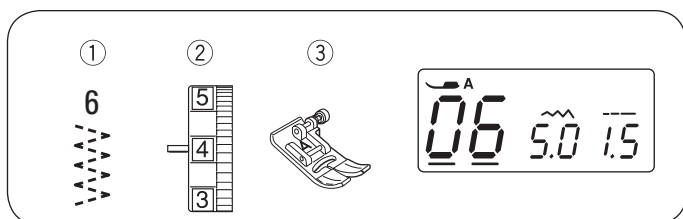
Нажимайте кнопку V, чтобы уменьшить ширину строчки ③. Нажимайте кнопку ^, чтобы увеличить ширину строчки ④. Ширина строчки может варьироваться между 0,0 и 7,0.



### • Регулировка длины стежка

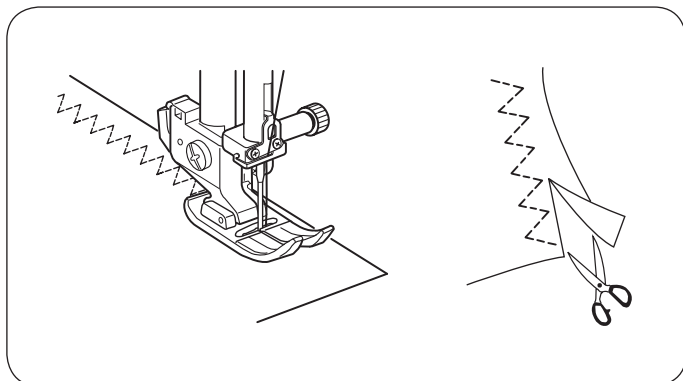
Нажимайте кнопки курсора <>, чтобы переместить курсор ② под значение длины стежка «1,5» ⑤ (рекомендуемая настройка).

Нажимайте кнопку V, чтобы уменьшить длину стежка ⑥. Нажимайте кнопку ^, чтобы увеличить длину стежка ⑦. Длину стежка можно настроить от 0,2 до 5,0.



### Эластичный зигзаг

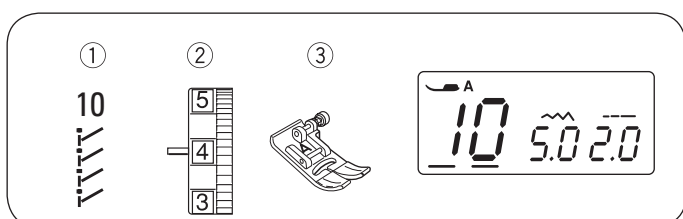
- ① Образец строчки: 06
- ② Натяжение нити: от 3 до 6
- ③ Прижимная лапка: лапка для зигзага



Эта строчка используется для подгибки изделий из синтетических и других тканей, склонных к сморщиванию. Также отлично подходит для штопки разрывов и порезов ткани.

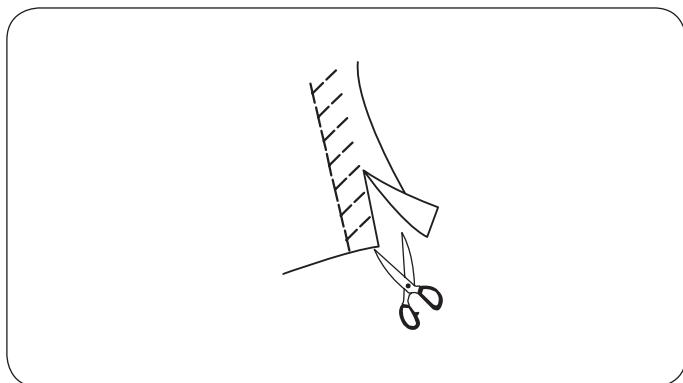
Расположите ткань таким образом, чтобы получился припуск на шов 1,5 см (5/8").

Отрежьте излишки ткани вдоль строчки. Следите за тем, чтобы не разрезать стежки.

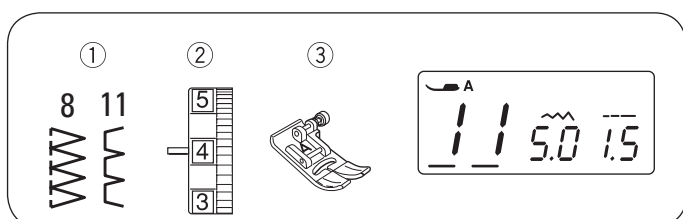


### Строчка, имитирующая оверлочную, для трикотажных тканей

- ① Образец строчки: 10
- ② Натяжение нити: от 3 до 6
- ③ Прижимная лапка: лапка для зигзага



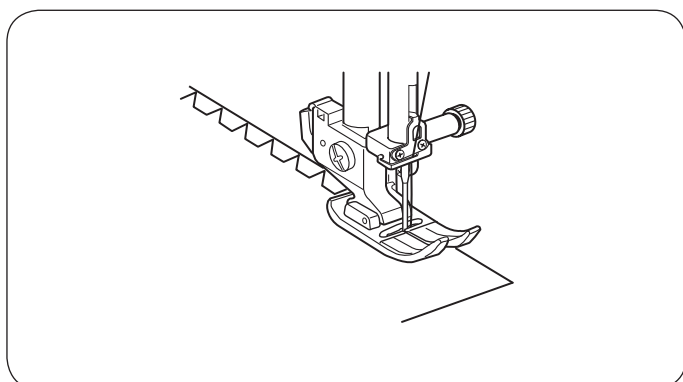
Расположите ткань таким образом, чтобы получился припуск на шов 1,5 см (5/8"). Отрежьте излишки ткани вдоль строчки. Следите за тем, чтобы не разрезать стежки.



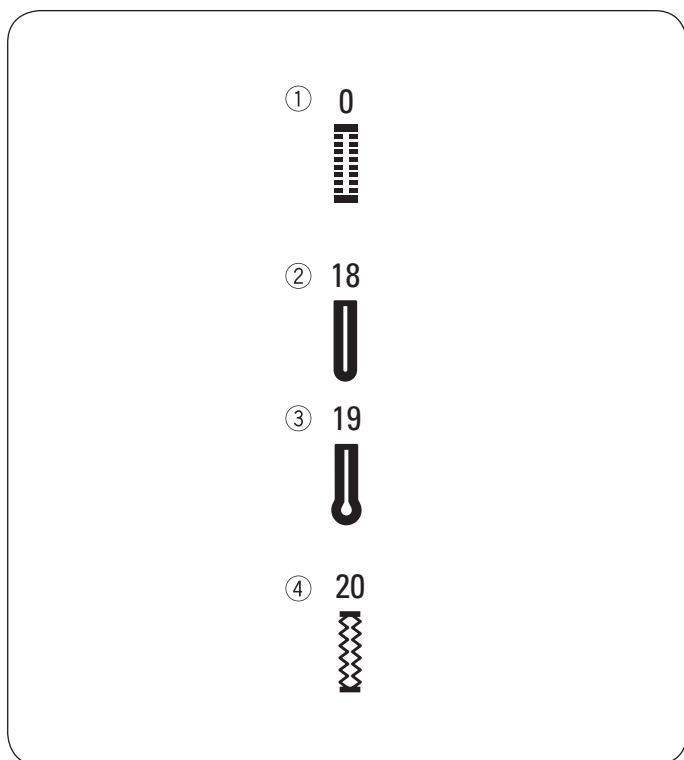
### Строчки, имитирующие оверлочные

#### Настройки

- ① Образец строчки: 8 или 11
- ② Натяжение нити: от 3 до 7
- ③ Прижимная лапка: лапка для зигзага



Осторожно ведите ткань так, чтобы сдвигания вправо игла опускалась рядом с кромкой.



## Виды петель и их назначение

### ① Бельевая петля

Такая бельевая петля обычно используется для тонких и средних тканей. Размер петли задается автоматически, когда в лапку для выметывания петли кладется пуговица.

### ② Петля с закругленным концом

Такая петля используется для средних и толстых тканей, особенно для блузок и детской одежды.

### ③ Петля с глазком

Петля с глазком обычно используется для средних и толстых тканей. Она подходит для более крупных и толстых пуговиц.

### ④ Эластичная петля

Эластичная петля подходит для эластичных тканей. Она также используется в качестве декоративной петли.

### УКАЗАНИЕ:

Петли 18—20 выполняются так же, как и бельевые петли (см. страницы 32—33).

Размер петли задается автоматически, когда в заднюю часть лапки для выметывания петли R кладется пуговица.

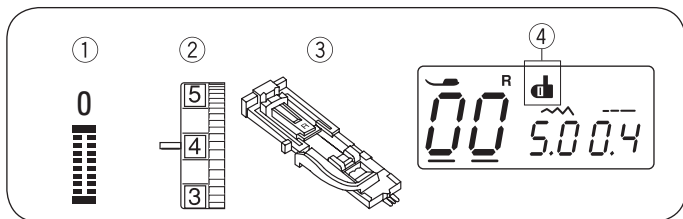
В гнездо для установки пуговицы может поместиться пуговица диаметром до 2,5 см (1").

Иногда нужно изменить размер петель, чтобы приспособить их к тяжелым или определенным материалам и ниткам.

Пришейте для пробы одну пуговицу на образце ткани, чтобы перепроверить настройки.

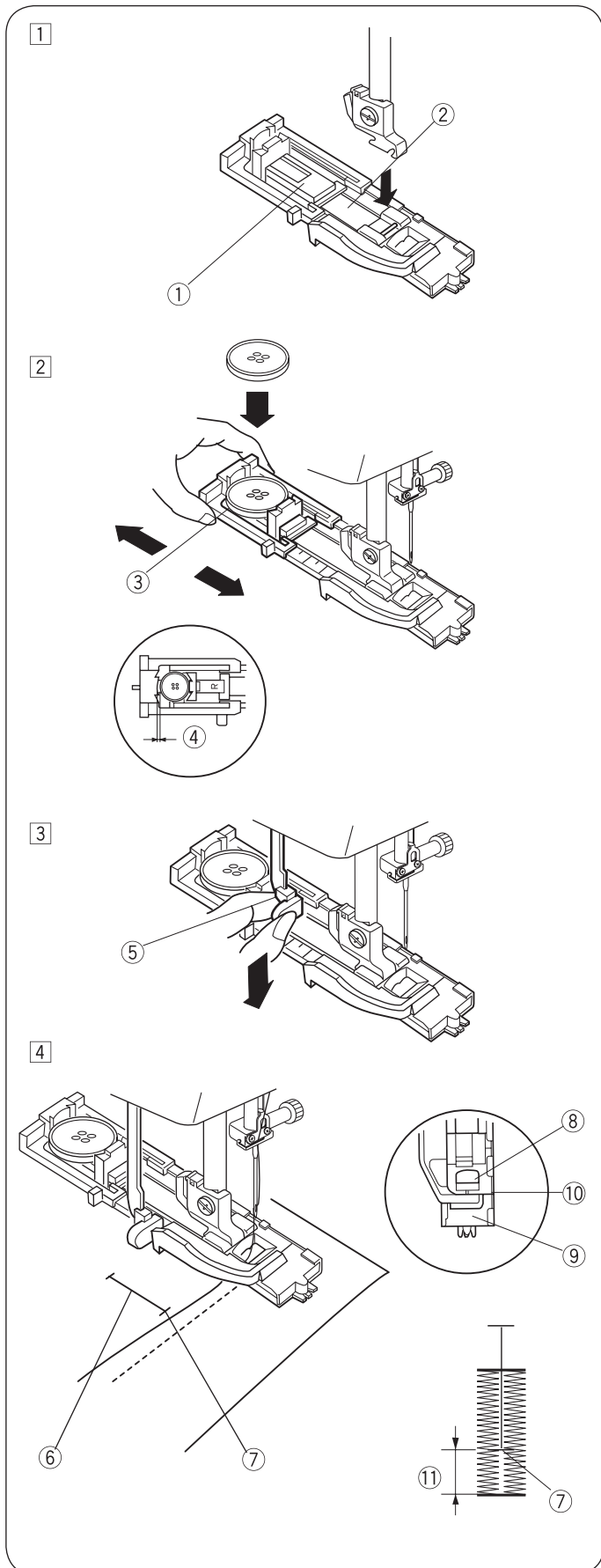
Положите пуговицу на образец ткани и поставьте отметки у верхнего и нижнего края пуговицы, определив таким образом положение петли на ткани.

Для эластичных материалов используйте подкладку.



## Бельевая петля

- ① Образец строчки: 00
- ② Натяжение нити: от 1 до 5
- ③ Прижимная лапка: лапка для автоматического выметывания петли
- ④ Символ рычага для выметывания петли



### • Шитье

- 1 Нажмите кнопку позиционирования иглы, чтобы поднять иглу. Вставьте лапку для выметывания петли R так, чтобы штифт ② зафиксировался в пазе ① лапкодержателя.

- ① Паз
- ② Штифт

- 2 Оттяните гнездо для установки пуговицы ③ назад и положите в него пуговицу. Сожмите гнездо, чтобы зажать пуговицу.

### УКАЗАНИЕ:

Для слишком толстых пуговиц сначала изготовьте пробную петлю на образце ткани. Если пуговица туго проходит через нее, тогда петлю можно удлинить, немного оттянув гнездо для установки пуговицы. Таким образом петля удлинится.

- ③ Гнездо для установки пуговицы
- ④ Дополнительный зазор

- 3 Опустите рычаг для выметывания петли ⑤ до упора вниз.

- ⑤ Рычаг для выметывания петли

- 4 Заведите уголок ткани под лапку. Дважды нажмите кнопку позиционирования иглы. Вытащите кань влево, чтобы протянуть верхнюю нить через отверстие в лапке. Разместите ткань под лапкой и опустите иглу в начальную точку разметки петли ⑥. Затем опустите лапку для автоматического выметывания петли R.

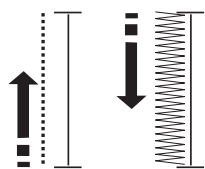
- ⑥ Разметка петли
- ⑦ Начальная точка
- ⑧ Ползунок

### УКАЗАНИЕ:

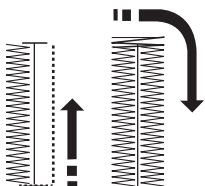
Убедитесь, что между ползунком и стоппером нет зазора. ⑩ В противном случае петля прошьется в неправильном месте.

- ⑨ Стоппер
- ⑩ Отсутствие зазора
- ⑪ Разная длина из-за зазора

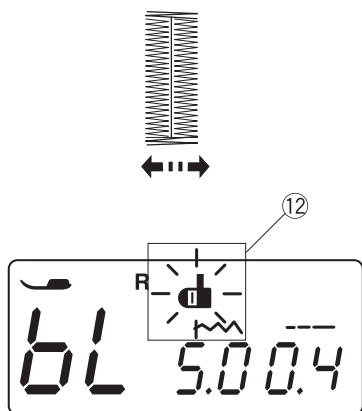
5



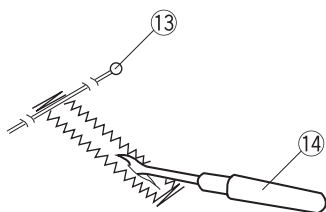
6



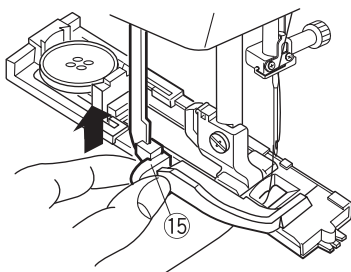
7



8



9



- 5 Запустите машину для выполнения петли.  
Петля выметывается автоматически.  
Сначала прошивается левая сторона петли.

- 6 Затем выполняются широкая задняя закрепка и правая сторона петли.

- 7 В конце машина делает переднюю закрепку и автоматически останавливается.

#### УКАЗАНИЕ:

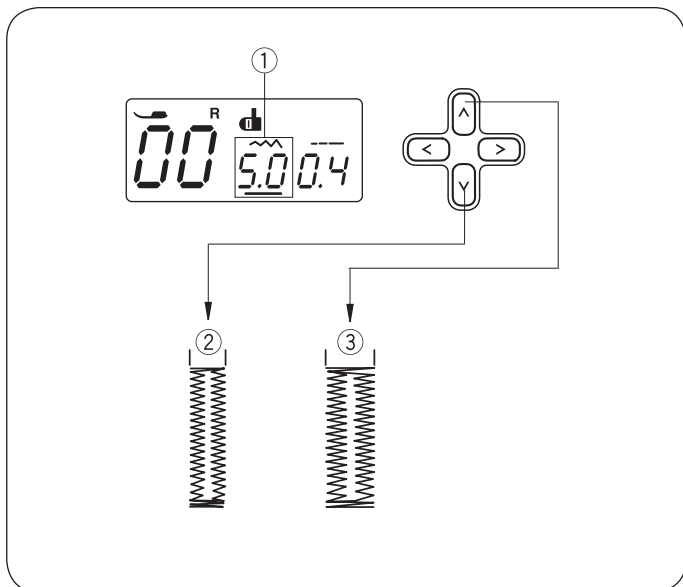
Если вы начинаете шить петли, не опустив рычаг для выметывания петли, на ЖК-дисплее появляется предупреждение «bL» и начинает мигать символ петли (12). Опустите рычаг для выметывания петли и снова запустите машину.

- 8 Вытащите ткань и воткните булавку прямо перед закрепкой (13), чтобы не разрезать стежки. Прорежьте петлю вспарывателем. (14)

- 13 Штифт
- 14 Вспарыватель

- 9 После выполнения всех петель поднимите рычаг для выметывания петли (15) до упора.

- 15 Рычаг для выметывания петли



## Регулировка ширины и плотности строчки для петель

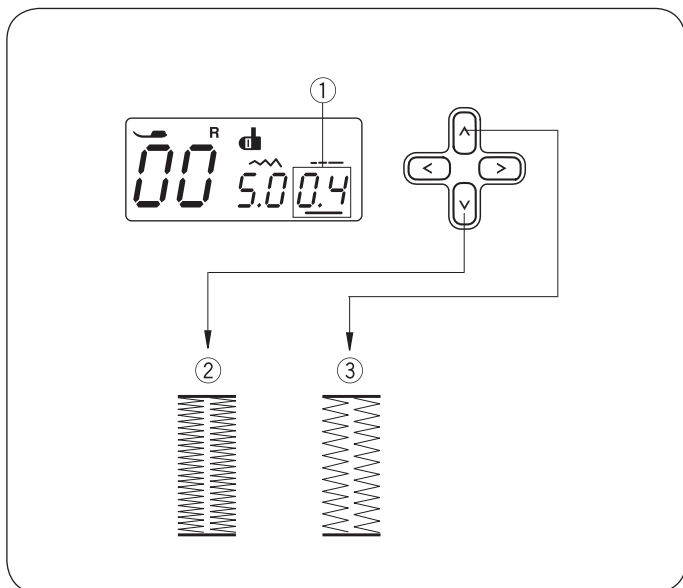
### • Регулировка ширины строчки

Нажимайте кнопки курсора <>, чтобы переместить курсор под значение ширины строчки «5,0» ① (рекомендуемая настройка).

Нажимайте кнопку V, чтобы уменьшить ширину петли ②.

Нажимайте кнопку ^, чтобы увеличить ширину петли ③.

В зависимости от выбранной петли ширина строчки может составлять от 2,5 до 7,0.



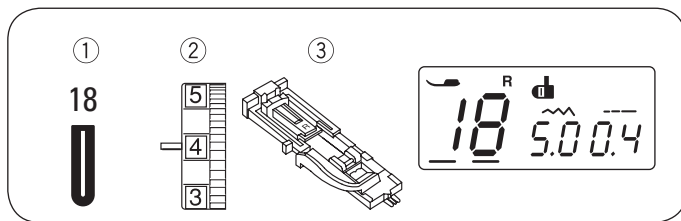
### • Регулировка плотности строчки

Нажимайте кнопки курсора <>, чтобы переместить курсор под значение плотности строчки на «0,4» ① (рекомендуемая настройка).

Нажимайте кнопку V, чтобы стежки ложились плотнее ②.

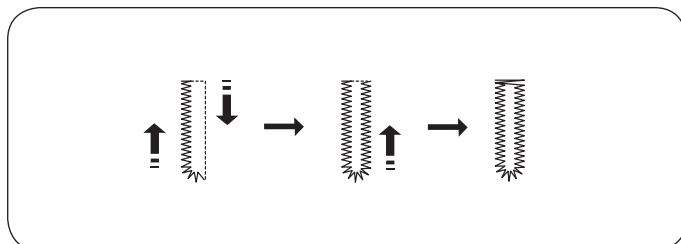
Нажимайте кнопку ^, чтобы стежки ложились менее плотно ③.

В зависимости от выбранной петли плотность строчки может составлять от 0,2 до 0,8.



### Петля с закругленным концом

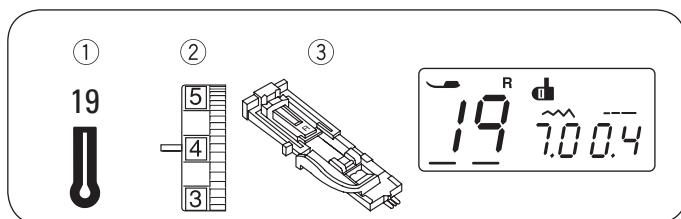
- ① Образец строчки: 18
- ② Натяжение нити: от 1 до 4
- ③ Прижимная лапка: лапка для автоматического выметывания петли



Процесс идентичен выметыванию бельевой петли.

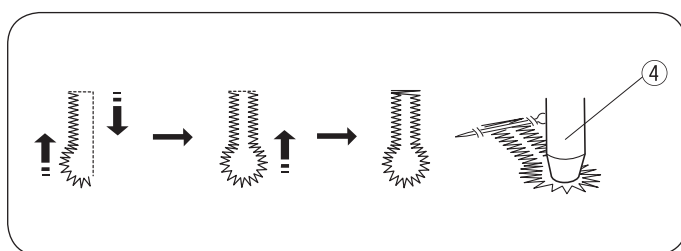
Ширина строчки может варьироваться между 2,5 и 5,5.

Дополнительную информацию об изменении ширины или плотности строчки см. на странице 34,



### Петля с глазком

- ① Образец строчки: 19
- ② Натяжение нити: от 1 до 4
- ③ Прижимная лапка: лапка для автоматического выметывания петли



Процесс идентичен выметыванию бельевой петли.

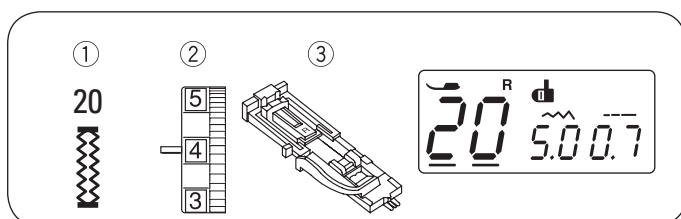
Прорежьте петлю при помощи вспарывателя и пробойника ④.

④ Пробойник\*

Ширина строчки может варьироваться между 5,5 и 7,0.

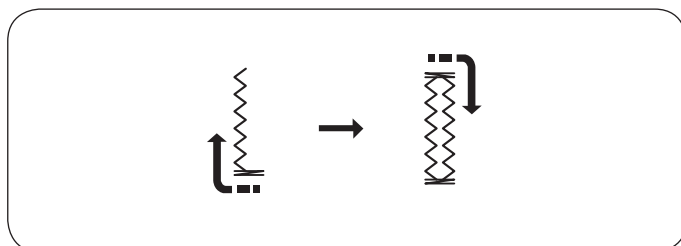
Дополнительную информацию об изменении ширины или плотности строчки см. на странице 34,

\* Специальные принадлежности



### Эластичная петля

- ① Образец строчки: 20
- ② Натяжение нити: от 1 до 4
- ③ Прижимная лапка: лапка для автоматического выметывания петли



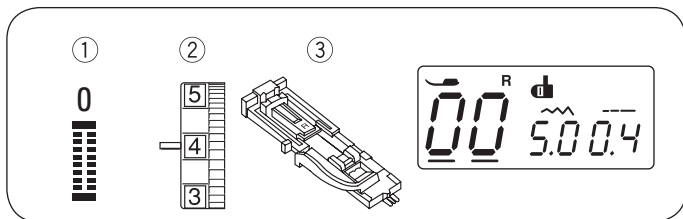
Машина сначала выполняет переднюю закрепку и левую сторону.

Затем выполняются задняя закрепка и правая сторона, и машина останавливается автоматически.

Ширина строчки может варьироваться между 2,5 и 7,0.

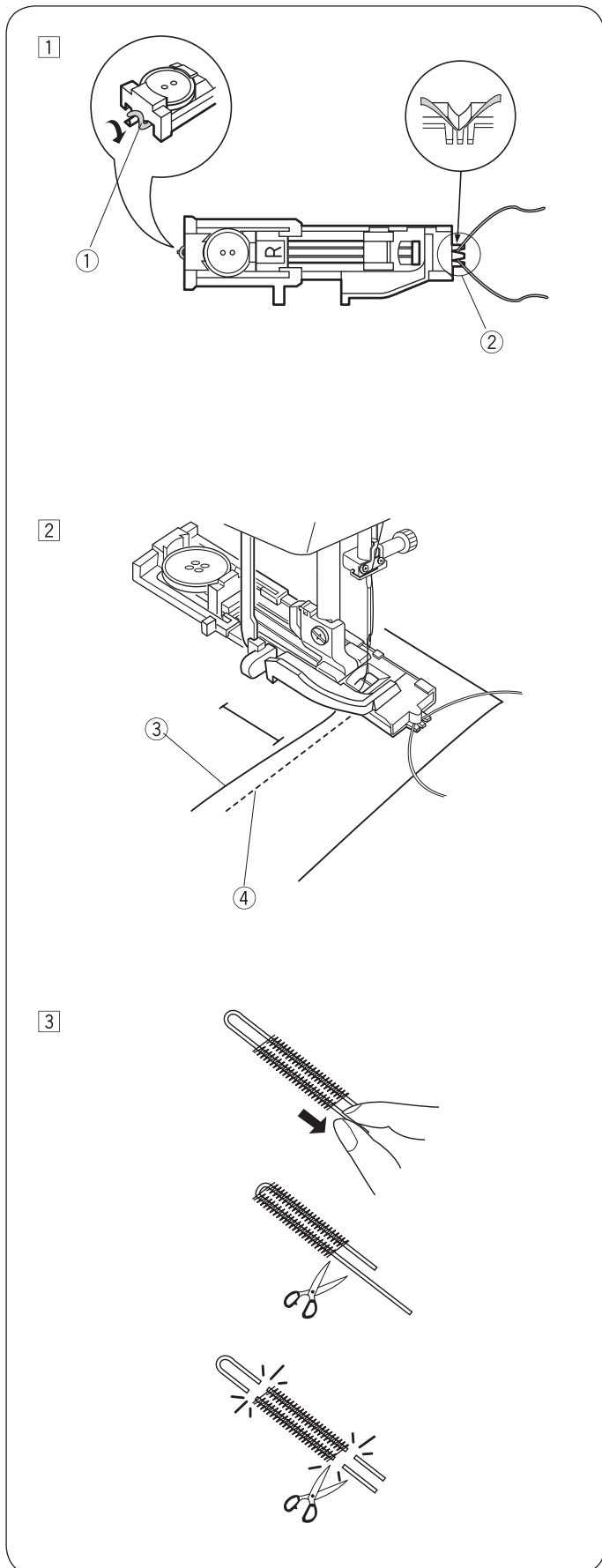
Плотность строчки может варьироваться между 0,5 и 1,0.

Дополнительную информацию об изменении ширины или плотности строчки см. на странице 34,



## Зажгутованная петля

- ① Образец строчки: 00
- ② Натяжение нити: от 1 до 5
- ③ Прижимная лапка: лапка для автоматического выметывания петли



① Процесс аналогичен выметыванию бельевой петли. Отрегулируйте ширину строчки под толщину используемой нитки.

Поднимите лапку и зацепите шнур за крючок ① на задней стороне лапки. Вытяните на себя концы шнура под лапкой, чтобы их не было видно на лицевой стороне. Зацепите концы шнура за зубцы ② на передней стороне лапки так, чтобы они зафиксировались.

Опустите иглу в ткань в начальной точке петли и опустите лапку.

- ① Крючок
- ② Зубцы

② Запустите машину и обработайте петлю. Обе стороны петли и закрепки прошиваются поверх вкладной нити.

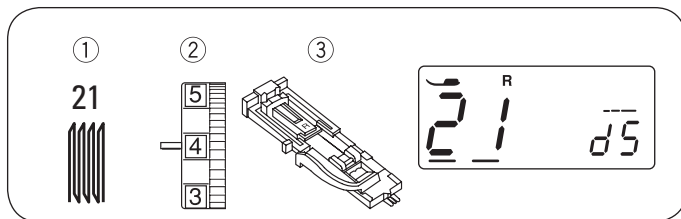
Вывьте изделие из машины и обрежьте верхнюю и нижнюю нитки.

- ③ Верхняя (игольная) нить
- ④ Нижняя (шпульная) нить

③ Потяните за свободные концы шнура, чтобы их закрепить. Проденьте конец шнура в иглу для шитья вручную. Затем выведите концы шнура на изнаночную сторону ткани и завяжите узлом.

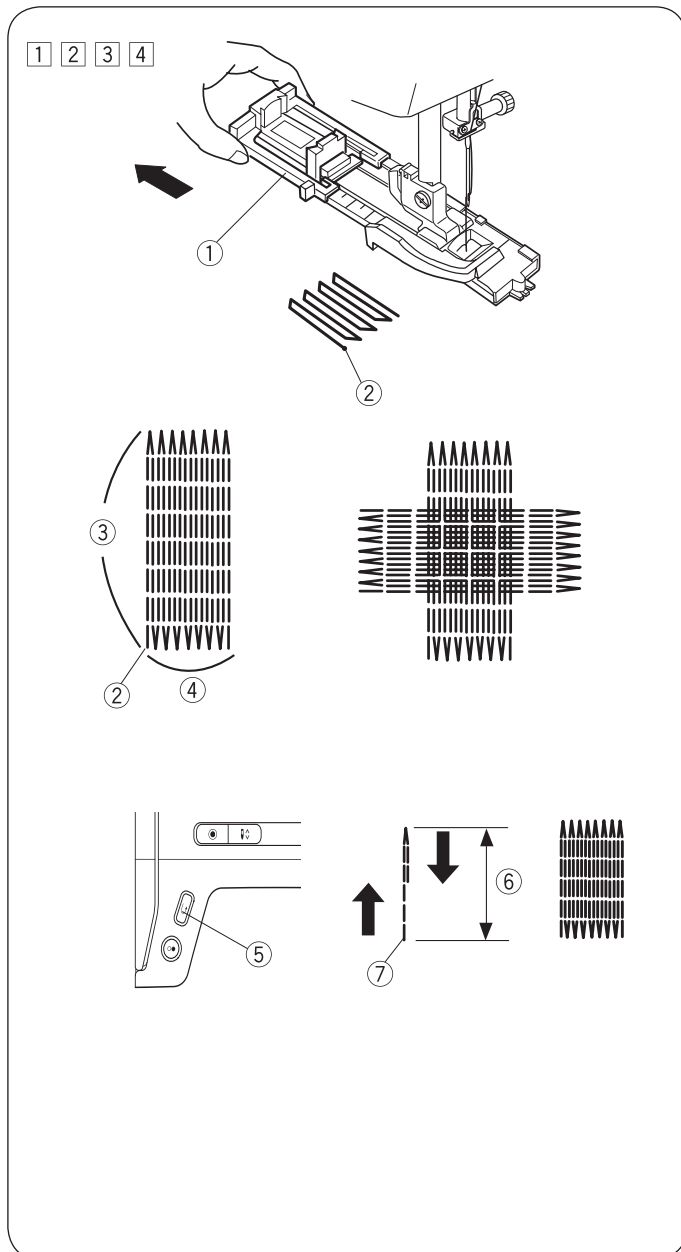
### УКАЗАНИЕ:

Если шнур пристрочился к ткани и не вылезет, просто обрежьте его с обеих сторон.



## Программа штопки

- |                    |   |
|--------------------|---|
| ① Образец строчки: | 21  |
| ② Натяжение нити:  | от 3 до 6                                   |
| ③ Прижимная лапка: | лапка для автоматического выметывания петли |



### • Начало шитья

- ① Оттяните гнездо для установки пуговицы ① назад.
- ② Расположите изделие под лапкой. Дважды нажмите кнопку позиционирования иглы. Продвиньте материал влево, чтобы завести обе нитки под лапку.
- ③ Опустите лапку и запустите машину. Машина выполняет закрепку, 16 штопальных рядов, снова закрепку и автоматически останавливается.
- ④ Поверните ткань, чтобы повторить процесс.
  - ① Гнездо для установки пуговицы
  - ② Начальная точка
  - ③ 2 см (3/4")
  - ④ 0,7 см (9/32")

### • Заштопывание небольших дыр

Для заштопывания дырку короче 2 см (3/4") остановите машину после прострачивания необходимой длины ⑥ и нажмите кнопку реверса ⑤.

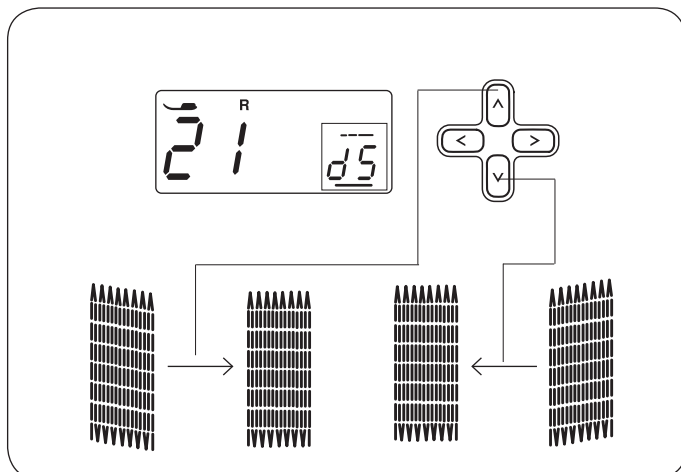
Таким образом определяется нужная длина штопки ⑥.

Снова запустите машину и продолжайте шить, пока машина не остановится автоматически.

- ⑤ Кнопка реверса
- ⑥ Необходимая длина
- ⑦ Начальная точка

### • Заштопывание дыр одинакового размера

Просто запустите машину, чтобы заштопать следующую дырку такого же размера.



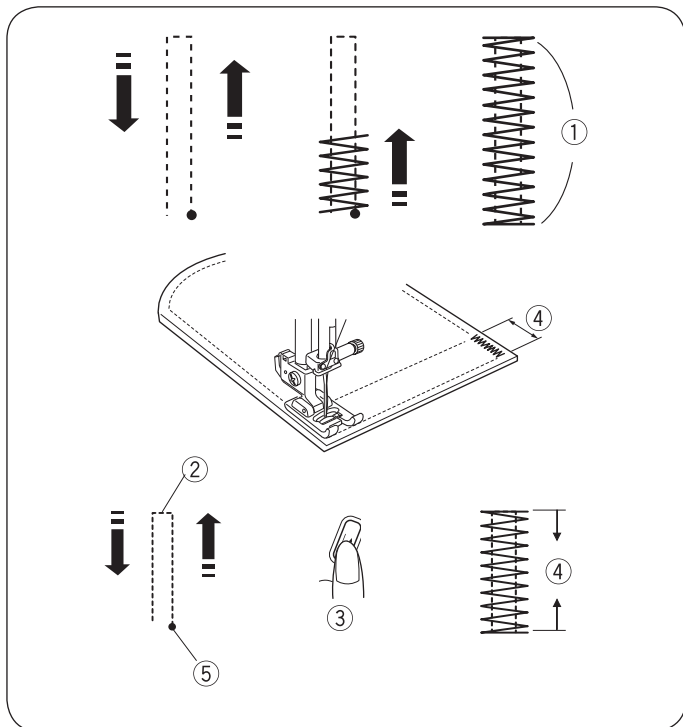
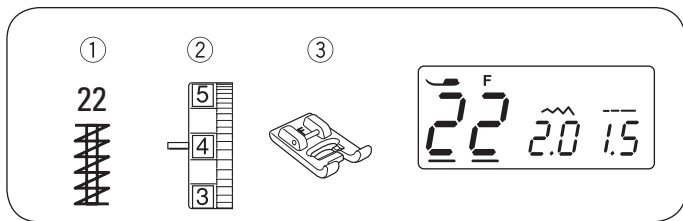
### • Выравнивание площади штопки

Откорректируйте площадь штопки следующим образом:

Нажимайте кнопку курсора <>, чтобы переместить курсор под значение «d5» (рекомендуемая настройка).

Если правая сторона места штопки ниже, чем левая, нажмите кнопку ^, чтобы установить значение от «d6» до «d9» и выровнять площадь штопки.

Если левая сторона места штопки ниже, чем правая, нажмите кнопку v, чтобы установить значение от «d1» до «d4» и выровнять площадь штопки.



## Закрепка

- ① Образец строчки: 22
- ② Натяжение нити: от 3 до 6
- ③ Прижимная лапка: лапка для декоративных строчек

Закрепка служит для укрепления карманов, клиновидных вставок и шлевок для ремня, которые требуют дополнительной прочности.

### • Начало шитья

Запустите машину и шейте до тех пор, пока она автоматически не остановится. Машина выполняет закрепку длиной 1,5 см (5/8").

- ① 1,5 см (5/8")

### • Выполнение более коротких закрепок

Установите регулятор скорости на низкую скорость.

Для шитья закрепки короче 1,5 см (5/8") остановите машину после прострачивания необходимой длины ② и нажмите кнопку реверса ③.

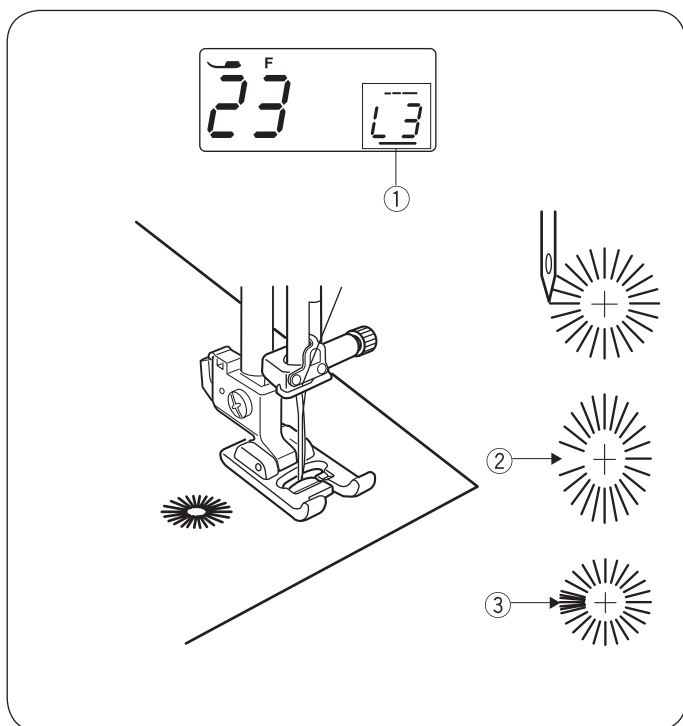
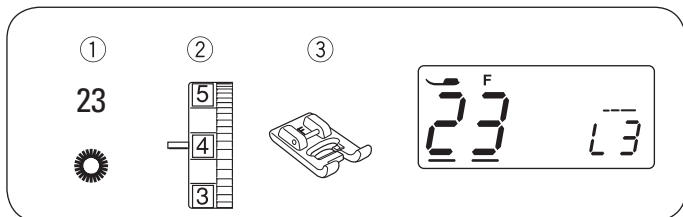
Таким образом определяется нужная длина закрепки ④.

Снова запустите машину и продолжайте шить, пока машина не остановится автоматически.

- ② Необходимая длина
- ③ Кнопка реверса
- ④ Длина закрепки
- ⑤ Начальная точка

### • Выполнение закрепок одинакового размера

Просто запустите машину, чтобы выполнить следующую закрепку того же размера.



## Глазок

- ① Образец строчки: 23
- ② Натяжение нити: от 1 до 4
- ③ Прижимная лапка: лапка для декоративных строчек

Глазок используется для обработки отверстий в поясах и т. п.

### Начало шитья

Установите лапку для декоративных строчек F.

Запустите машину. По окончании обработки глазка машина автоматически останавливается.

Прорежьте глазок при помощи шила, пробойника или острых ножниц.

### • Регулировка формы глазка

Откорректируйте форму глазка следующим образом:

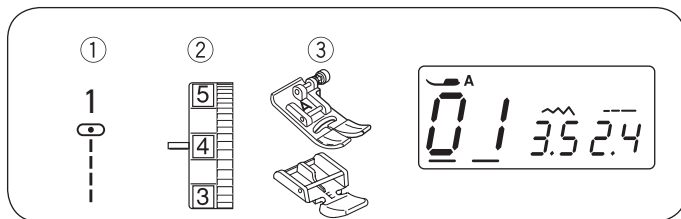
Нажимайте кнопку курсора <>, чтобы переместить курсор под значение «L3» (рекомендуемая настройка) ①.

Если глазок растянулся ②, нажмите кнопку V, чтобы выровнять место штопки. (L1~L2)

Если начало и конец глазка находят друг на друга ③, нажмите кнопку ^, чтобы выровнять место штопки. (L4~L5)

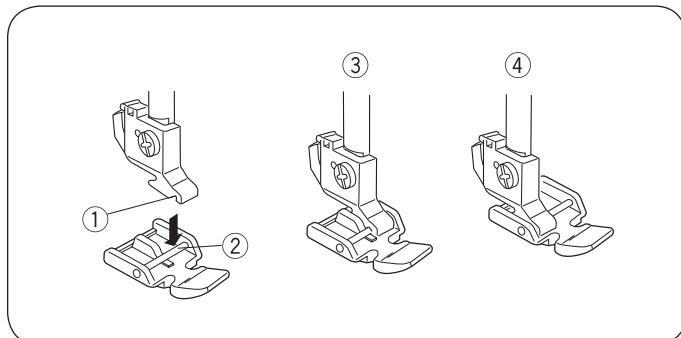
### УКАЗАНИЕ:

Форму можно регулировать от L1 до L5 (рекомендуемая настройка L3).



## Вшивание молнии

- ① Образец строчки: 01
- ② Натяжение нити: от 1 до 4
- ③ Прижимная лапка: лапка для зигзага Лапка для вшивания молнии



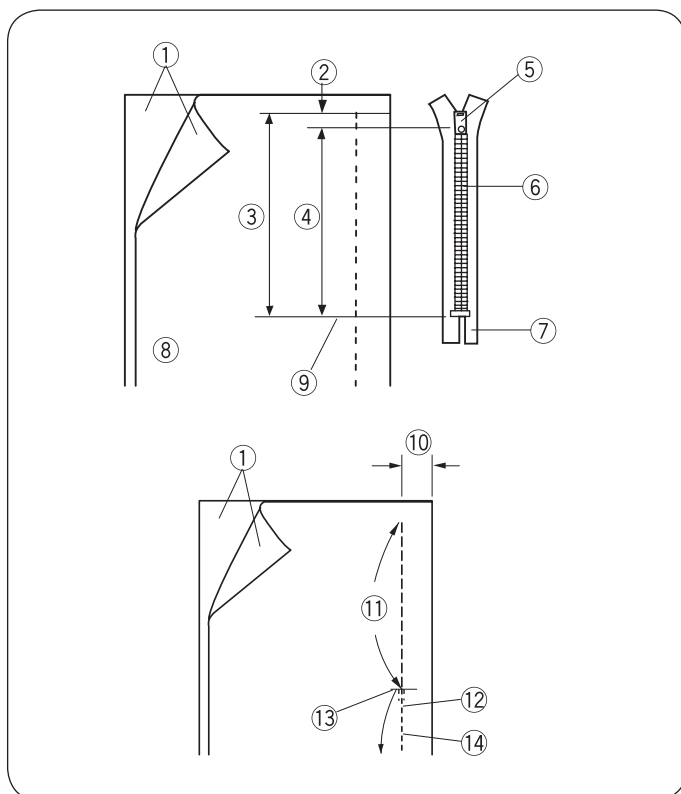
### • Установка лапки для вшивания молнии

Вставьте штифт ② лапки для вшивания молнии в паз ① лапкодержателя.

Для вшивания левой стороны молнии подсоедините лапку правой стороной штифта ③.

Для вшивания правой стороны молнии подсоедините лапку левой стороной штифта ④.

- ① Паз
- ② Штифт
- ③ Притачивание левой тесьмы молнии
- ④ Притачивание правой тесьмы молнии



### • Подготовка ткани

Прибавьте 1 см (3/8") к длине молнии. Это общий размер разреза.

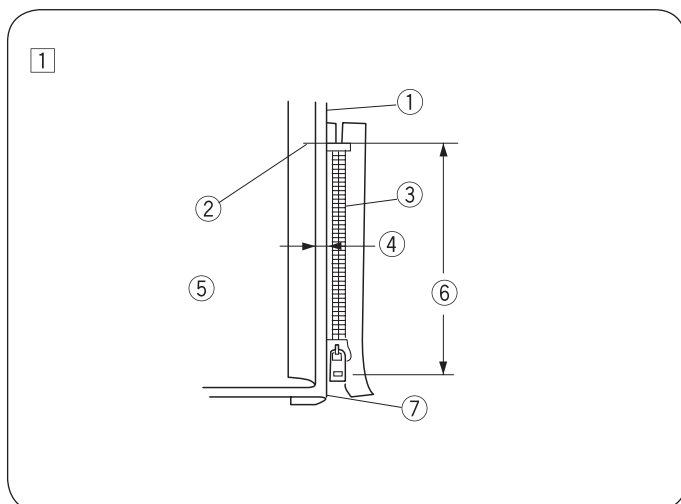
- ① Лицевая сторона ткани
- ② 1 см (3/8")
- ③ Размер разреза
- ④ Длина молнии
- ⑤ Бегунок
- ⑥ Зубцы молнии
- ⑦ Тесьма молнии
- ⑧ Изнаночная сторона ткани
- ⑨ Конец разреза

Сложите детали края лицевыми сторонами и стачайте до отметки разреза под молнию. Учтите припуск на шов 2 см (13/16"). Закрепите шов прямым точечной закрепкой. Установите лапку для зигзага. Проложите сметочную строчку вдоль разреза под молнию стежками длиной 4,5.

- ⑩ 2 см (13/16")
- ⑪ Разрез под молнию (сметочная строчка)
- ⑫ Закрепить шов закрепочной строчкой
- ⑬ Конец разреза
- ⑭ Шов

### УКАЗАНИЕ:

Для сметочной строчки установите натяжение нити на 1.

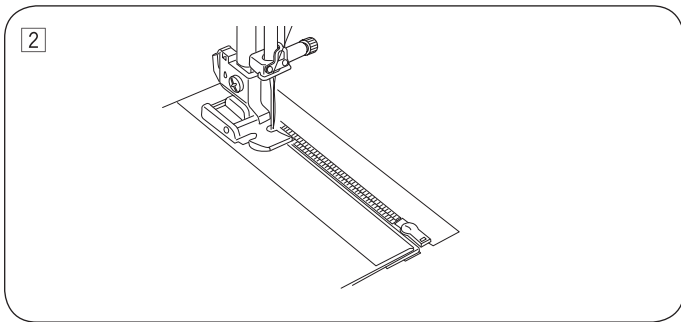


### • Начало шитья

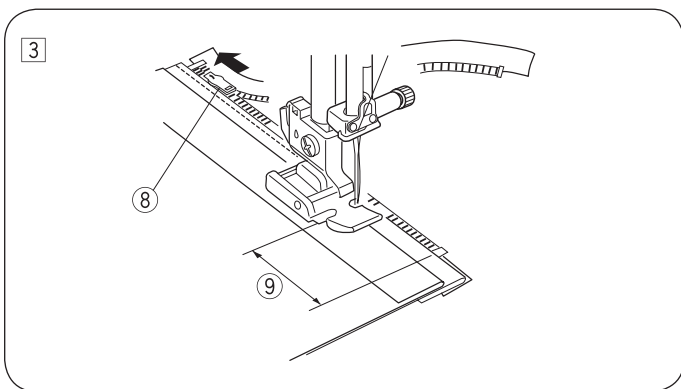
① Отверните верхний припуск на шов наверх. Отверните нижний припуск на шов вниз так, чтобы сгиб нижней детали выступал на 0,3 см (1/8").

Приложите молнию зубцами вдоль сгиба ткани и сколите булавкой.

- ① Нижняя деталь
- ② Конец разреза под молнию
- ③ Зубцы молнии
- ④ 0,3 см (1/8")
- ⑤ Изнаночная сторона верхней детали
- ⑥ Размер разреза
- ⑦ Сгиб ткани

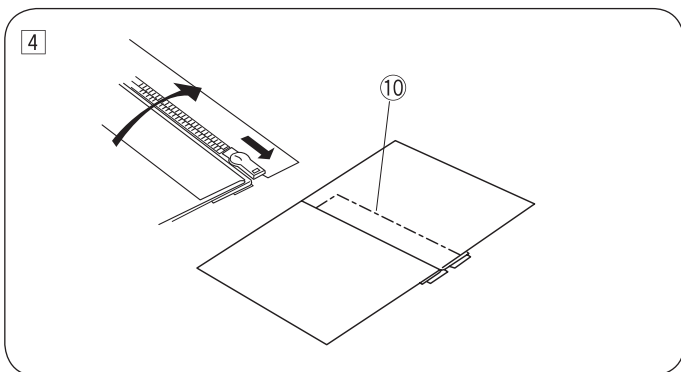


- 2 Приколите булавкой молнию с правой стороны. Проложите строчку, начиная с нижнего конца молнии и ведя край лапки вдоль зубцов молнии.



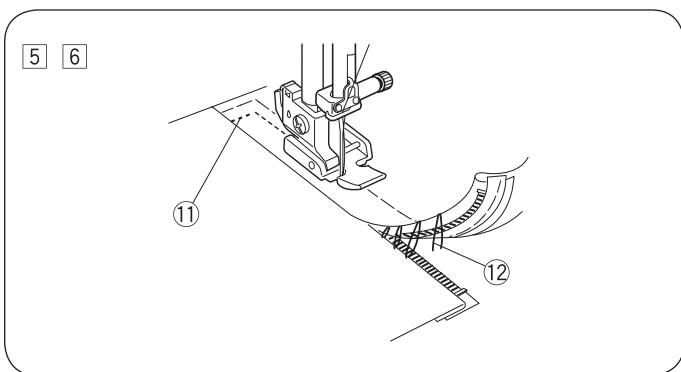
- 3 Остановите машину на расстоянии 5 см (2") от лапки до бегунка молнии. Опустите иглу в ткань и поднимите лапку. Откройте молнию, опустите лапку и пристрочите молнию до конца.

- 8 Бегунок
- 9 5 см (2")



- 4 Закройте молнию и отверните верхнюю деталь на молнию. Сметайте верхнюю деталь и тесьму молнии.

- 10 Сметочная строчка

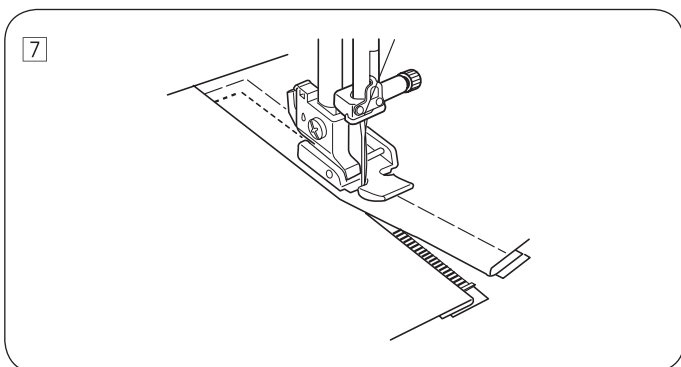


- 5 Поднимите лапку и подсоедините левой стороной штифта к лапкодержателю. Проложите обратную строчку 1 см (3/8") в нижнем конце разреза под молнию. Поверните изделие на 90 градусов и пристрочите тесьму молнии к правой детали.

- 11 Обратная строчка

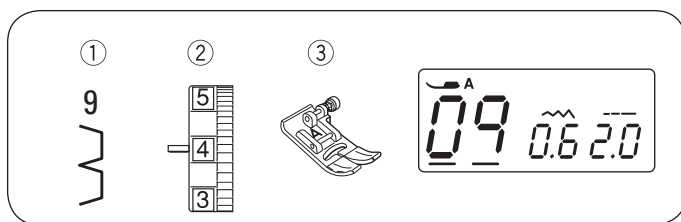
- 6 Остановите машину на расстоянии 5 см (2") от лапки до бегунка молнии. Опустите иглу в ткань и поднимите лапку. Удалите сметочную строчку.

- 12 Сметочная строчка



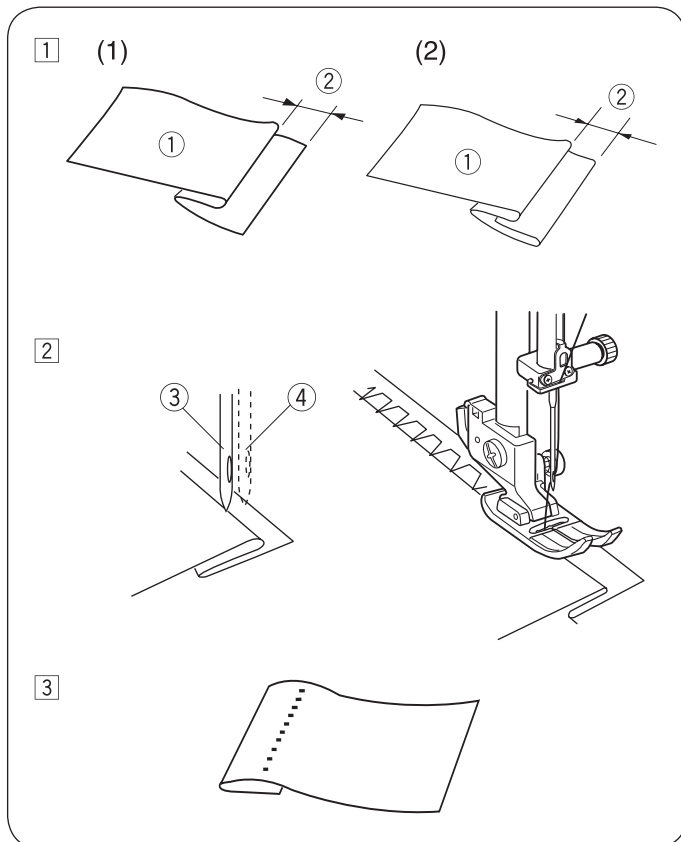
- 7 Раскройте молнию, опустите лапку и прострочите шов до конца.

Затем удалите сметочную строчку на верхней детали.



## Потайная строчка

- ① Образец строчки: 09
- ② Натяжение нити: от 1 до 4
- ③ Прижимная лапка: лапка для зигзага



- ① Сложите ткань изнаночной стороной вверх, как показано на рисунке, чтобы остался припуск от 0,4 до 0,7 см (1/4" – 7/16").

- ① Изнаночная сторона ткани
- ② 0,4—0,7 см (1/4"—7/16")

(1) Срез тяжелых тканей, склонных к сморщиванию, нужно сначала обработать оверлочной строчкой.

(2) У легких тканей подверните нижний срез под ткань.

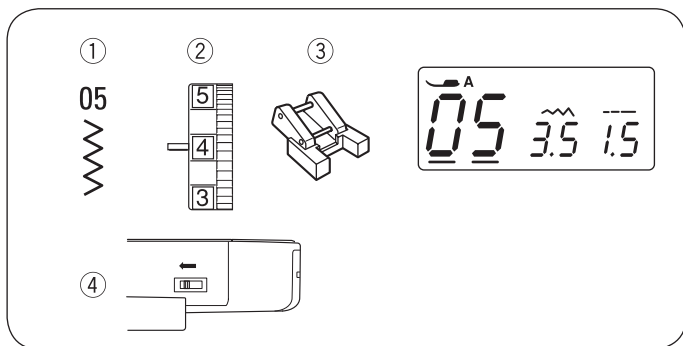
- ② Разместите ткань таким образом, чтобы игла прихватывала только край складки в крайнем положении с левой стороны.

- ③ Когда игла движется в левую сторону
- ④ Когда игла движется в правую сторону

- ③ По окончании шитья отверните ткань на лицевую сторону.

### УКАЗАНИЕ:

Если игла заходит слишком далеко на изнаночную сторону, то на лицевой стороне ткани будут видны стежки.



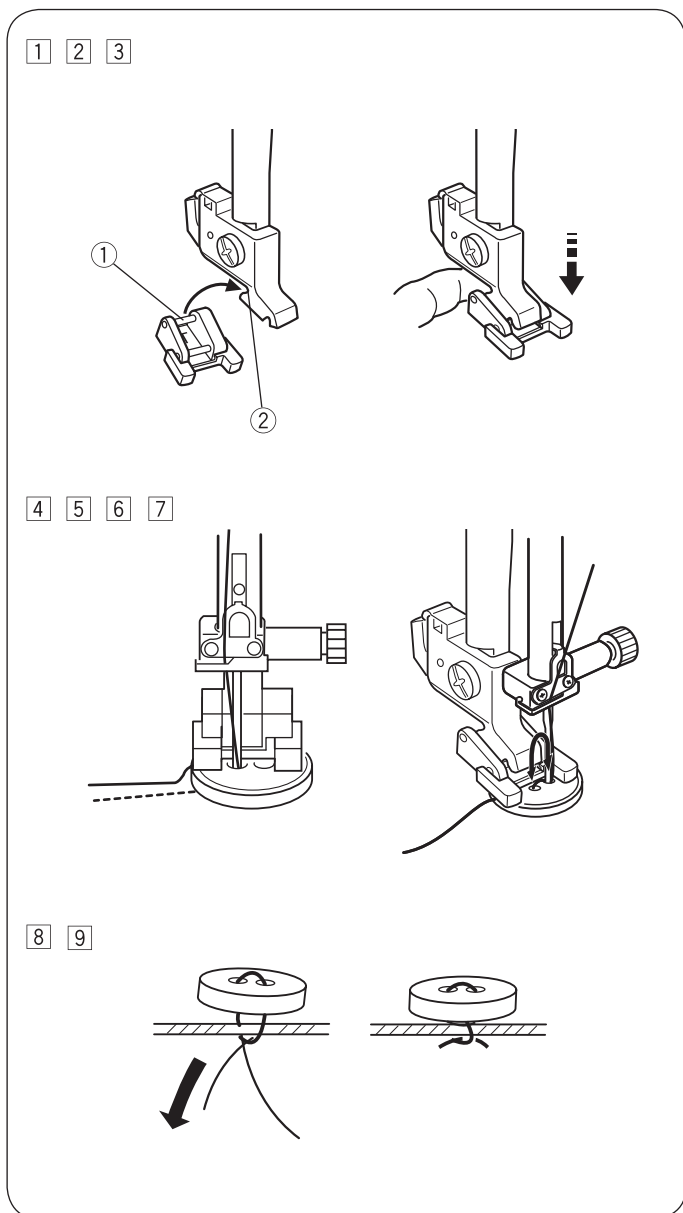
## Пришивание пуговиц

- ① Образец строчки: 05
- ② Натяжение нити: от 3 до 7
- ③ Прижимная лапка: лапка для пришивания пуговиц T
- ④ Рейка двигателя ткани: Опущена



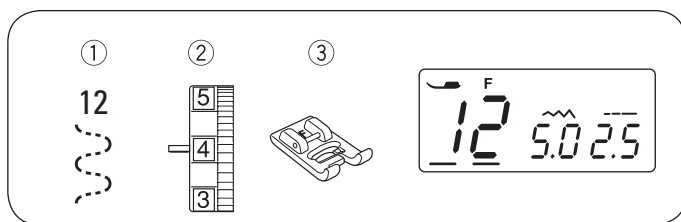
### ВНИМАНИЕ:

Перед сменой лапки отключите питание главным выключателем.



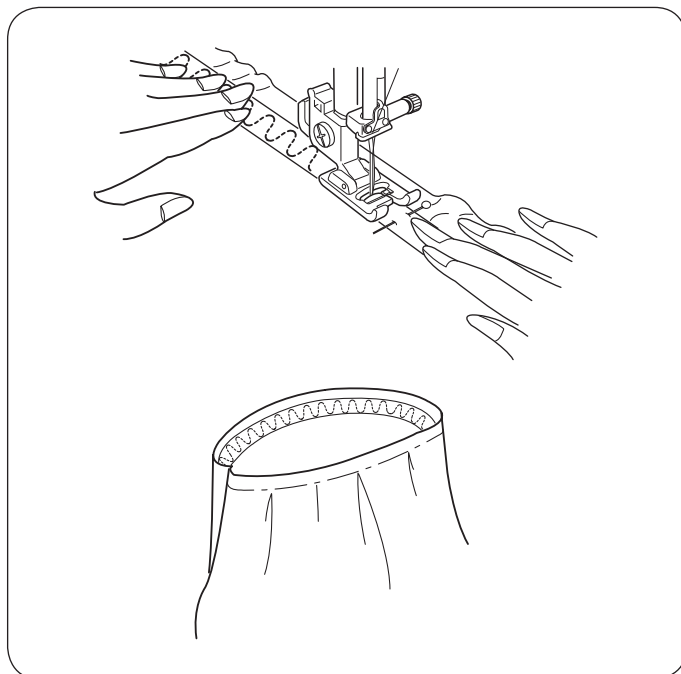
- 1 Опустите рейку двигателя ткани. Установите регулятор скорости на низкую скорость.
- 2 Зацепите задний штифт лапки за втулку на лапкодержателе.
  - ① Задний штифт лапки
  - ② Выемка на лапкодержателе
- 3 Медленно опустите рычаг прижимной лапки, придерживая при этом лапку, пока она не зафиксируется. Снова поднимите прижимную лапку.
- 4 Положите пуговицу на ткань и, поворачивая маховое колесо, опустите иглу в левое отверстие на пуговице.
- 5 Зафиксируйте пуговицу, опустив лапку, и выровняйте отверстия пуговицы горизонтально к лапке.
- 6 Поворачивайте маховое колесо, чтобы игла вошла в правое отверстие на пуговице. При необходимости отрегулируйте ширину строчки.
- 7 Сделайте несколько стежков.
- 8 После окончания процесса, отрежьте нитки. При этом оставьте 3—4 см нитки на пуговице.
- 9 Протяните верхнюю нить иглой для ручного шитья на изнаночную сторону ткани и завяжите узел.

\*После пришивания пуговиц поднимите рейку двигателя ткани для обычного шитья.



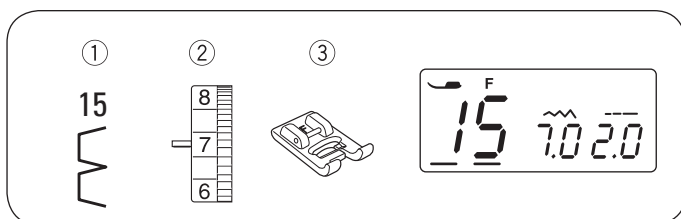
## Пришивание резинки

- |                    |                                |
|--------------------|--------------------------------|
| ① Образец строчки: | 12                             |
| ② Натяжение нити:  | от 3 до 7                      |
| ③ Прижимная лапка: | лапка для декоративных строчек |



Разделите длину резинки на четыре части и поставьте отметки. Эти отметки совместите с передним и задним швом и с боковыми швами и сколите в этих местах ткань с резинкой.

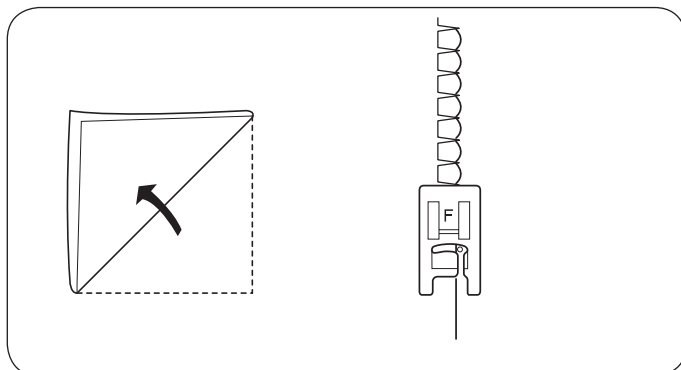
Подложите резинку под лапку и притачайте, равномерно растягивая ее в процессе шитья.



## ДЕКОРАТИВНЫЕ СТРОЧКИ

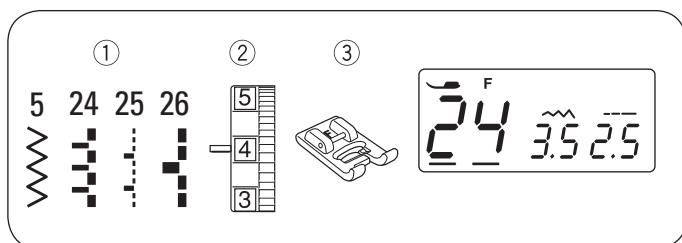
### Шов-ракушка

- |                    |                                |
|--------------------|--------------------------------|
| ① Образец строчки: | 15                             |
| ② Натяжение нити:  | от 6 до 8                      |
| ③ Прижимная лапка: | лапка для декоративных строчек |



Используйте легкую ткань (например трикотаж). Сложите ткань, как показано на рисунке, и проложите строчку вдоль сгиба. Для получения окантовки швом-ракушкой, игла должна минимально выступать за сгиб ткани. Возможно, нужно будет минимально увеличить натяжение нити.

Шов-ракушку можно использовать также на вязаных изделиях или на мягких, шелковистых тканях; при этом строчить можно в произвольном направлении.



## Строчки для аппликаций

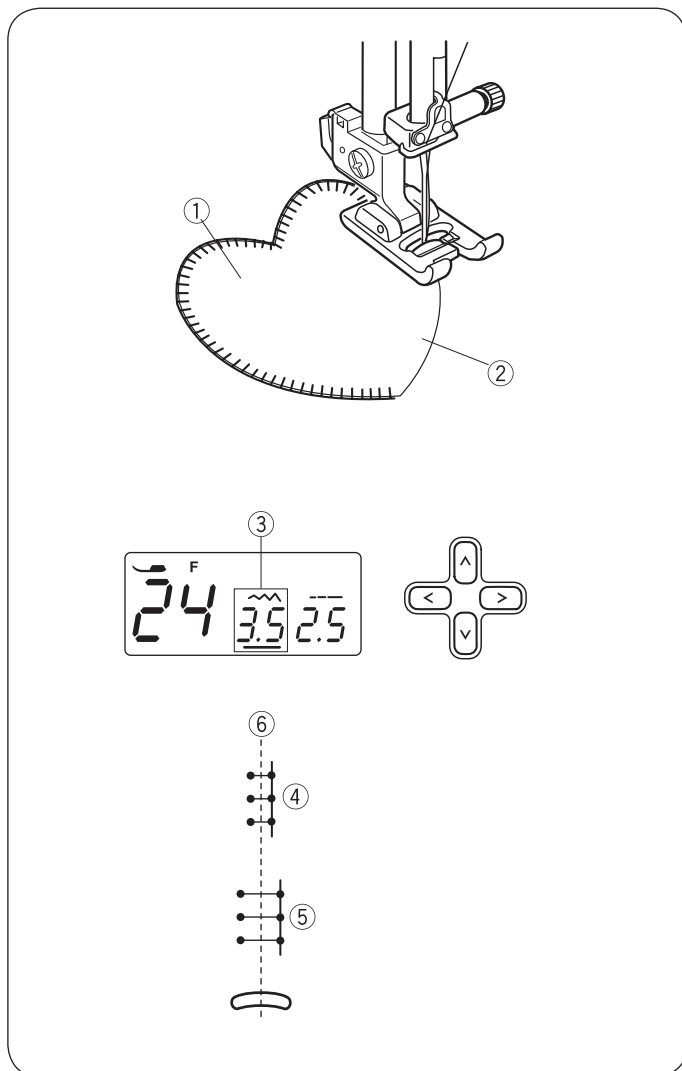
- ① Образец строчки: 5, 24, 25 или 26
- ② Натяжение нити: от 1 до 4
- ③ Прижимная лапка: лапка для декоративных строчек

\*Ширину строчки образцов 5, 24, 25 или 26 можно менять, не выводя иглу из центрального положения.

Положите аппликацию на ткань и приметайте или приколите булавками.

При притачивании ведите ткань так, чтобы игла заходила в ткань вдоль наружной кромки аппликации.

- ① Строчки для аппликаций
- ② Наружная кромка



### • Регулировка ширины строчки

Выберите образец строчки 24.

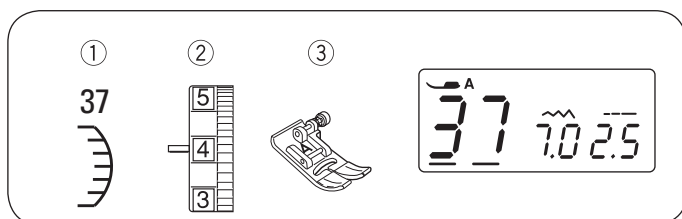
Нажимайте кнопки курсора, < > чтобы переместить курсор под значение ширины строчки «3,5» ③ (рекомендуемая настройка).

Нажимайте кнопку V, чтобы уменьшить ширину строчки ④.

Нажимайте кнопку ^, чтобы увеличить ширину строчки ⑤.

Ширина строчки варьируется в зависимости от центрального положения иглы ⑥.

- ③ Ширина строчки (3,5)
- ④ Образец строчки 24 (уменьшенная ширина строчки)
- ⑤ Образец строчки 24 (увеличенная ширина строчки)
- ⑥ Центральное положение иглы



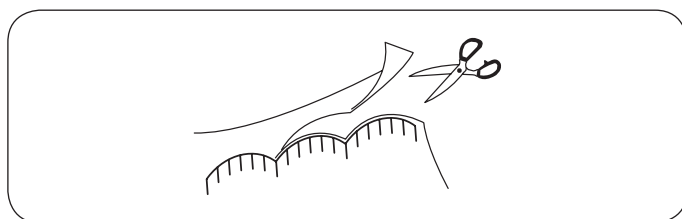
## Фестонный шов / Строчка-ракушка

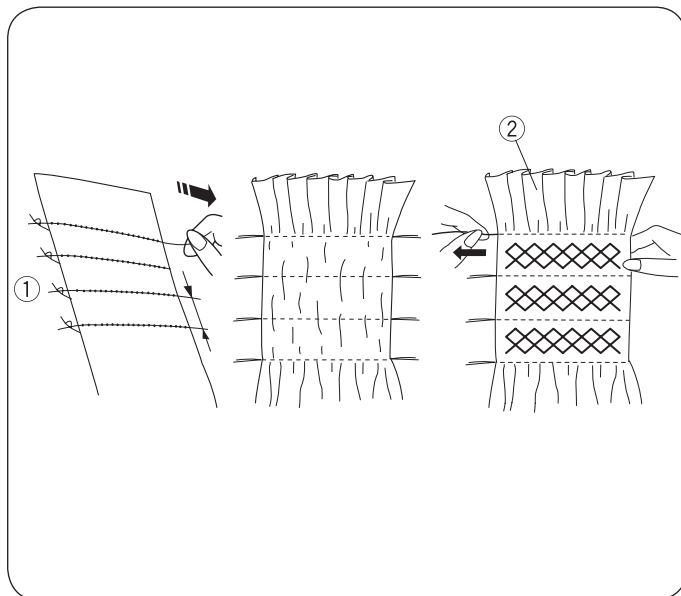
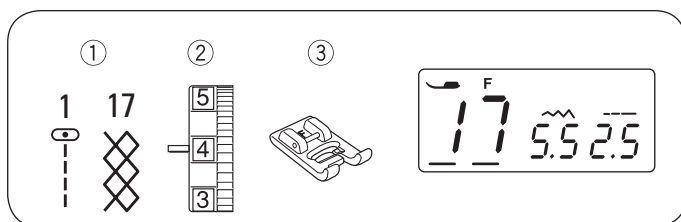
- ① Образец строчки: 37
- ② Натяжение нити: от 3 до 6
- ③ Прижимная лапка: лапка для зигзага

\*Можно также использовать строчку 45.

Проложите строчку на расстоянии около 1 см (3/8") от кромки ткани.

Отрежьте лишнюю ткань по внешнему краю строчки, как показано на рисунке. Следите за тем, чтобы не перерезать нить.





## Сотовая строчка

- ① Образец строчки: 01 и 17
- ② Натяжение нити: от 3 до 6
- ③ Прижимная лапка: лапка для декоративных строчек

Сборки с сотовой строчкой — это изящная отделка детской одежды или женских блуз.

Выбирайте мягкую, легкую ткань, например, батист. Выкроите деталь шириной в три раза больше, чем нужно. Установите длину стежка на «5,0» и проложите три прямые строчки на расстоянии 1,0 см (3/8") друг от друга на месте будущей сборки.

### УКАЗАНИЕ:

Перед выполнением каждой строчки вытягивайте нижнюю нить на 10—15 см (4"—6") от себя за прижимную лапку.

Свяжите нитки по одному краю. ① Потяните за нижние нитки с другой стороны для образования равномерной сборки ②.

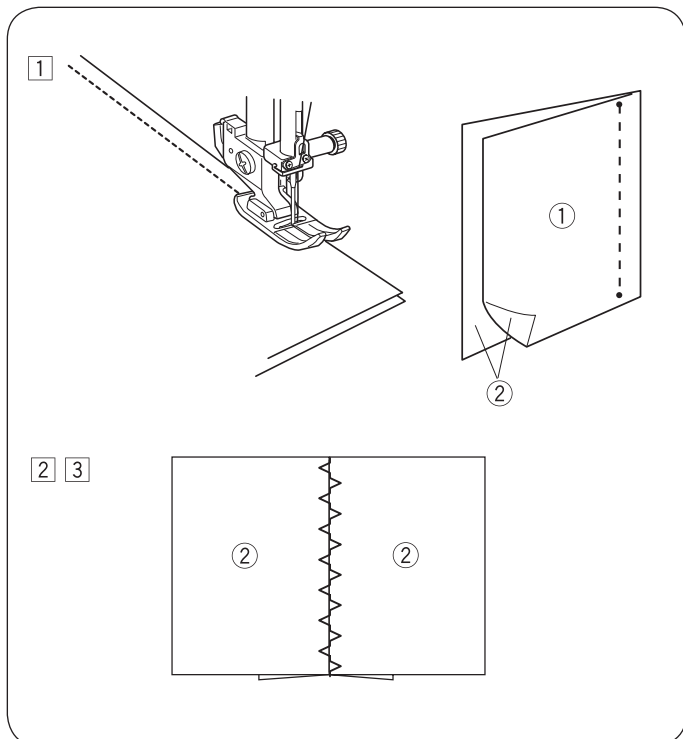
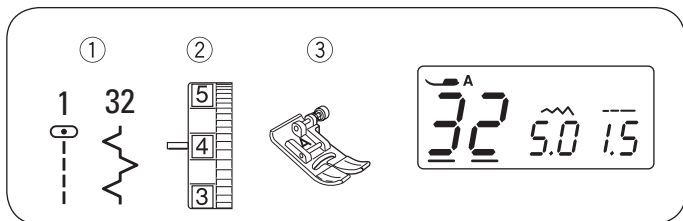
Проложите сотовые строчки между прямыми строчками сборки.

Вытащите нитки прямых строчек.

- ① Край с узлами
- ② Сборки

### УКАЗАНИЕ:

Аналогичного эффекта можно добиться, если использовать в качестве нижней нити эластичную нить. Наматывайте эластичную нить вручную. Используйте прямую строчку.



## Стачивание деталей лоскутного изделия

- ① Образец строчки: 01 и 32
- ② Натяжение нити: от 3 до 6
- ③ Прижимная лапка: лапка для зигзага

1 Сложите детали лоскутного изделия лицевыми сторонами. Выберите образец строчки 01. Стачайте детали, точно выдерживая припуск 0,6 см (1/4").

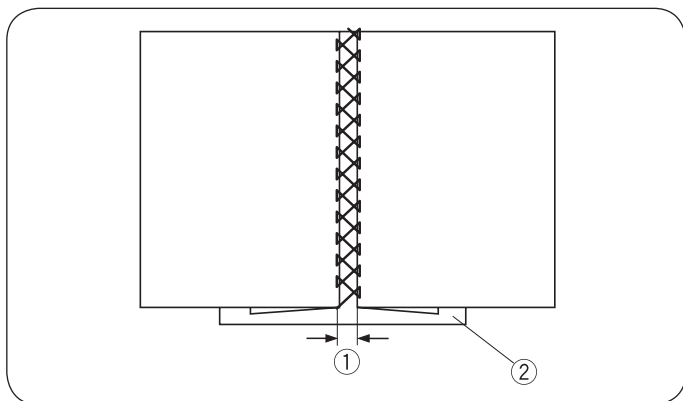
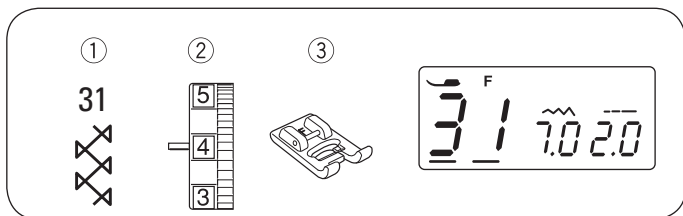
- ① Изнаночная сторона ткани
- ② Лицевая сторона ткани

2 Выберите образец строчки 32.

3 Разутюжьте шов.

Положите строчку 32 на лицевой стороне изделия по линии шва.

\* Также можно использовать образцы строчек 13, 33, 34



## Двойной крест

- ① Образец строчки: 31
- ② Натяжение нити: от 3 до 6
- ③ Прижимная лапка: лапка для декоративных строчек

Эта строчка используется для соединения двух деталей изделия с эффектом разрыва в качестве декоративной отделки.

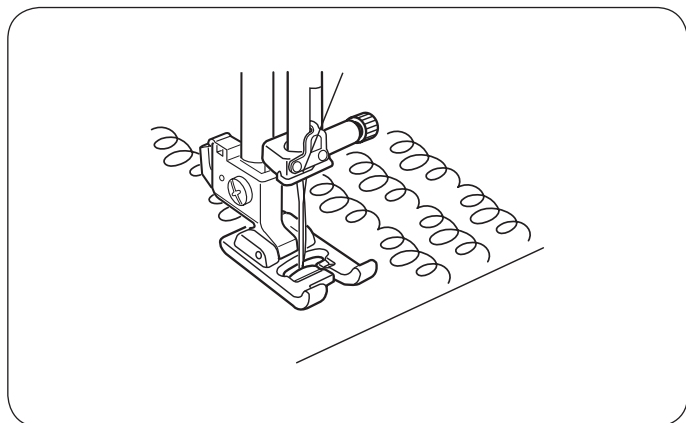
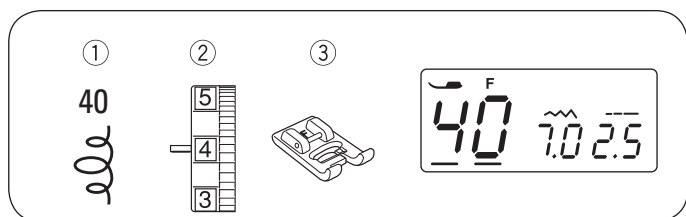
Подверните обе детали на 1,5 см (5/8") и заутюжьте. Расположите оба края на расстоянии 0,3 см (1/8") на бумаге или отрывном стабилизаторе для машинной вышивки и приколите булавками. Строчите медленно и ведите ткань так, чтобы игла входила в подвернутые края обеих деталей.

После выполнения строчки отделите бумагу (стабилизатор).

- ① 0,3—0,4 с (1/8")
- ② Бумага



\* Также можно использовать образцы строчек 13 и 16

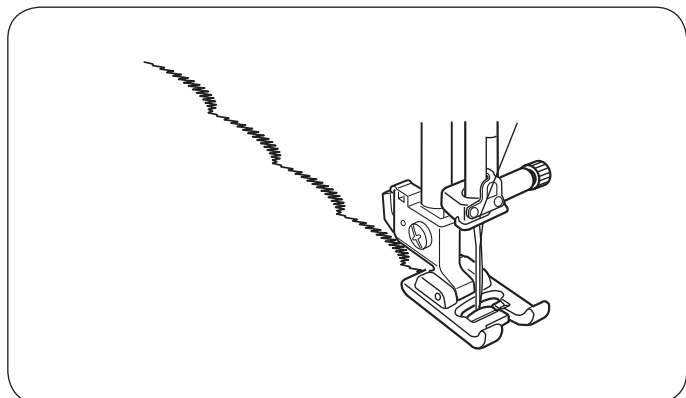
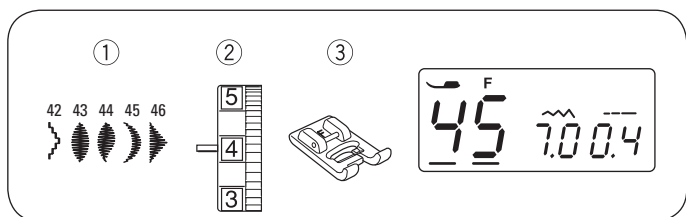


### Фигурная стежка

- ① Образец строчки: 40
- ② Натяжение нити: от 3 до 6
- ③ Прижимная лапка: лапка для декоративных строчек

Предварительно запрограммированная строчка свободно-ходовой машинной стежки — быстрая и простая возможность простегать небольшие изделия.

Положите прокладку (синтепон) между лицевой тканью и подкладкой.



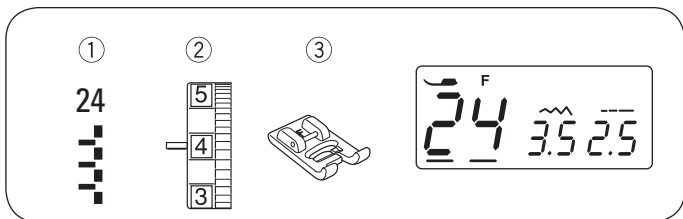
### Декоративные строчки

- ① Образец строчки: 45
- ② Натяжение нити: от 3 до 6
- ③ Прижимная лапка: лапка для декоративных строчек

\* В качестве декоративной строчки можно также использовать образцы 42—44 и 46.

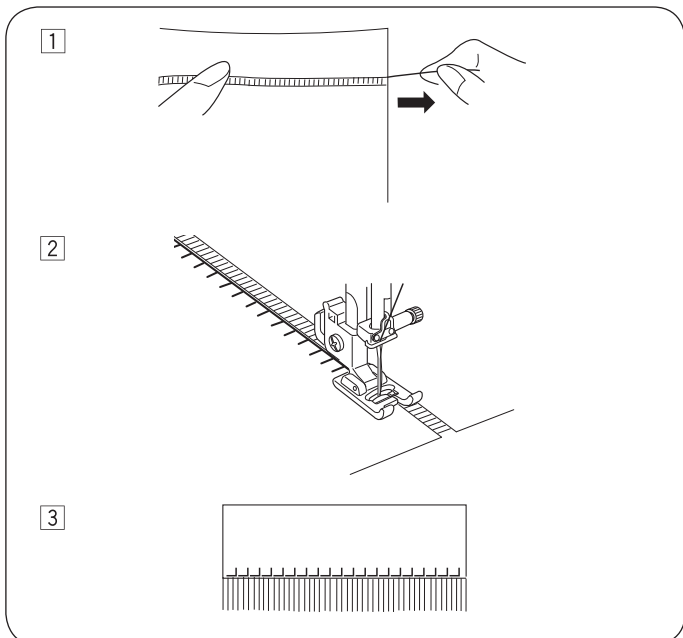
Для получения лучших результатов на стрейчевых и эластичных тканях на изнаночную сторону нужно положить подложку.

Нажмите кнопку автоматической закрепки, чтобы закрепить конец строчки.



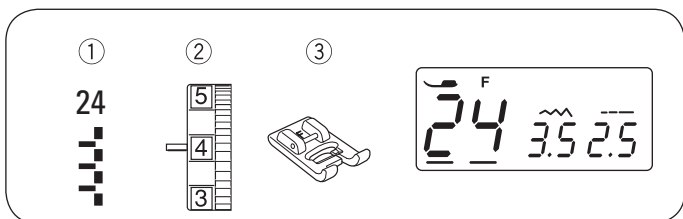
## Обработка бахромы

- ① Образец строчки: 24
- ② Натяжение нити: от 3 до 6
- ③ Прижимная лапка: лапка для декоративных строчек



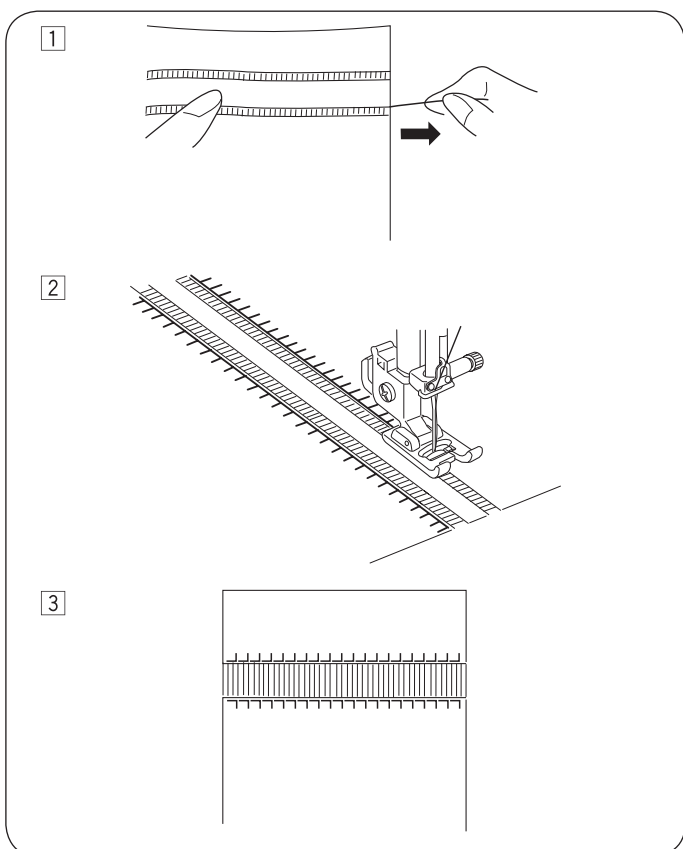
Бахрома придает столовому белью и шалям особую привлекательность. Выбирайте прочную ткань с простым переплетением нитей, например льняную, из которой легко выдергиваются нити.

- 1 Осторожно отрежьте ткань вдоль нитей. Выдерните одну пасму или нить в том месте, где будет начинаться бахрома
- 2 Выполните строчку по левому краю так, чтобы с правой стороны игла не попадала в ткань.
- 3 Выдерните все оставшиеся нити справа от строчки так, чтобы получилась бахрома.



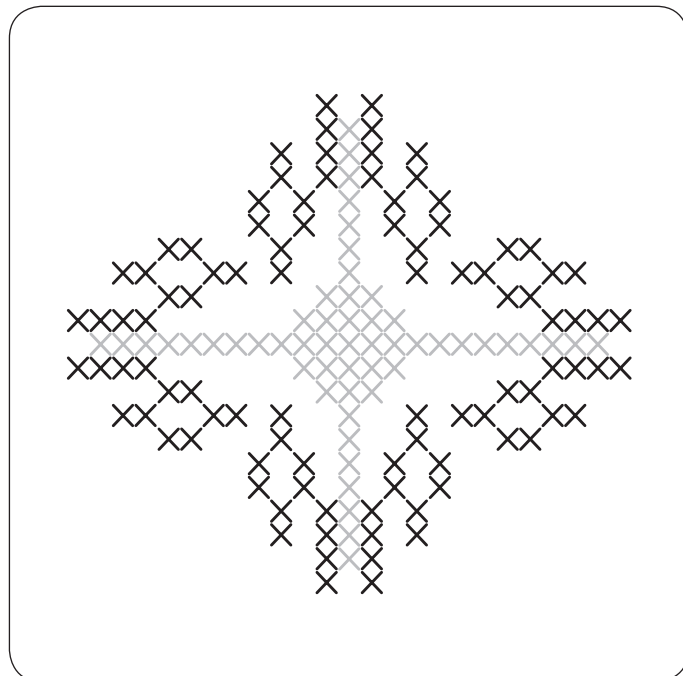
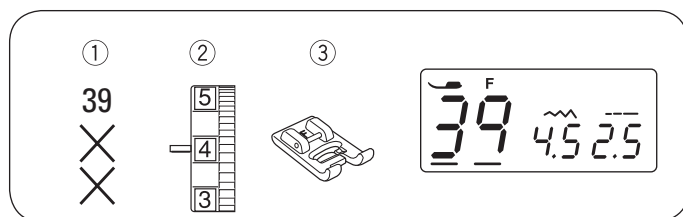
## Мережка

- ① Образец строчки: 24
- ② Натяжение нити: от 3 до 6
- ③ Прижимная лапка: лапка для декоративных строчек



Для мережки используется тот же метод, что и для обработки бахромы. Выбирайте прочную ткань с простым переплетением нитей, например льняную, из которой легко выдергиваются нити.

- 1 Осторожно отрежьте ткань вдоль нитей. Определите ширину мережки и выдерните с каждой стороны одну пасму или нить.
- 2 Выполните строчку вдоль левой стороны, ведя ткань так, чтобы с правой стороны игла не попадала в ткань. После обработки левой стороны, поверните изделие на 180°. Выполните строчку вдоль другой стороны.
- 3 Выдерните нити, которые находятся между строчками.



## Перекрестный стежок

- ① Образец строчки: 39
- ② Натяжение нити: от 3 до 6
- ③ Прижимная лапка: лапка для декоративных строчек

При помощи такой строчки можно вышивать крестиком в два раза быстрее, чем вручную.

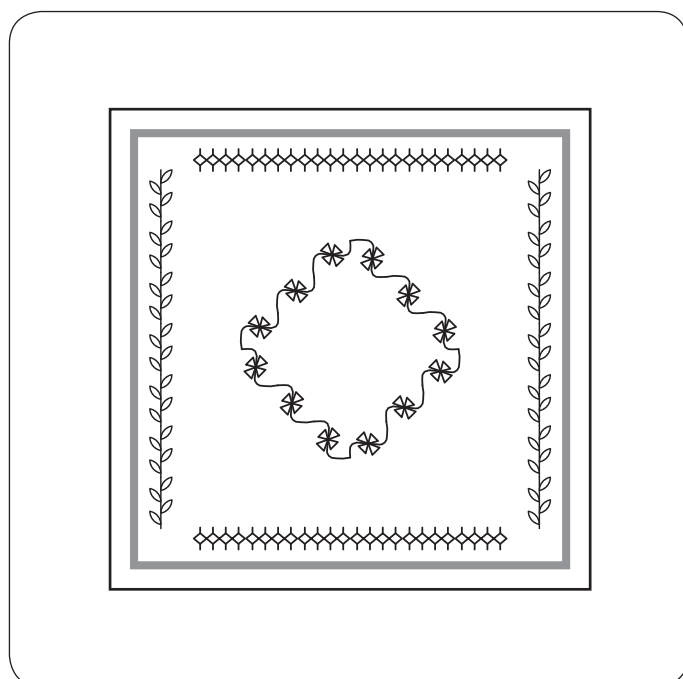
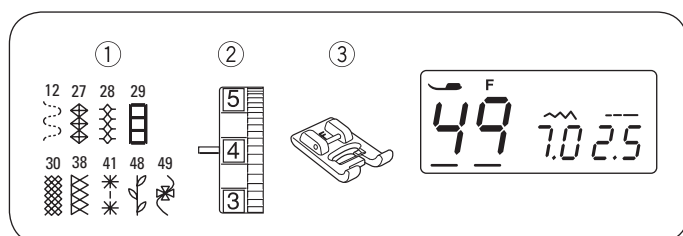
\*Если перед шитьем нажать кнопку автоматической заправки, то после выполнения блока крестиков машина останавливается автоматически.

В качестве основы рекомендуется использовать плотную ткань с полотняным плетением, например, льняную ткань или шерстяную фланель. При выборе легкой ткани следует подложить под нее отрывной стабилизатор для машинной вышивки.

Отрегулируйте ширину строчки и длину стежка под выбранный рисунок вышивки.

Найдите центр рисунка или, если вышивка будет обрамлением, определите его начало.

Начинайте и заканчивайте процесс шитья нажатием кнопки автоматической заправки.

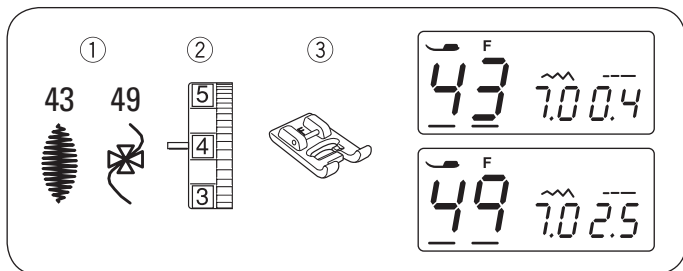


## Декоративные строчки

- ① Образец строчки: 12, 27—30, 38, 41, 48 или 49
- ② Натяжение нити: от 3 до 6
- ③ Прижимная лапка: лапка для декоративных строчек

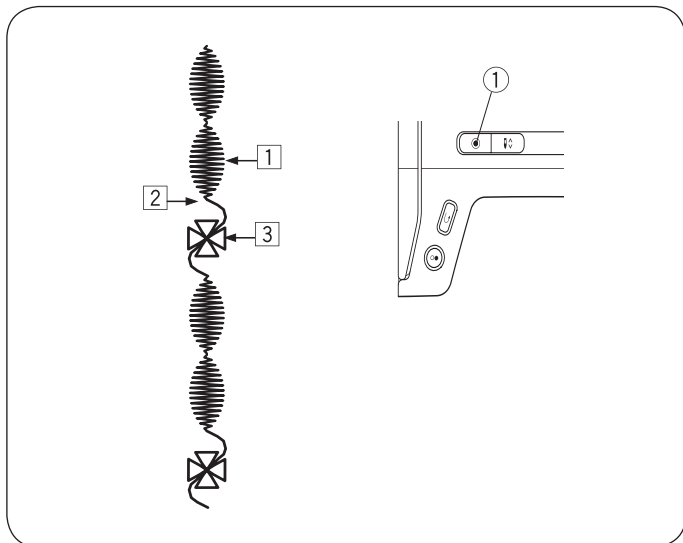
Для получения хороших результатов осторожно расправляйте и ведите ткань в процессе шитья.

При необходимости используйте отрывной стабилизатор для машинной вышивки.



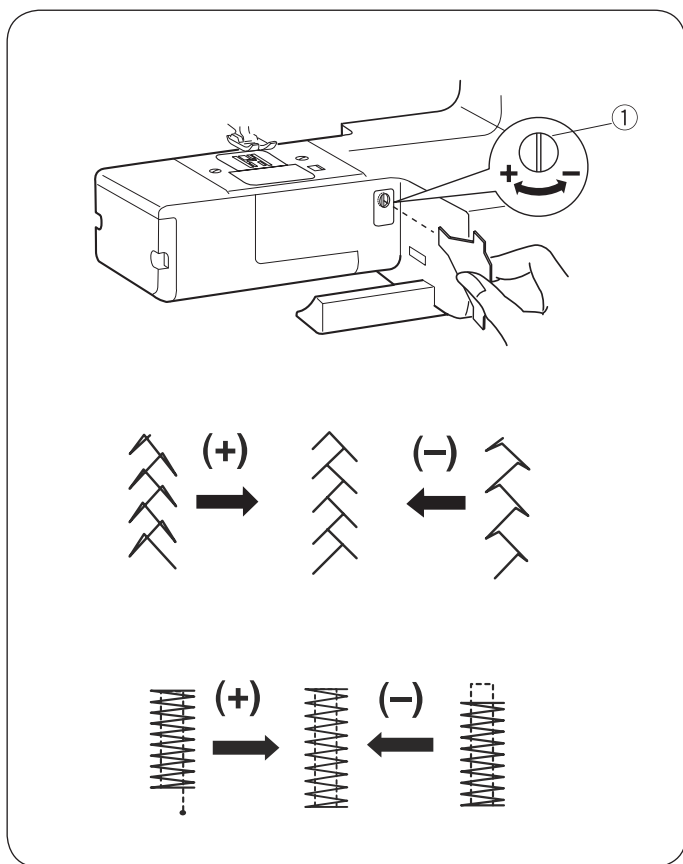
## Комбинации декоративных строчек

- ① Образец строчки: 43 и 49
- ② Натяжение нити: от 3 до 6
- ③ Прижимная лапка: лапка для декоративных строчек



Пример: К комбинации двух раппортов строчек 43 и 49.

- ① Выполните раппорт строчки 43 и при шитье второго раппорта нажмите кнопку автоматической заправки. Машина останавливается автоматически после выполнения второго раппорта.
  - ① Кнопка автоматической заправки
- ② Выберите образец строчки 49. Нажмите кнопку автоматической заправки и начните процесс.
- ③ Машина выполняет раппорт строчки 43 и затем автоматически останавливается.
- ④ Повторите порядок действий, описанный выше.



## Настройка баланса строчек

Качество эластичной строчки зависит от условий шитья, например, скорости шитья, вида ткани, количества слоев.

Поэтому рекомендуется сначала попробовать поработать с образцом используемой ткани.

Если эластичные строчки подаются неравномерно, отрегулируйте их баланс.

- ① Настройка баланса строчек

### • Трикотажные строчки

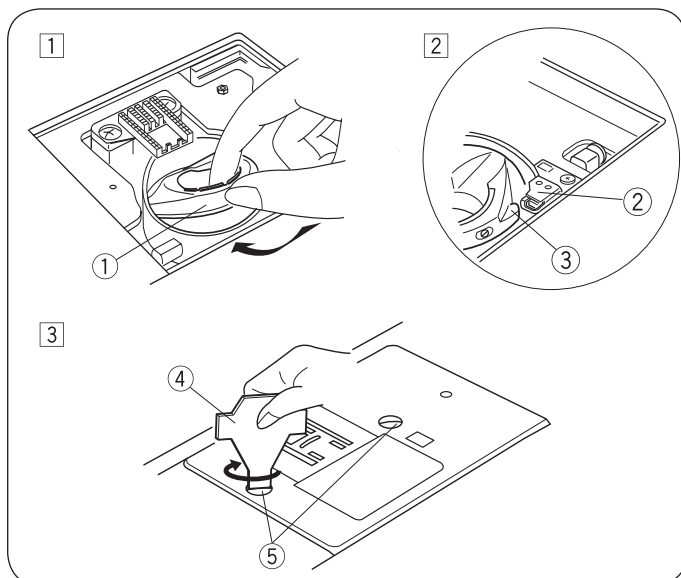
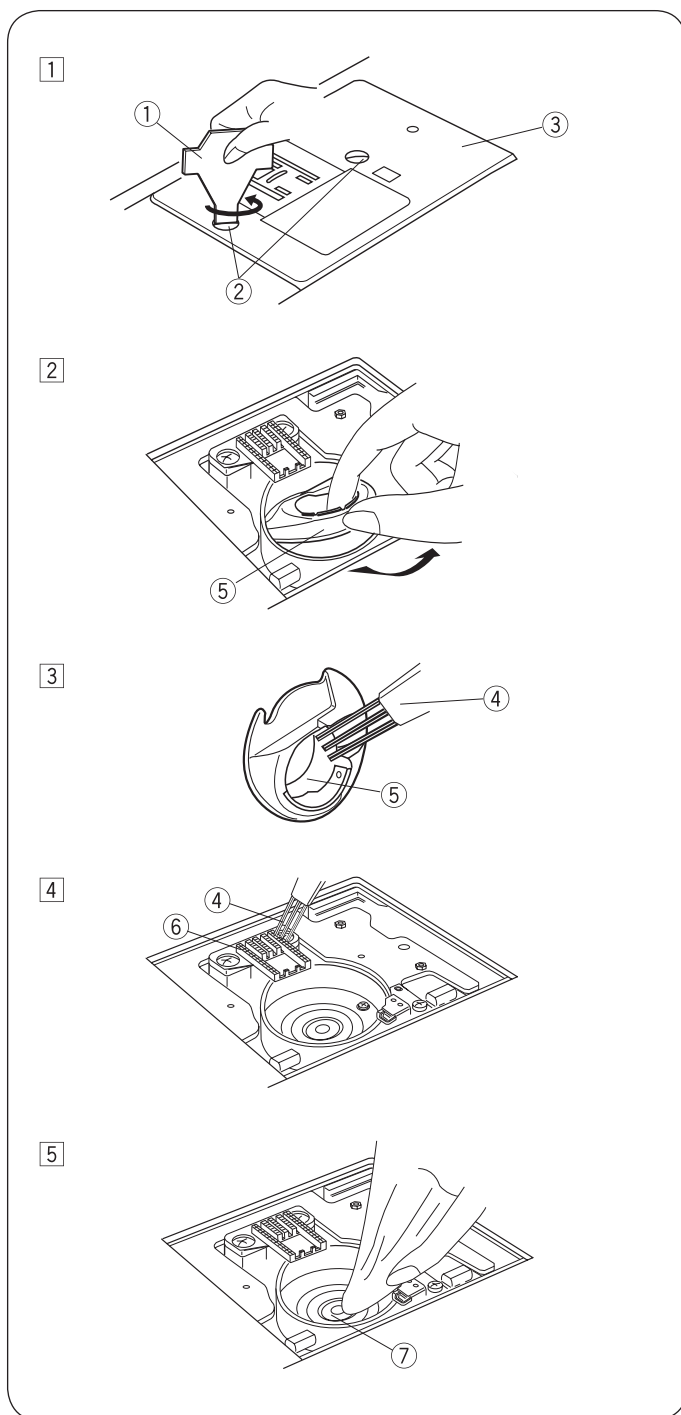
Если стежки сжаты, поверните регулятор баланса в направлении «+».

Если стежки растянуты, поверните регулятор баланса в направлении «-».

### • Ровность автоматической заправки

Если строчка не достигает исходного положения, поверните маховое колесо для регулировки баланса подачи в направлении «+».

Если строчка не достигает положения возврата, поверните регулятор баланса в направлении «-».



## УХОД ЗА МАШИНОЙ

### Очистка корпуса челнока и рейки двигателя ткани

#### ⚠ ОСТОРОЖНО:

Перед очисткой выключите машину главным выключателем и вытащите сетевую вилку из розетки.

Снятие деталей машины следует производить только в соответствии с описанием, приведенным в данном разделе.

#### ⚠ ВНИМАНИЕ:

Не храните машину в помещениях с высокой влажностью воздуха, рядом с отопительными приборами или в местах, находящихся под воздействием прямого солнечного света.

#### УКАЗАНИЕ:

Протрите поверхность машины мягкой тканью и нейтральным мылом. После очистки машины убедитесь в том, что игла и прижимная лапка закреплены.

Нажмите кнопку позиционирования иглы, чтобы поднять иглу. Затем отключите машину.

Снимите иглу и прижимную лапку.

Снимите крышку, оттянув кнопку разблокировки вправо. Извлеките шпульку. Очистите кисточкой от пыли и ворса. (Также можно использовать пылесос.)

- 1 Выверните установочные шпильки 2 из игольной пластины 3. Для этого используйте Т-образную отвертку 1 из комплекта принадлежностей. Поднимите игольную пластину 3.
- 2 Поднимите шпуледержатель 5 и вытащите его.
- 3 Очистите шпуледержатель 5 щеткой 4.
- 4 Очистите рейку двигателя ткани 6 и корпус челнока 7 щеткой.
- 5 Очистите середину корпуса челнока сухой тканью.

- 1 Т-образная отвертка
- 2 Установочные шпильки
- 3 Игольная пластина
- 4 Щетка
- 5 Шпуледержатель
- 6 Рейка двигателя ткани
- 7 Корпус челнока

\* Машина не нуждается в смазке.

### Установка шпуледержателя

- 1 Установите шпуледержатель 1 так, чтобы выступ 3 находился около стоппера 2 в корпусе челнока.
- 2 Вставить шпульку.
- 3 Закрепите игольную пластину установочными шпильками 5.

После очистки машины убедитесь в том, что игла и прижимная лапка закреплены.

- 1 Шпуледержатель
- 2 Стоппер
- 3 Выступ
- 4 Т-образная отвертка
- 5 Установочные шпильки

## Проблемы и предупреждающие сигналы

Предупреждающий сигнал	Вероятная причина	Способ устранения
	Кнопка Старт/Стоп была нажата при подключенной пусковой педали. Пусковая педаль неисправна. (Символ пусковой педали продолжает мигать.)	Отсоедините кабель пусковой педали. Свяжитесь с сервисным центром или магазином, в котором вы приобрели машину.
	Машина останавливается, если петля выполняется с неопущенным рычагом для выметывания петли.	Опустите рычаг для выметывания петли и снова запустите машину.
	Стержень моталки сдвинут вправо.	Для шитья сдвиньте стержень моталки влево.
	Машина запускается после остановки из-за перегрузки.	Подождите минимум 15 секунд перед повторным запуском. Отключите питание главным выключателем. Удалите нитки, намотавшиеся на рычаг нитепритягивателя (корпус челнока).


























Звуковой сигнал	Зуммер звучит в следующих случаях:
Короткий звуковой сигнал	Нормальный режим работы
Два коротких, один длинный звуковой сигнал	Недопустимый режим работы
Два коротких звуковых сигнала	Завершение выметывания петли
Длинный звуковой сигнал	Неисправность








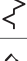
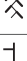
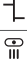
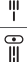














## Устранение неисправностей

Неисправность	Вероятная причина	Способ устранения
<b>Рвется верхняя нить</b>	<ol style="list-style-type: none"> <li>Верхняя нить неправильно заправлена.</li> <li>Слишком высокое натяжение нити.</li> <li>Погнута или затуплена игла.</li> <li>Неправильно установлена игла.</li> <li>Верхняя и нижняя нити были неправильно расположены под прижимной лапкой в начале шитья.</li> <li>После шитья нити не были отведены назад.</li> <li>Слишком толстая или слишком тонкая нить для иглы.</li> </ol>	<p>Страница 18. 19 Страница 23. 24 Замените иглу. Страница 14 Страница 20 Страница 25 Страница 14</p>
<b>Рвется нижняя нить</b>	<ol style="list-style-type: none"> <li>Нижняя нить неправильно заправлена в шпульный колпачок.</li> <li>Скопление пыли и ворса в шпуледержателе.</li> <li>Повреждена шпулька и затруднено ее вращение.</li> <li>Нить слабо намотана на шпульки.</li> </ol>	<p>Страница 17 Страница 51 Замените шпульку. Страница 15. 16</p>
<b>Ломается игла</b>	<ol style="list-style-type: none"> <li>Неправильно установлена игла.</li> <li>Ослаблен винт крепления иглы.</li> <li>После шитья нити не были отведены назад.</li> <li>Слишком тонкая игла для обрабатываемой ткани.</li> <li>Лапка не подходит к выполняемому образцу строчки.</li> <li>Игла неправильно вставлена, погнута или тупая.</li> </ol>	<p>Страница 14 Страница 15 Страница 25 Страница 14 Используйте подходящую лапку. Замените иглу.</p>
<b>Пропуск стежков</b>	<ol style="list-style-type: none"> <li>Игла и/или нити не подходят для обрабатываемой ткани.</li> <li>При обработке трикотажных тканей, очень тонких и синтетических тканей не используется игла с голубой колбой.</li> <li>Верхняя нить неправильно заправлена.</li> <li>Использовалась игла низкого качества.</li> <li>Слишком высокое натяжение нити.</li> </ol>	<p>Страница 14 Страница 14 Страница 18. 19 Страница 14 Страница 23. 24</p>
<b>Волнистый край</b>	<ol style="list-style-type: none"> <li>Игла слишком толстая для обрабатываемой ткани.</li> <li>Слишком большая длина стежков для обрабатываемой ткани.</li> </ol>	<p>Страница 14 Уменьшите длину стежков.</p>
<b>Неравномерная подача ткани</b>	<ol style="list-style-type: none"> <li>Скопление пыли и ворса на рейке двигателя ткани.</li> <li>Слишком короткие стежки.</li> <li>Рейка двигателя ткани не была поднята после шитья с опущенной рейкой.</li> </ol>	<p>Страница 51 Увеличьте длину стежков. Страница 14</p>
<b>Стежки образуют петли на нижней стороне</b>	<ol style="list-style-type: none"> <li>Слишком низкое натяжение нити.</li> <li>Игла слишком толстая или тонкая для выбранной нити.</li> </ol>	<p>Страница 23. 24 Страница 14</p>
<b>Машина не шьет</b>	<ol style="list-style-type: none"> <li>Машина не подключена к электросети.</li> <li>Нитка запуталась в корпусе челнока.</li> <li>После наматывания шпульки стержень моталки не сдвинут влево.</li> </ol>	<p>Страница 9 Страница 51 Страница 16</p>
<b>Плохое качество петель</b>	<ol style="list-style-type: none"> <li>Плотность строчки не подходит для обрабатываемой ткани.</li> <li>Для трикотажной или синтетической ткани не использовался подходящий подкладочный материал.</li> </ol>	<p>Страница 34 Используйте подкладку.</p>
<b>Повышенный шум работы машины</b>	<ol style="list-style-type: none"> <li>Нитка запуталась в корпусе челнока.</li> <li>Скопление пыли и ворса в корпусе челнока или шпуледержателе.</li> </ol>	<p>Страница 51 Страница 51</p>
<b>Ненормальный шум из области челнока и пропуск стежков</b>	<ol style="list-style-type: none"> <li>Шпуледержатель износился или поврежден.</li> </ol>	<p>Замените шпуледержатель.</p>

# ОБРАЗЦЫ СТРОЧЕК

## Обзор

Образец строчки	Положение иглы	Длина стежка	Ширина строчки	
00		С	0,2 – 0,8	2,5 – 7,0
01		С	0,0 – 5,0	0,0 – 7,0
02		Л	0,0 – 5,0	0,0 – 7,0
03		С	1,0 – 4,0	0,0 – 7,0
04		С	1,0 – 4,0	0,0 – 3,0
05		С	0,2 – 5,0	0,0 – 7,0
06		С	0,2 – 5,0	0,0 – 7,0
07		С	1,0 – 5,0	0,0 – 7,0
08		С	1,0 – 2,5	4,5 – 7,0
09		С	0,2 – 5,0	0,0 – 1,2
10		С	1,0 – 2,5	2,5 – 7,0
11		С	1,0 – 5,0	2,5 – 7,0
12		С	1,0 – 2,5	2,5 – 7,0
13		С	1,0 – 2,5	2,5 – 7,0
14		С	1,0 – 5,0	0,0 – 7,0
15		Л	0,2 – 5,0	0,0 – 7,0
16		С	1,0 – 2,5	2,5 – 7,0
17		С	1,0 – 2,5	2,5 – 7,0
18		С	0,2 – 0,8	2,5 – 5,5
19		С	0,3 – 0,8	5,5 – 7,0
20		С	0,5 – 1,0	2,5 – 7,0
21		–	d1 – d9	–
22		С	1,0 – 2,5	1,0 – 5,0
23		–	L1 – L5	–
24		С	1,0 – 2,5	1,0 – 7,0

Образец строчки	Положение иглы	Длина стежка	Ширина строчки	
25		С	1,0 – 2,5	1,0 – 7,0
26		С	1,0 – 2,5	1,0 – 7,0
27		С	1,0 – 2,5	2,5 – 7,0
28		С	1,0 – 2,5	2,5 – 7,0
29		С	1,0 – 4,0	2,5 – 7,0
30		С	1,0 – 2,5	2,5 – 7,0
31		С	1,0 – 2,5	2,5 – 7,0
32		С	0,2 – 2,5	0,0 – 7,0
33		С	1,0 – 2,5	2,5 – 7,0
34		С	1,0 – 2,5	2,5 – 7,0
35		С	1,0 – 4,0	0,0 – 7,0
36		С	1,0 – 4,0	0,0 – 7,0
37		С	1,0 – 2,5	2,5 – 7,0
38		Л	1,0 – 2,5	2,5 – 7,0
39		С	1,0 – 2,5	2,5 – 7,0
40		С	1,0 – 2,5	2,5 – 7,0
41		С	1,0 – 2,5	2,5 – 7,0
42		Л	0,2 – 0,8	2,5 – 7,0
43		С	0,2 – 0,8	2,5 – 7,0
44		С	0,2 – 0,8	2,5 – 7,0
45		Л	0,2 – 0,8	2,5 – 7,0
46		Л	0,2 – 0,8	2,5 – 7,0
47		С	1,0 – 2,5	2,5 – 7,0
48		С	1,0 – 2,5	2,5 – 7,0
49		Л	1,0 – 2,5	2,5 – 7,0

### **Специальные правила и условия эффективного и безопасного использования, хранения и транспортировки.**

1. Это изделие является бытовым прибором и предназначено для домашнего использования.
2. Транспортировка изделия должна осуществляться в индивидуальной фирменной упаковке (с пенопластом), обеспечивающей его сохранность, поэтому просим Вас сохранять фирменную упаковку для возможной транспортировки изделия.
3. Не допускается работа изделия в условиях нестабильности энергосети (резких перепадов силы тока и напряжения).
4. Не допускайте попадания на изделие и внутрь изделия воды и других жидкостей.
5. Не допускайте попадания внутрь изделия бытовых насекомых (тараканов, муравьев и т.д.), так как это может вызвать появление дефектов электронных и электрических узлов.
6. Не допускайте попадания внутрь изделия посторонних предметов (в том числе булавок, игл и тому подобного), так как это может привести к возникновению дефектов.
7. Обращайтесь с изделием осторожно, оберегайте от ударов и других механических повреждений.
8. Не допускается эксплуатация изделия с дефектами и неисправностями, если это не было оговорено продавцом, изготовителем (уполномоченной организацией).
9. Это изделие является фирменным товаром, изготовленным с высокой точностью и по самым современным технологиям, поэтому:
  - 9.1 Ремонт и техническое обслуживание изделия должен проводить механик, прошедший аттестацию и имеющий сертификат фирмы Бернина, полный комплект технической документации и специальных инструментов.
  - 9.2 Для обеспечения надлежащего качества все работы необходимо проводить по методике и технологии изготовителя, в соответствии со специальным сервисным руководством для механика. В руководстве указаны необходимые технические и технологические параметры сборки, регулировки и настройки, способы и методы регулировки и ремонта изделия, регулировки, ремонта и замены дефектных узлов и деталей, методы диагностики и контроля технических и технологических параметров, приборы и методы проверки изделия на электробезопасность.
  - 9.3 Комплект специального инструмента включает несколько десятков наименований, в том числе настроечные шаблоны, приспособления для демонтажа и сборки, устройства для тестирования и регулировки деталей и узлов.
  - 9.4 Проверка изделия на электробезопасность проводится после каждого ремонта или технического обслуживания сертифицированным прибором.
  - 9.5 Для ремонта и технического обслуживания должны использоваться только оригинальные запасные части и материалы.
  - 9.6 По окончании работ необходимо по методике изготовителя выполнить контрольные образцы стежков, швов, различных программ с применением тестовых тканей и нитей.
10. Устранение недостатков товара потребителем или третьим лицом (неуполномоченным изготовителем) возможно при наличии у них необходимой квалификации и опыта, технической документации, специального инструмента и материалов, применяемых изготовителем (уполномоченным лицом) при производстве ремонтных работ, соблюдении технологии ремонта; полном восстановлении соответствия всех технических и технологических параметров, указанных в технической документации для специализированного сервисного центра, гарантии безопасности товара (изделия) после проведенного ремонта. Проводившие ремонт третьи лица и потребитель несут всю полноту ответственности за безопасность товара после ремонта, за возникновение любых других недостатков, возникших в результате некачественного ремонта.
11. Нарушения технологии разборки, сборки, ремонта или регулировки отрицательно влияют на потребительские свойства, техническое состояние, надежность, долговечность и безопасность изделия.
12. Фирма БЕРНИНА, ее дистрибьютор и продавцы не принимают претензий по поводу работы неавторизованной сервисной мастерской, поэтому общая рекомендация для потребителя: В Ваших интересах убедиться, что сервисная мастерская была авторизована (аттестация механиков, наличие технической документации, специнструмента и оригинальных запчастей). Обращайтесь только к уполномоченным сервисным мастерским. Список авторизованных сервисных центров, уполномоченных изготовителем проводить ремонт и техническое обслуживание прилагается.
13. Запрещается внесение конструктивных изменений любого характера лицами, неуполномоченными на это изготовителем.
14. Запрещается установка деталей, в том числе аксессуаров, не предусмотренных руководством по эксплуатации и другой технической документацией.
15. Все прочие указания по технике безопасности, правилам пользования изделием и правильному уходу за ним даны в индивидуальном руководстве по эксплуатации, передаваемом покупателю при продаже.
16. В руководстве по эксплуатации даны общие правила пользования изделием. Правила и приемы шитья (например, обработка конкретных видов тканей, выполнение различных элементов одежды, и т.п.) рекомендации по подбору материалов, в том числе ниток, содержатся в специальной литературе по шитью, преподаются на курсах кройки и шитья. Руководство по эксплуатации не заменяет специальной литературы по шитью!
17. Рекомендация: Сохраните свидетельство о продаже. Если под лапкой находился образец строчек (условие: нижняя нитка должна быть еще закреплена со шпулькой), сохраните его (закрепите в инструкции или на свидетельстве о продаже). Для специалистов этот образец содержит важные данные о функциональном состоянии машины в момент продажи.

## ОХРАНА ОКРУЖАЮЩЕЙ СРЕДЫ

BERNINA чувствует себя обязанной защищать окружающую среду. Мы стараемся повышать экологичность наших продуктов, непрерывно улучшая технологии их конструкции и производства. Если Вам уже не нужен электроприбор, не утилизируйте его в домашних отходах. Отнесите прибор в адекватный приемный пункт. Информацию об этом Вы получите в Вашей администрации. Неконтролируемое удаление электроприборов вместе с бытовым мусором может привести к попаданию опасных веществ в грунтовые воды и, таким образом, в пищевую цепь или же отравлению на многие годы флоры и фауны. При замене электроприбора на новый продавец по закону обязан принять у вас старый прибор для утилизации.

bernette b37	
Вес брутто:	8,0 кг
Вес нетто (без принадлежностей):	7,0 кг
Система иголок:	130/705H, см. также стр. 4
Класс защиты от поражения электрическим током:	II
Напряжение:	220 - 240 В
Кол-во стежков в минут, мин./макс.	120 / 800
Мощность двигателя:	постоянный ток / 42 Вт
Влажность воздуха в помещении, макс.:	80%
Температурные условия перед эксплуатацией машины:	требуется комнатная температура
Смазка машины:	не требуется от покупателя
Смазка челнока:	не требуется от покупателя
Технический срок службы:	минимум 10 лет
Комплект принадлежностей:	см. стр. 7
Нитки:	Высококачественные двухкраточные швейные нитки в несколько сложений повышенной ровноты (без узлов, утонений и утолщений) и прочности от любого изготовителя.

### Особое заявление для РФ по сроку службы

В соответствии с Постановлением Правительства РФ № 720 от 16.6.97 фирма BERNINA устанавливает следующие сроки службы изделия:

#### **\*24 месяца для швейных машин bernette.**

Установленные значения не связаны с реальной продолжительностью и безопасностью эксплуатации изделия, а являются исключительно обязательством по выполнению юридических требований Закона о защите прав потребителей.

Бытовые швейные машины марки bernette не могут по истечении определенного периода использования представлять опасность для жизни и здоровья потребителя.

По истечении установленного в соответствии с юридическими требованиями срока службы потребителю не надо в обязательном порядке предпринимать какие-то конкретные меры. Международно принятая система защиты электрической безопасности класс II не ослабляется с течением времени.







[www.mybernette.com/red-dress](http://www.mybernette.com/red-dress)

RU - 11/2016 - 1. издание  
5060007.0.18 / 808850816  
© BERNINA International AG  
Steckborn CH, [www.bernina.com](http://www.bernina.com)